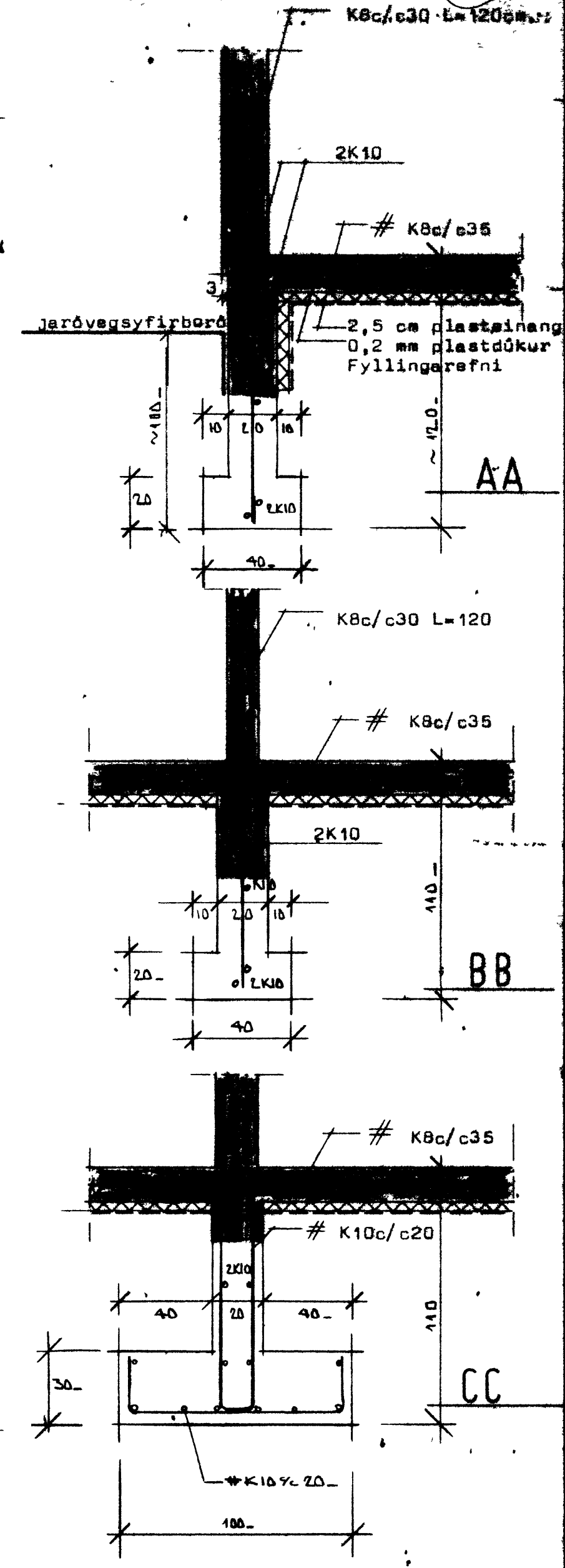
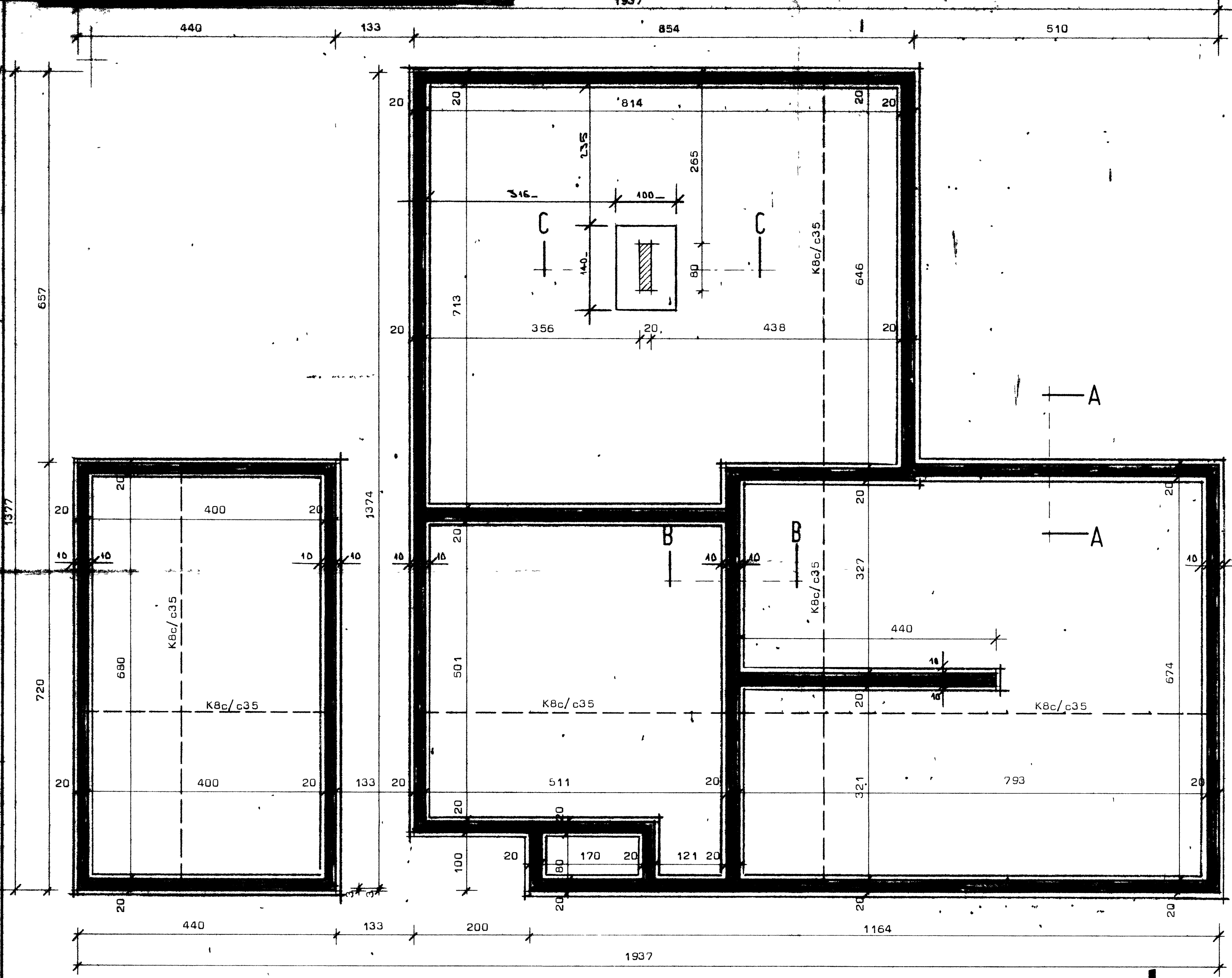


1937

470



Skýrningar:
 Grafa skal allan lausan jarðveg úr grunni, fylla í staðinn með brunafyllingu og þjappa hana í 30.cm. þykkum logum með titraráþjoppu.
 Bendistál sé kambstál Ks40 auðkennt með K. Steypa sé S160 skv 1ST.10. sigmál steypu sé 6-8.cm..

STADALHÚS TEIKNISTOFA SUDURLANDSRAUT 20 SIMI

VERKEFNI	DAGS.	1978	VERK NR
Undirstöður	MKV.	1:50 1:20	S 41
ASHAMAR 60 VESTMANNÆ	BR.		
	BLAD NR	2.04.	

Handwritten signatures and notes at the bottom of the page.