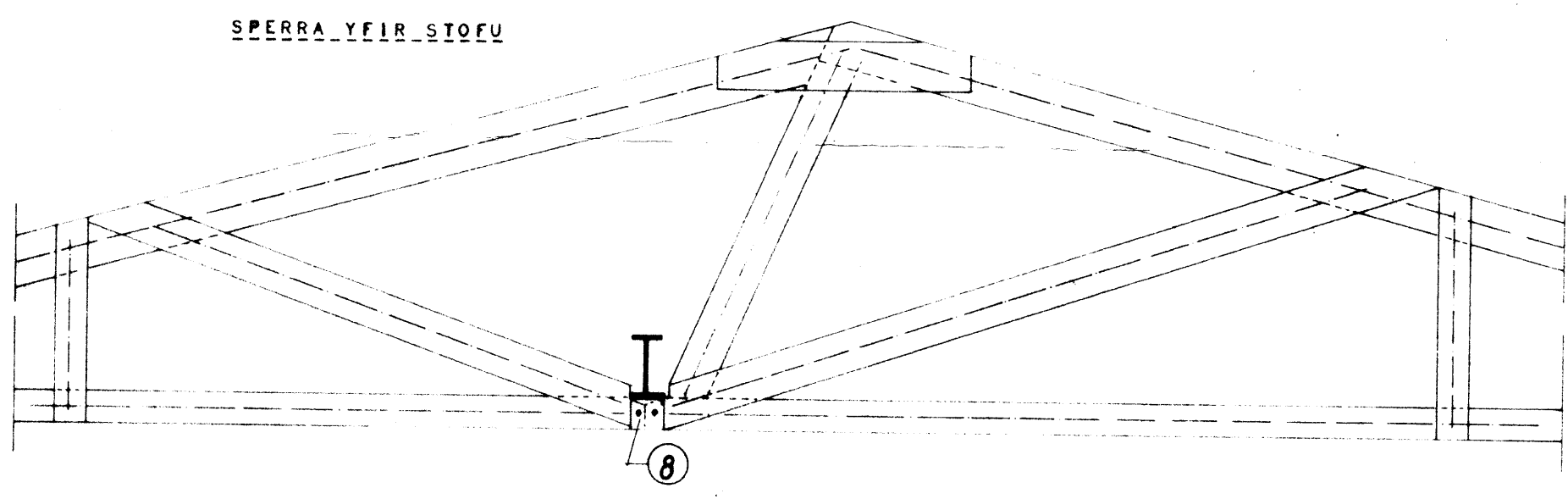


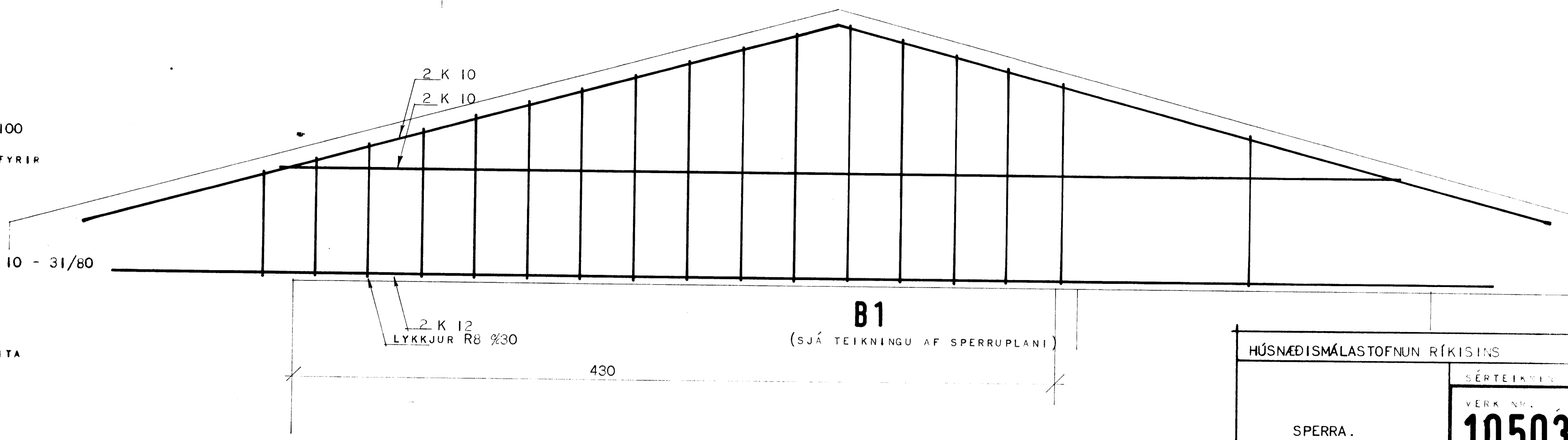
SPERRA MKV 1:20



SPERRA YFIR STOFU

SKÝRINGAR:  
 BERA SKAL FÚAVARNAREFNI Á ALLA SPERRUENDA, SPERRUR SEM LIGGJA Í STEYPU OG SPERRUR SEM FESTAST MEÐ BOLTUM Á GAFLA.  
 BÖRNAR SKULU Á TVÆR UMFERÐIR OG LÁTID ÞORNA Á MILLI.  
 SPERRUEFNI SKAL VERA HÚSPURRT, BEINT OG LAUST VIÐ STÓRA KVISTI.  
 EKKI MÁ SAGA EDA BORA SPERRUR T.D. FYRIR RAFLOGNUM, EDA SKERÐA SPERRUR Á NOKKURN HÁTT. BLÝMENJU SKAL BERA Á IPE PRÓFÍL, BERA SKAL Á TVÆR UMFERÐIR ÁÐUR EN BITI ER SETTUR UPP. FESTING BITA VIÐ ÚTVEGG OG TIMBURGRIND ER SÝND Á BLAÐI 1. ALLUR SAUMUR SKAL VERA GALVINSERADUR. FÚAVERJA SKAL UNDIRSTIKKI OG LÓÐRÉTT STIKKI SEM BOLTAST VIÐ UNDIRSTOÐU OG ÚTVEGG.

- ① LASKAR 2" x 4" NEGLING 2 x 8 - 38/100
- ② LYKKJUR Ø 10 NÁI MÍN 30 CM NIÐUR FYRIR NEÐRI KANNT SPERRU.
- ③ 2 x 3 - 38/100 NAGLAR.
- ④ 2 x 9 - 38/100 NAGLAR.
- ⑤ LASKAR 2 STK 5/4" x 6" NEGLING 2 x 10 - 31/80
- ⑥ 2 x 3 - 31/80 NAGLAR.
- ⑦ GALVINSERAD GIRÐI
- ⑧ 5 MM FLATJÁRN SÓÐIÐ NEÐAN Á IPE BITA BEGGJA MEGINN VIÐ SPERRU BOLTAR 2 STK 12 MM



B1  
 (SJÁ TEIKNINGU AF SPERRUPLANI)

HÚSNÆÐISMÁLASTOFNUN RÍKISINS	
SPERRA.	SÉRTEIKNING VERK NÚM. <b>10503</b> BLAÐ NÚM. 2
GRUNNMUND SPERRU	