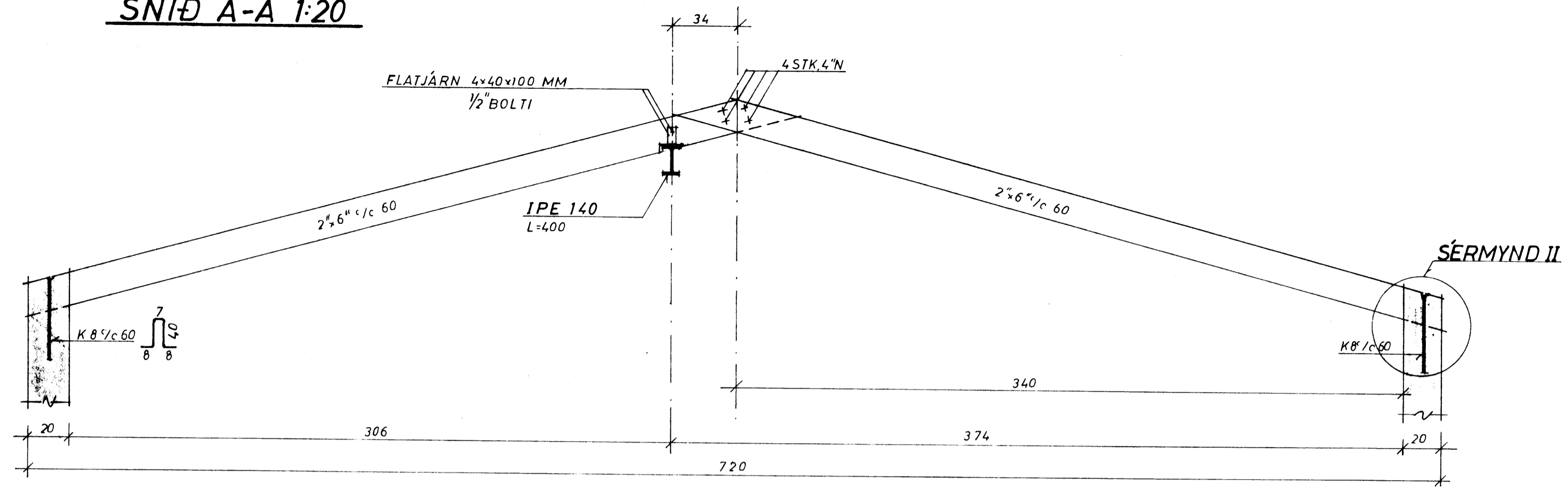
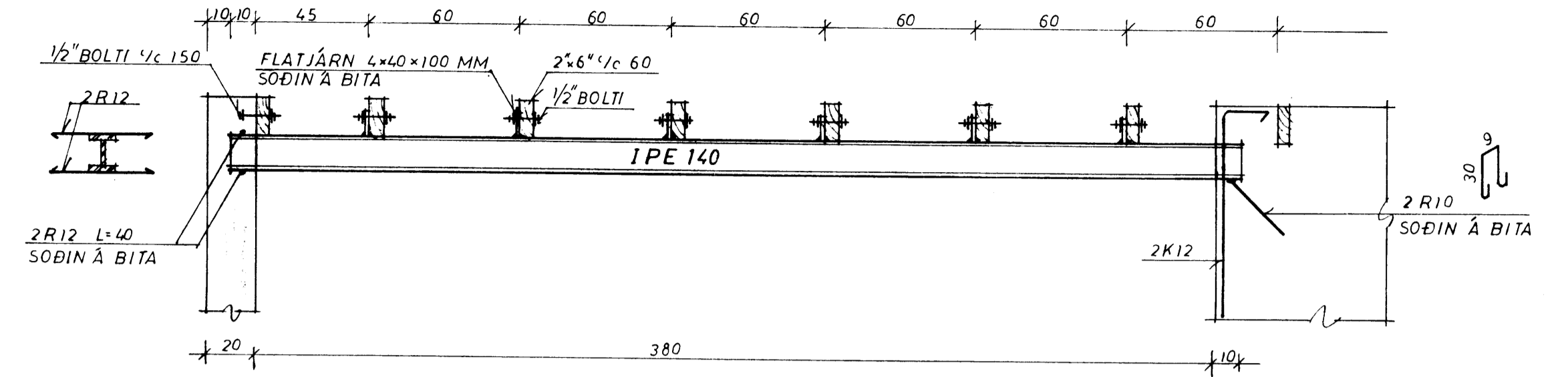


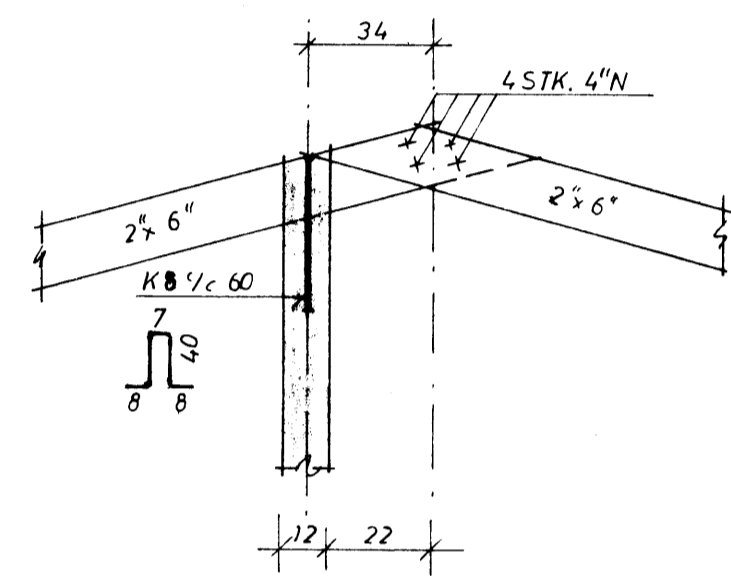
SNIÐ A-A 1:20



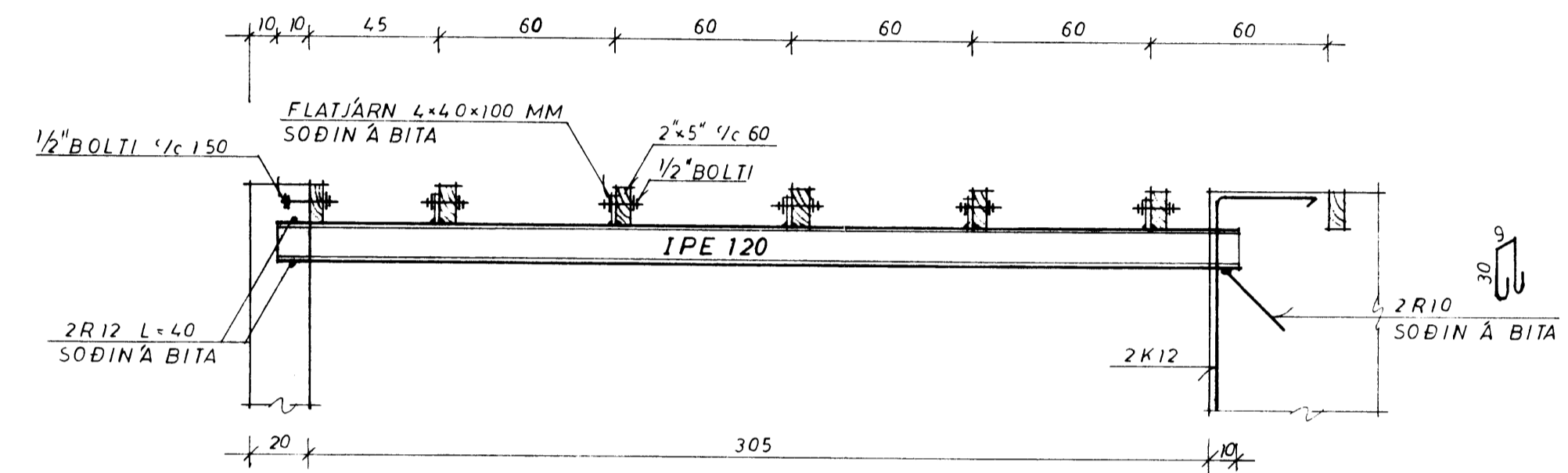
BITI B4 1:20



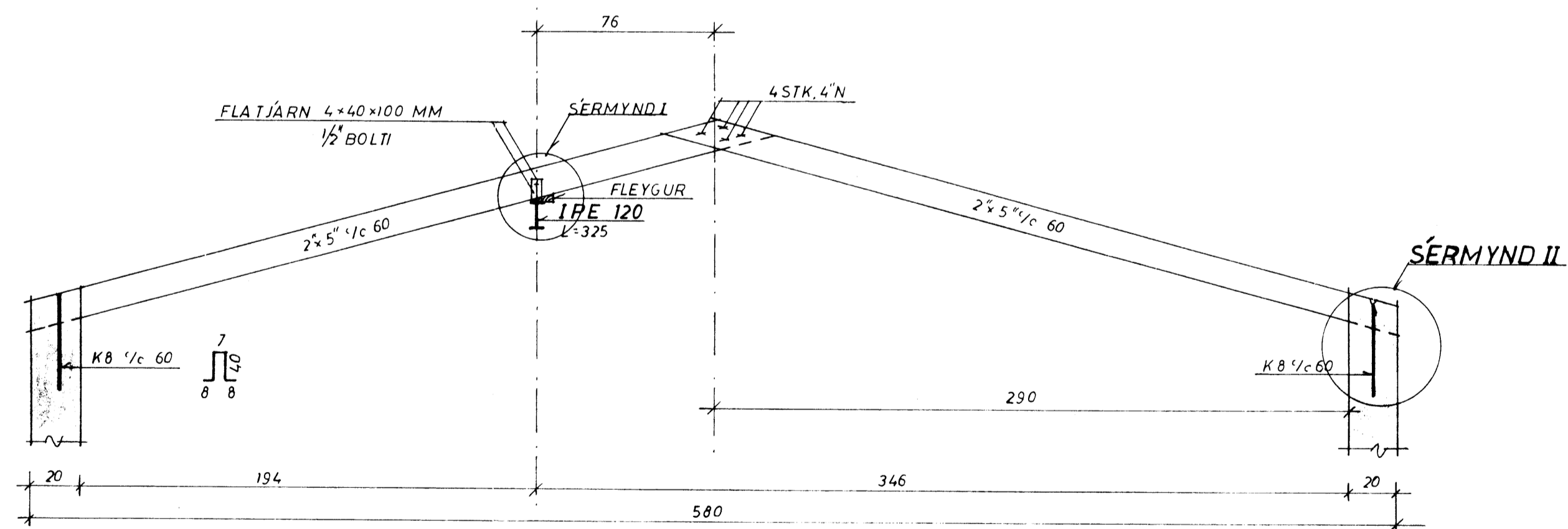
SNIÐ B-B 1:20



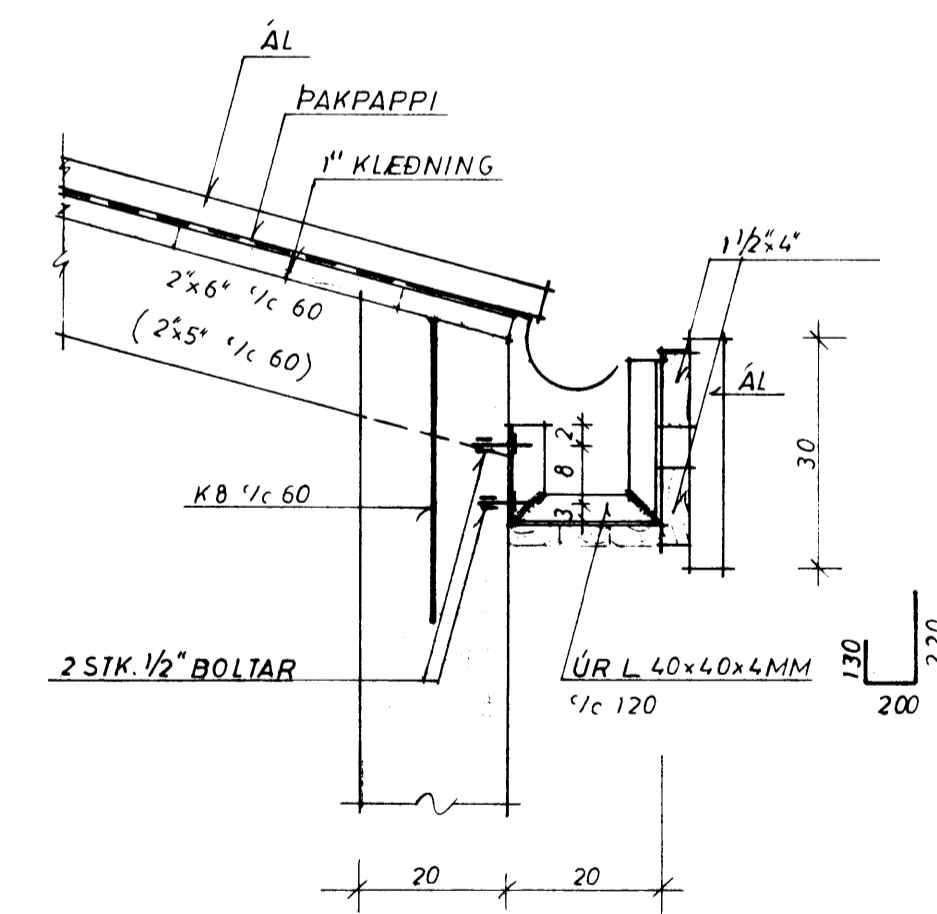
BITI B5 1:20



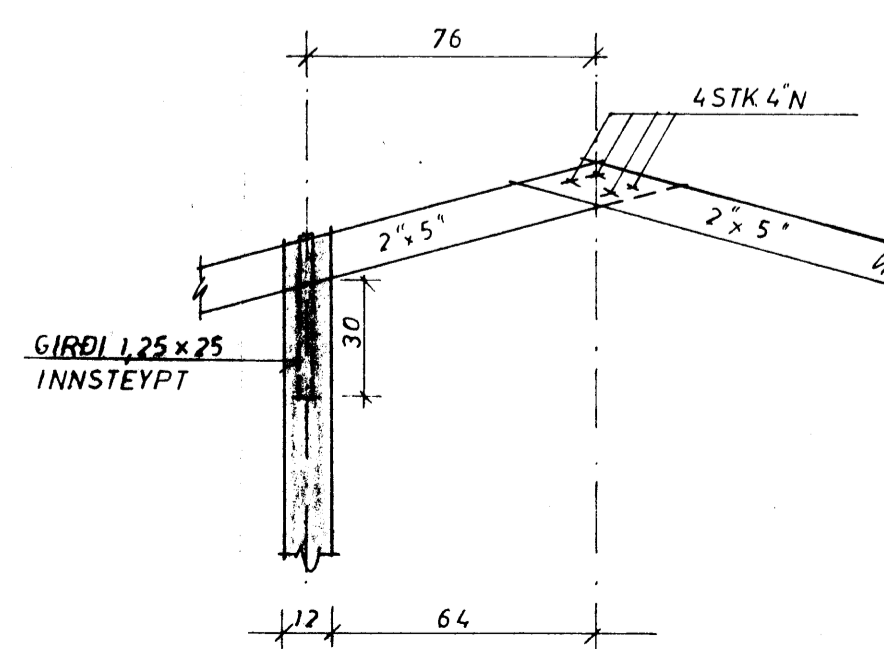
SNIÐ C-C 1:20



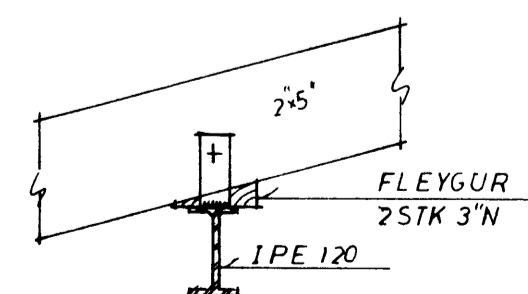
SÉRMYND II 1:10



SNIÐ D-D 1:20



SÉRMYND I 1:10



ÁSHAMAR 54 OG 56					
PAK SNIÐ A-A, B-B, C-C OG D-D BITI B4 OG B5 SÉRMYND I OG II					
BR.	DAG.	BREYTING	REYKJAVÍK, D. 18. 9. '75	KVARDI	1:10, 1:20
VERKFRÆÐISTOFA STEFÁNS ÓLAFSSONAR H/F CONSULTING CIVIL ENGINEERS			TEKN. EDG.	REIKN. P.M.	VERK BL. NR. BR.
SÍMAR 38405 - 38400 SUDURLANDSBRÁUT 4 - REYKJAVÍK			ATH.	SAMD.	2875 306