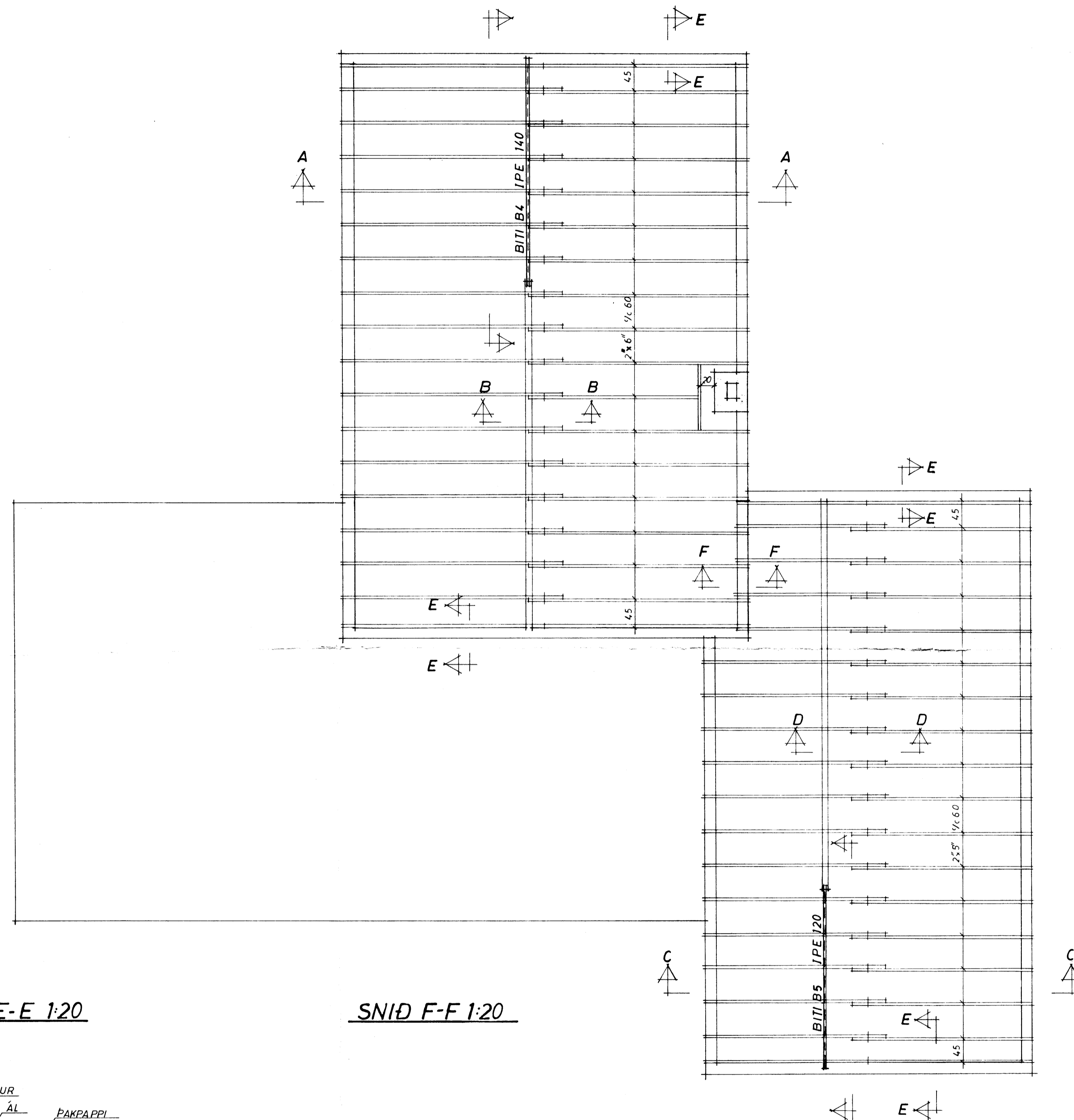


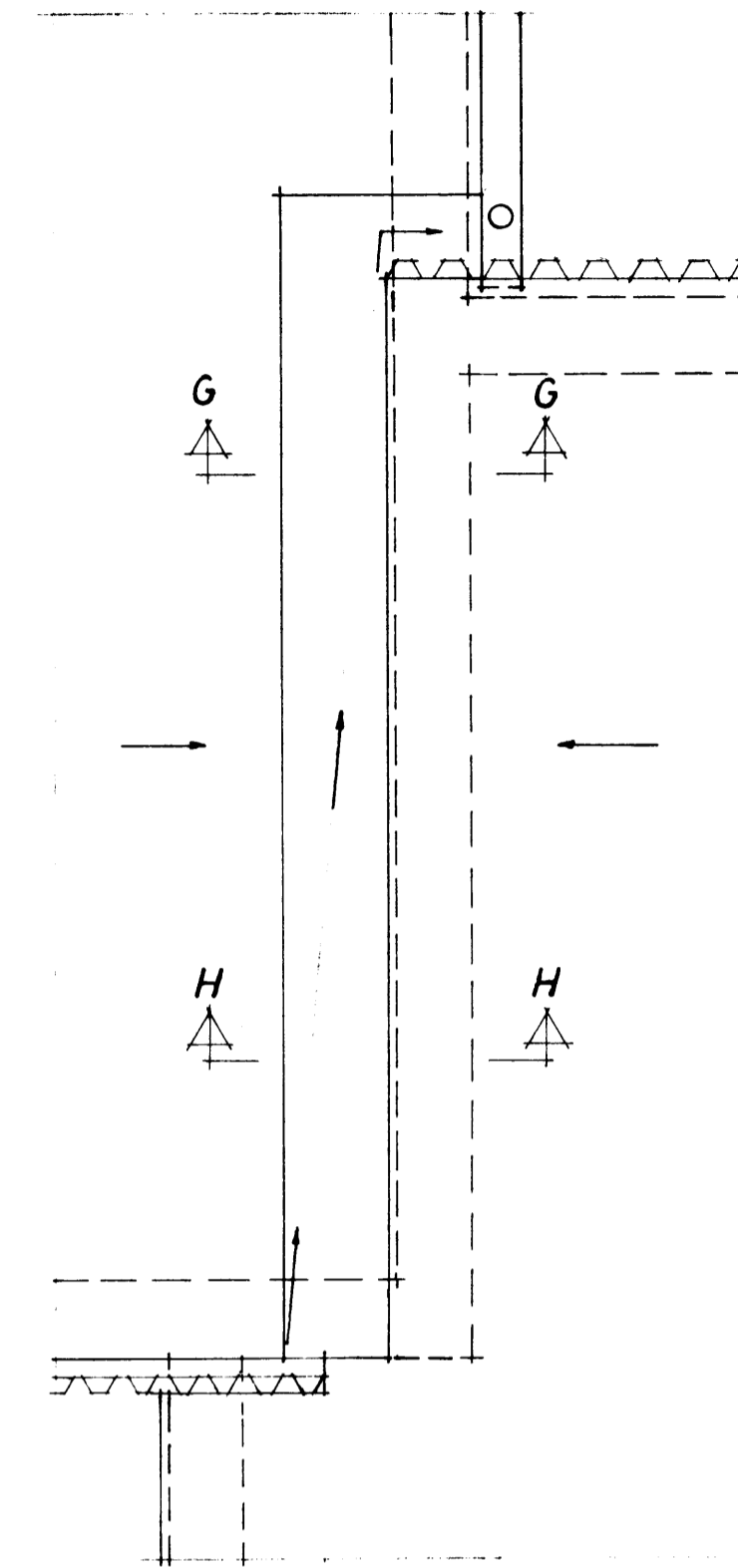
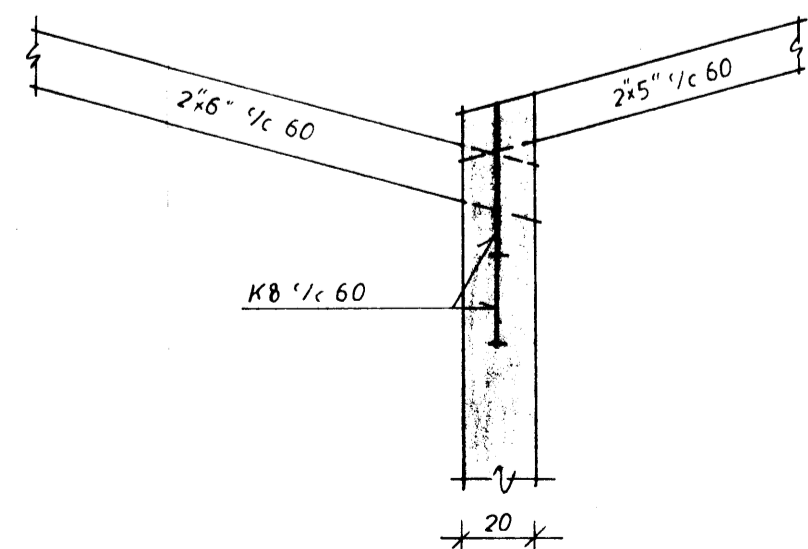
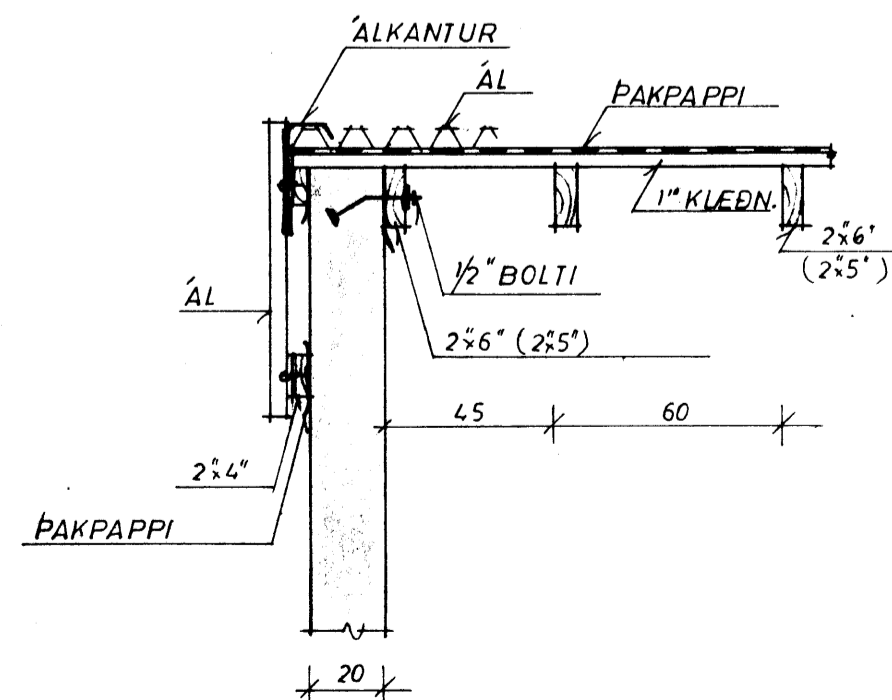
GRUNNMYND 1:50

GRUNNMYND AF SKOTRENNU 1:20

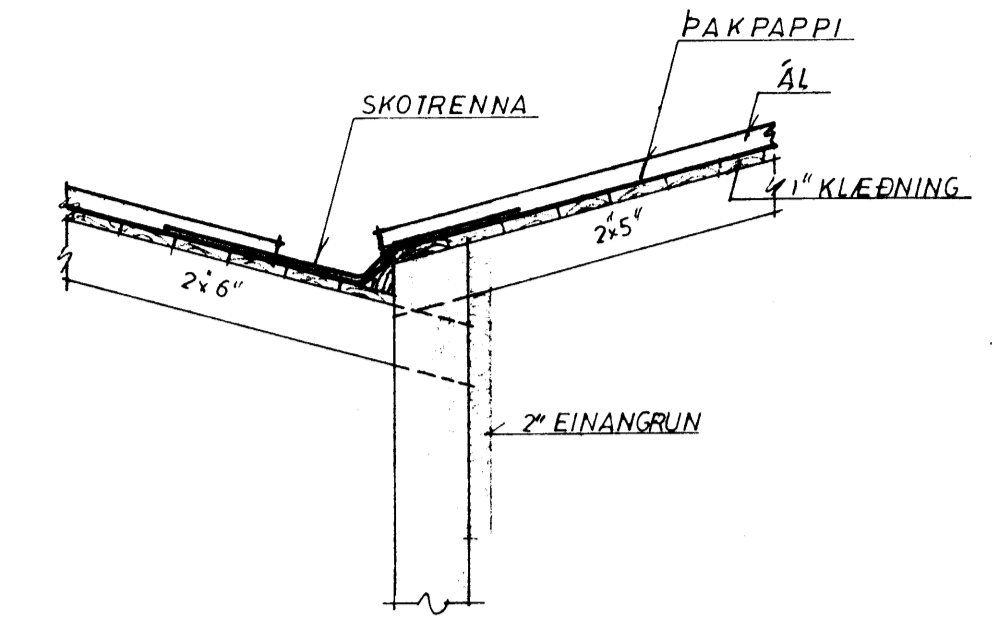


SNID E-E 1:20

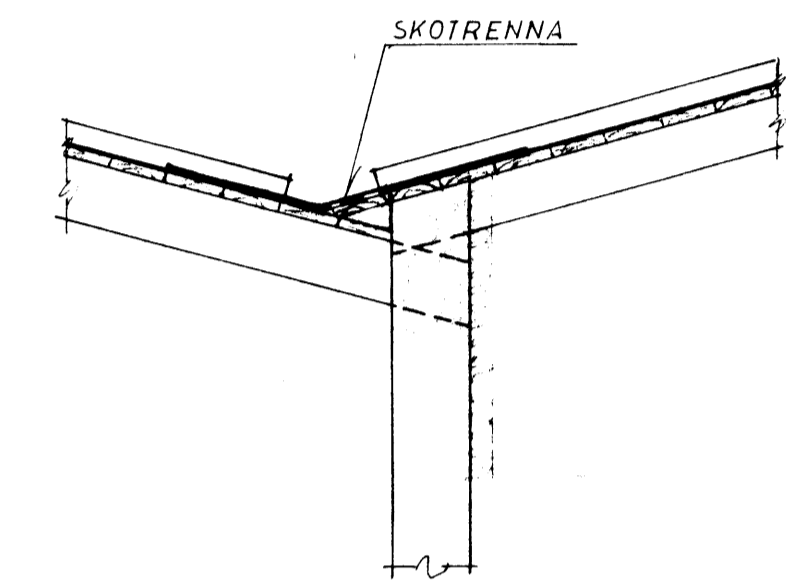
SNID F-F 1:20



SNID G-G 1:20



SNID H-H 1:20



FESTING A PAKPLÖTUM (BÁRÚÁL)

PLÖTURNAR SKAL SKRÚFA Í KLEÐNINGU MEÐ ÞAR TIL GERÐUM ÁLSKRÚFUM MEÐ SKINNUM. SKRÚFA SKAL Í ÞRIÐJU HVERJA HÁBÁRU MEÐ 60CM MILLIBIL Í LANGÁTT PLÖTUNNAR, NEMA VIÐ KANTA AÐ OFAN OG NEÐAN, ÞAR SKAL SKRÚFAÐ Í HVERJA HÁBÁRU.
 PLÖTUBRÚNIR SKAL FESTA SAMAN MEÐ TILHEYRANDI ÁLSKRÚFUM MEÐ 30CM MILLIBIL.
 KJÖLUR SKAL FESTUR VIÐ PLÖTUR MEÐ FESTISKRÚFUM Í ADRA HVORA HÁBÁRU.

SKÝRINGAR:

ÞAKIÐ SKAL KLÆTT MEÐ 1:6\"/>

TILVÍSUN:

SNID A-A, B-B, C-C OG D-D SJÁ BL. NR. 306
 BITI B4 OG B5 306

ÁSHAMAR 54 OG 56					
			PAK GRUNNMYND OG SNID SKOTRENNNA, SÉRMYND		
BR.	DAG.	BREYTING	REYKJAVIK, D. 9.9.75	KVARDI 1:20, 1:50	
VERKFRÆDISTOFA STEFANS ÓLAFSSONAR H/F CONSULTING CIVIL ENGINEERS SÍMAR 38402-38400 SUÐURLANDSBRÁUT 4 - REYKJAVÍK			TEIKN. E.D.G.	REIKN. P.M.	VERK BL. NR. BR. 2875 305