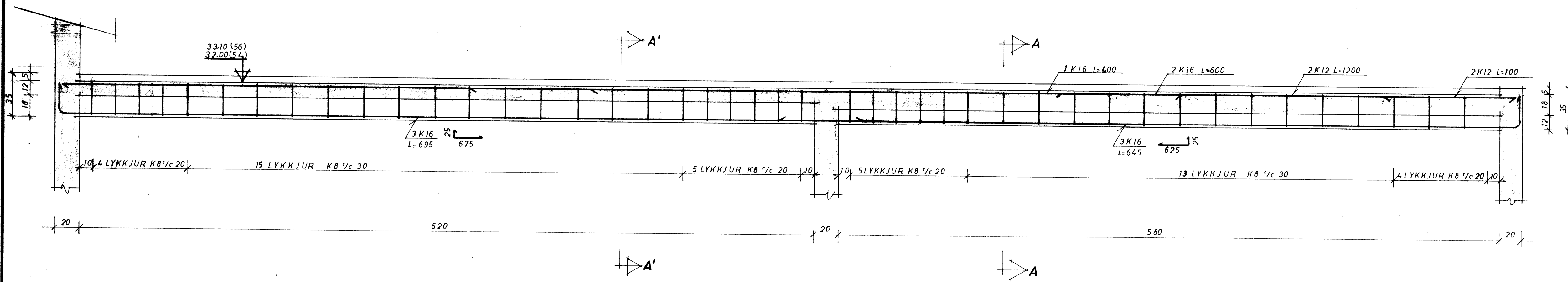
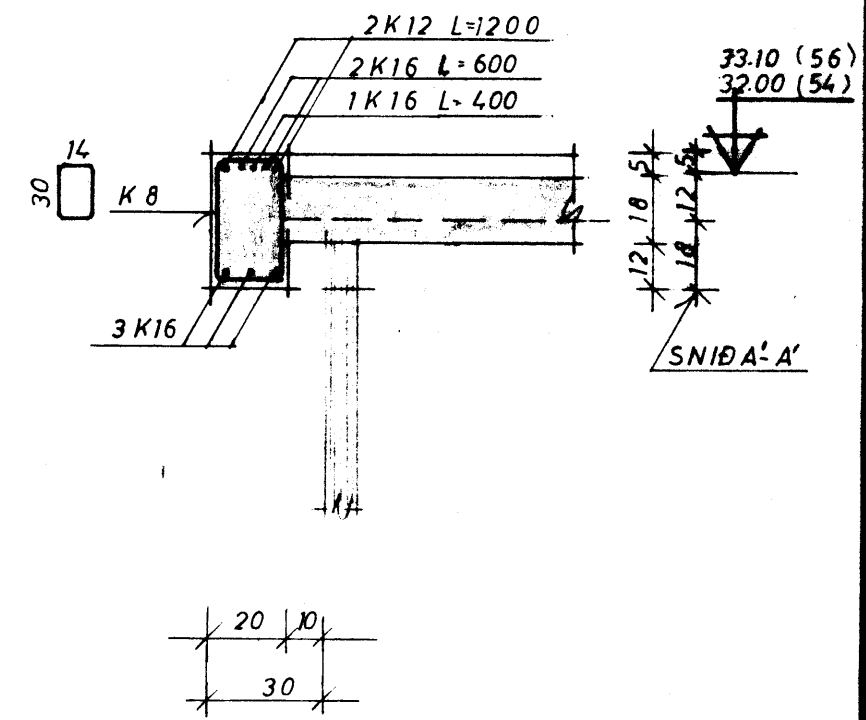


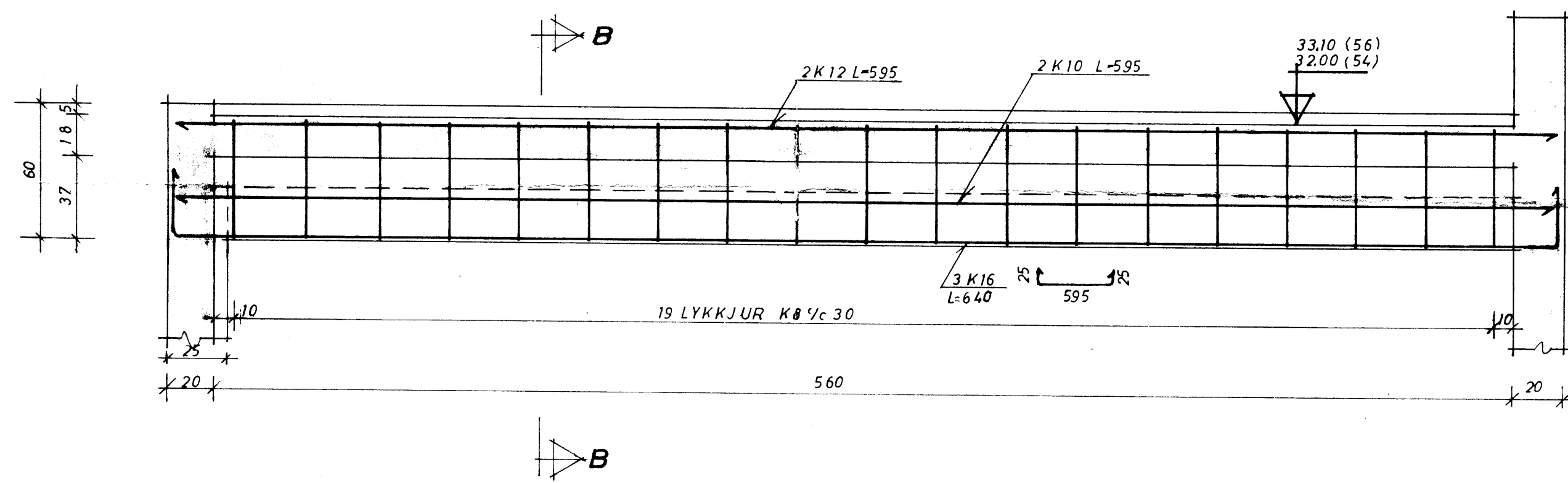
BITI B1 1:20



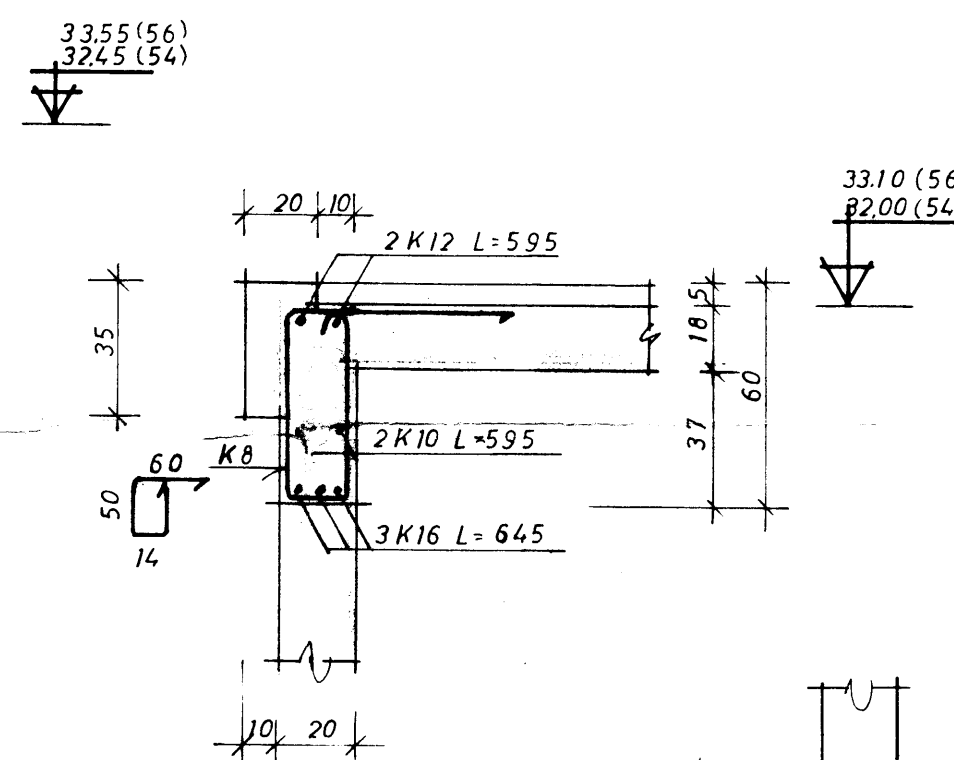
SNID A-A 1:20



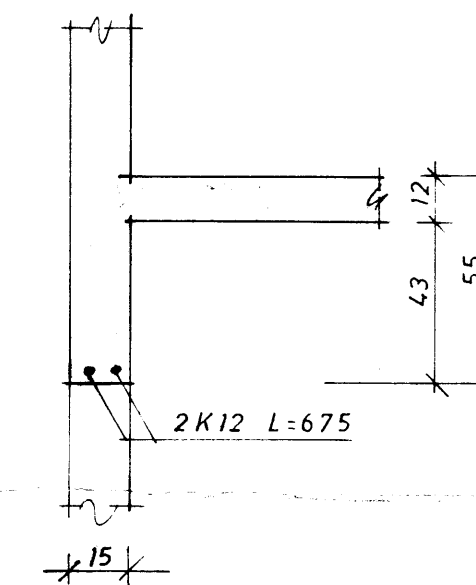
BITI B2 1:20



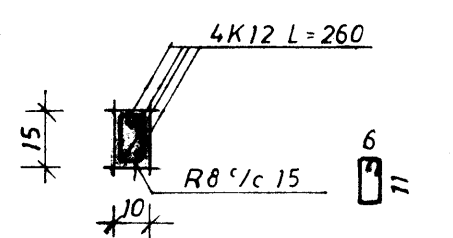
SNID B-B 1:20



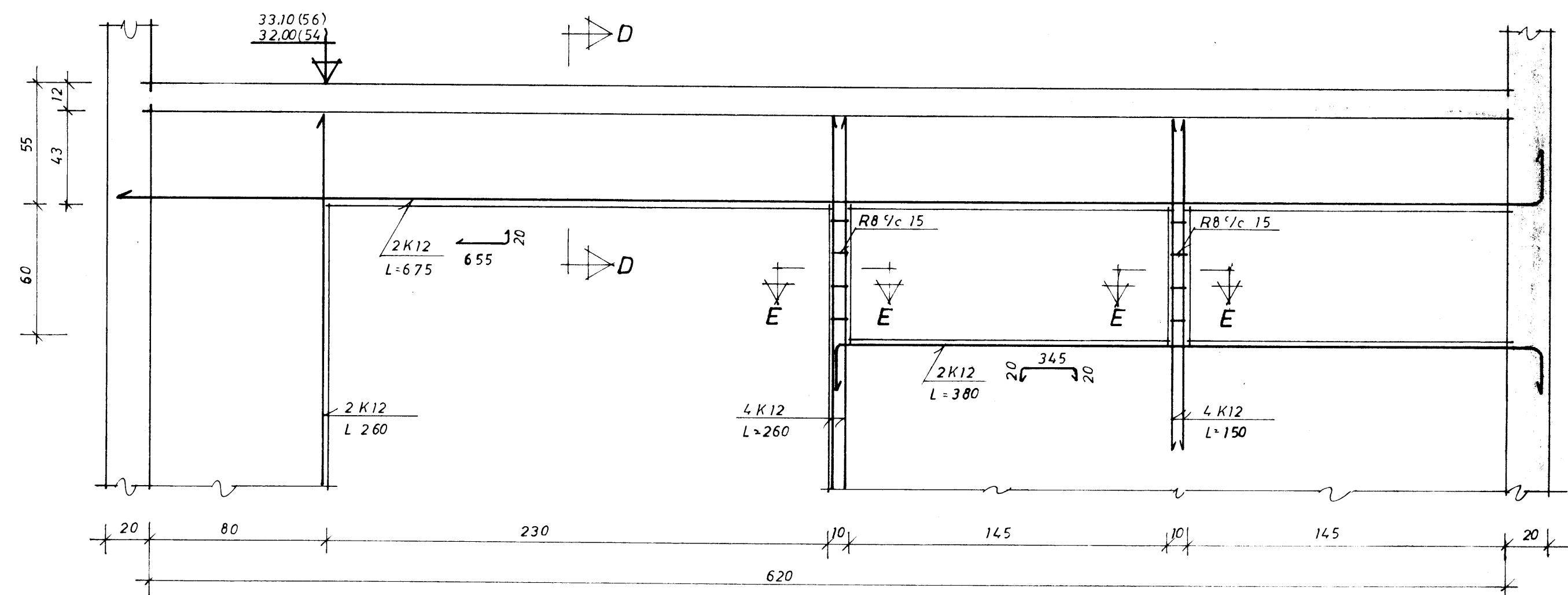
SNID D-D 1:20



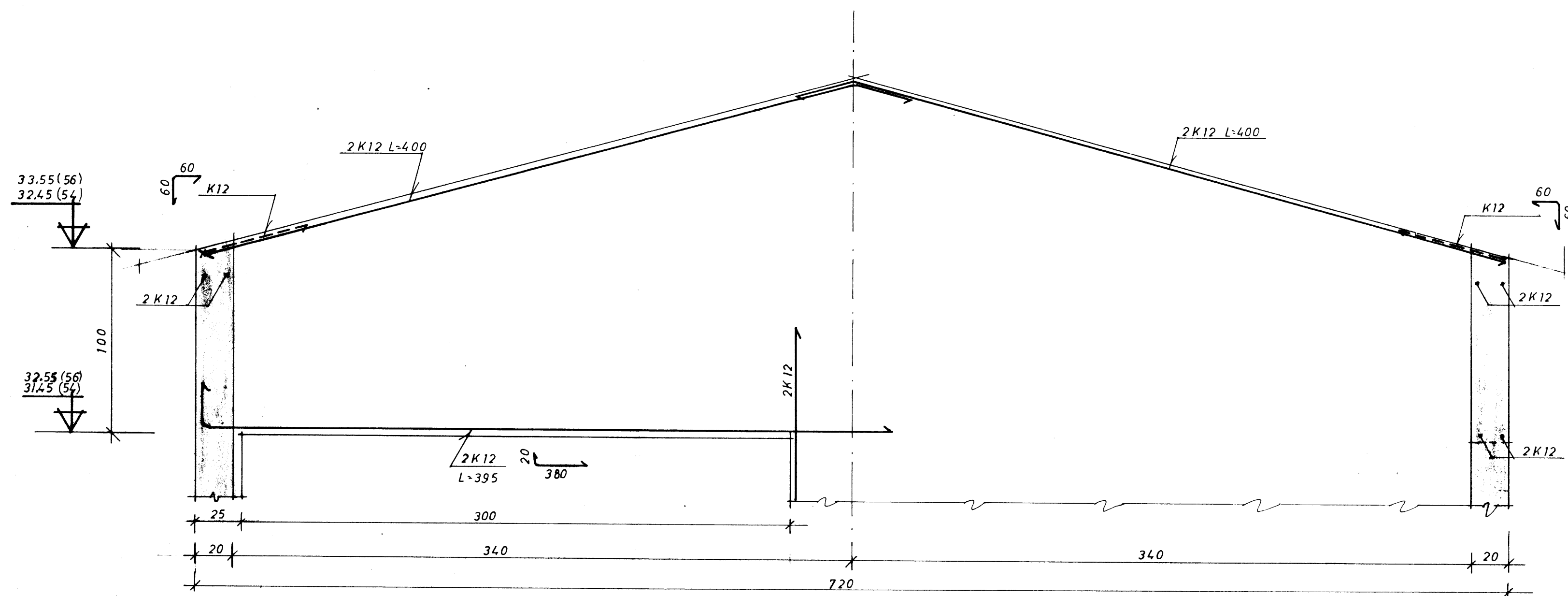
SNID E-E 1:20



BITI B3 1:20



SNID C-C 1:20



STEYPUGÆÐI S 200

ÁSHAMAR 54 OG 56			
BITI B1, B2 OG B3 HLIÐARMYNDIR OG SNID SNID C-C			
BR.	DAG.	BREYTING	
VERKFRÆÐISTOFA STEFANS ÓLAFSSONAR H/F CONSULTING CIVIL ENGINEERS SÍMAR 38405-38406 SÍMILANDSÁRÁÐ 2-REKJAVÍK		REYKJAVÍK, Þ. 14. 8. '75 TEIKN. E.D.G. ATH.	KVARDI 1:20 VERK BL. NR. BR. 2875 207