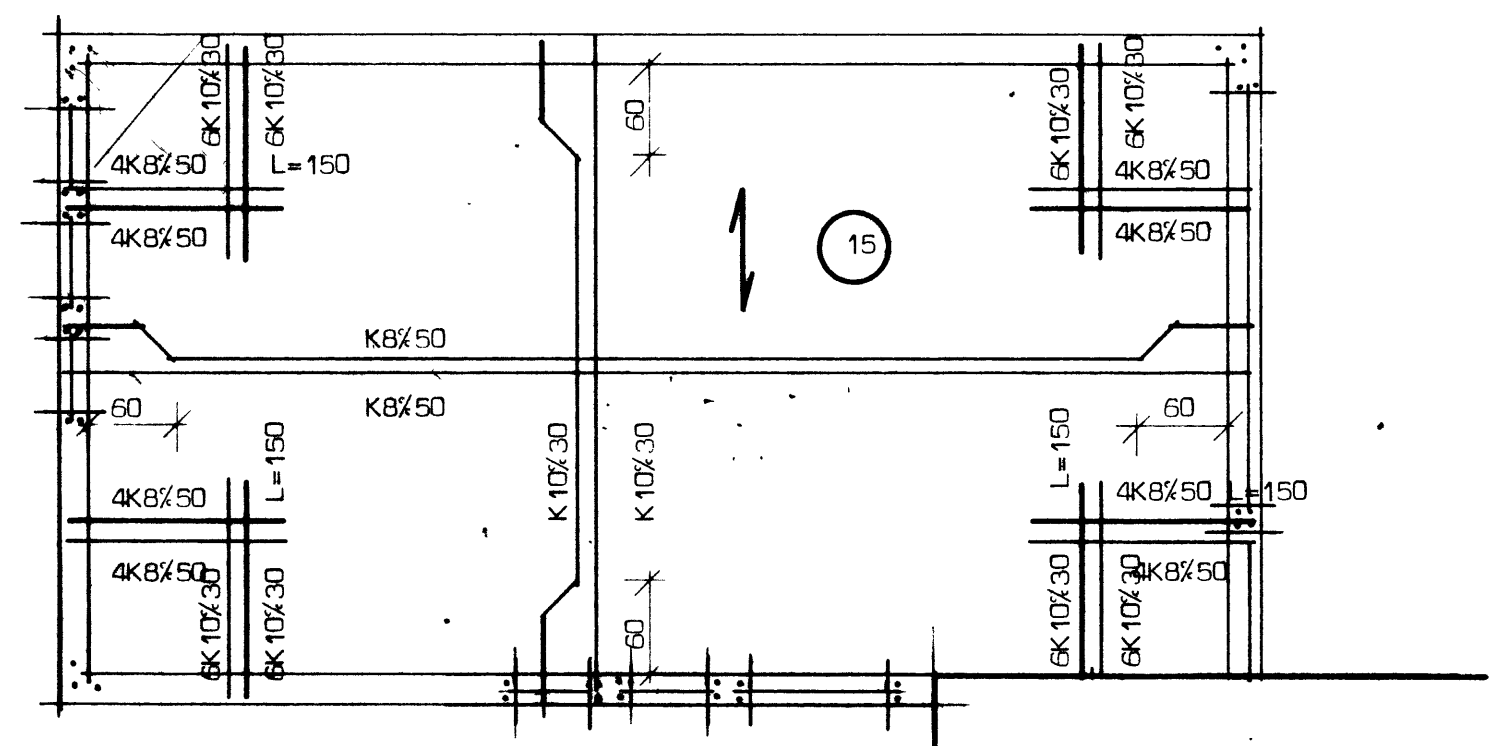
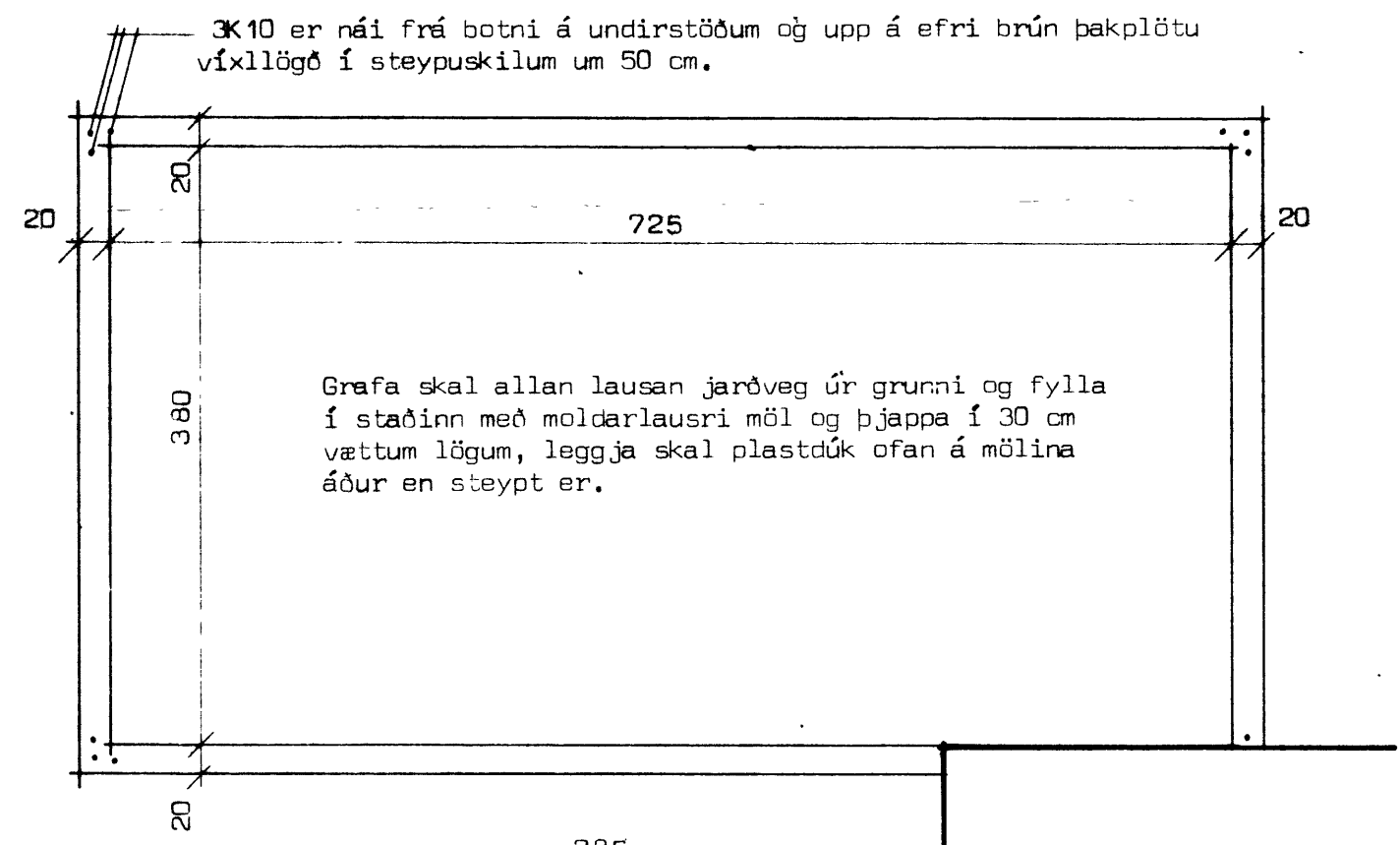


ASHAMAR 50 VESTMANNAEYJUM



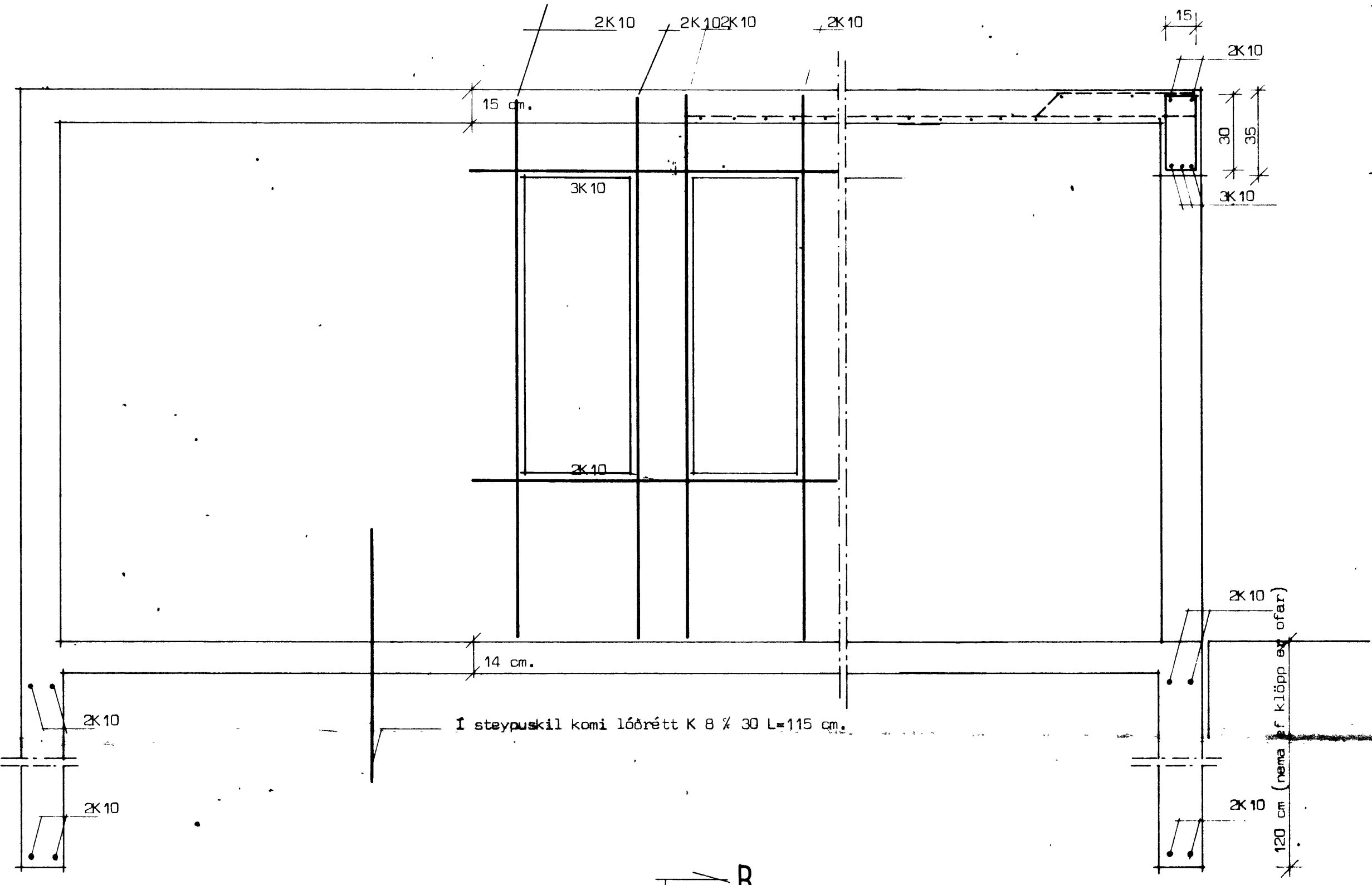
pakplata Mk 1:50



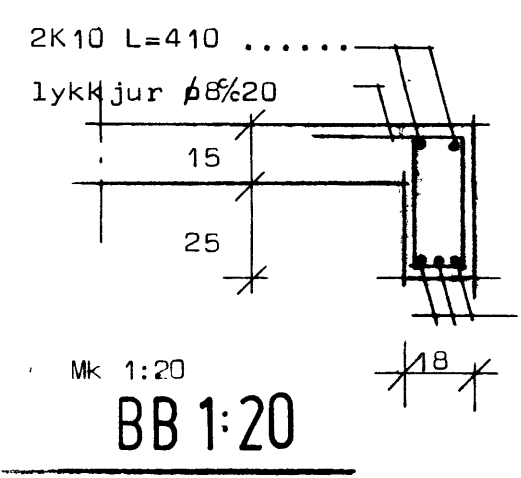
Undirstöður Mk 1:50

Skýringar:

Stál er kambstál K40 með $R_s = 2000 \text{ kp/cm}^2$ og er það auðkennt með K.
 Í lykkjum er stál 37 sem er auðkennt með ϕ .
 Í pakplötu beygist annað hvert járn upp í efri brún plötu í þeirri fjarlægð sem merkt er inn á grunnmynd.
 Bil milli járna eru gefin upp milli beinna járna innbyrðis og upp-beygðra járna innbyrðis.
 Steypa sé S 160 skv IST 10.
 Nota skal loftblendi og titra steypuna, sigmál steypu sé 4 - 6 cm.

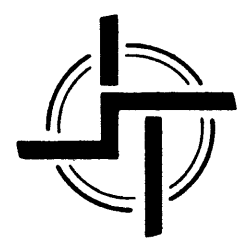
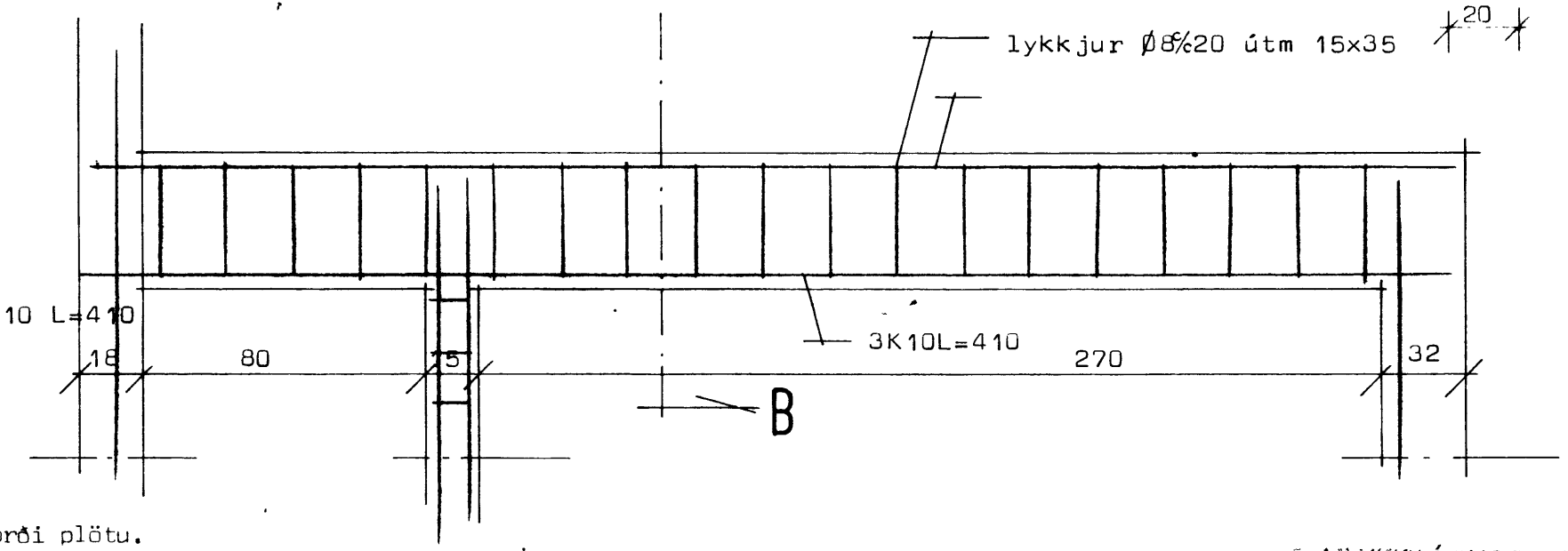


Mk 1:20



BB 1:20

- merkir járn í efra borði plötu.
- merkir járn í neðra borði plötu.
- ↔ að neðstu járn í plötu liggja samsíða merki
- tala í hring merkir plötubýkkni í cm.



STAÐALHÚS S F

TEIKNISTOFA SUÐURLANDSBRAUT 20 SIMI 83141

VERKEFNI	DAGS.	VERK NR
Bílgeymsla, járbent steypa.	1977	
	MKV.	
	1:50 1:20	
	BR.	
	1979	
	BLAD NR	
	2.02.2	S. 9

SAMÞYKKT Í BYGGINGARBEIÐI
 19.6.79
 BYGGINGARFULLT
Valdur Arason