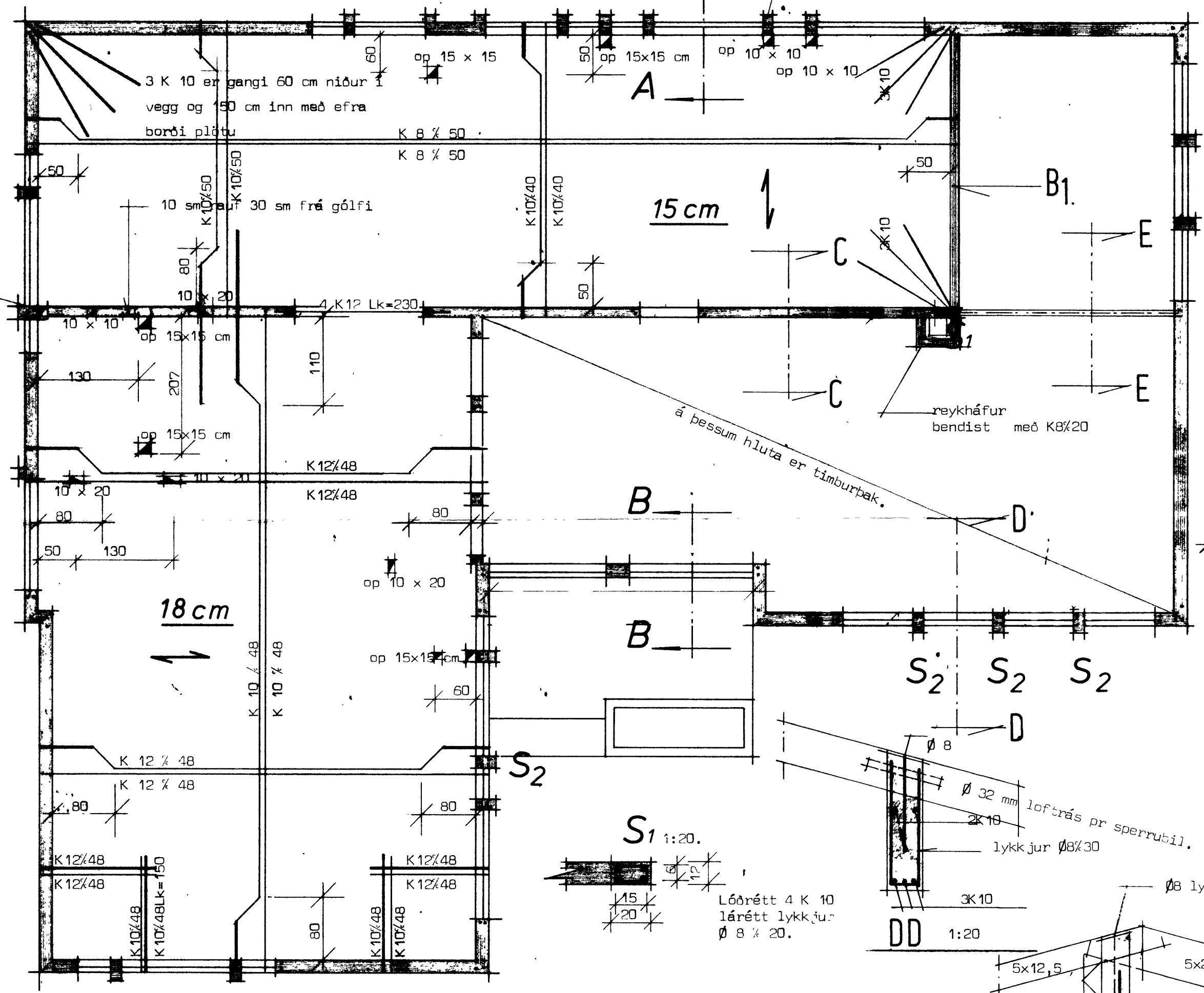
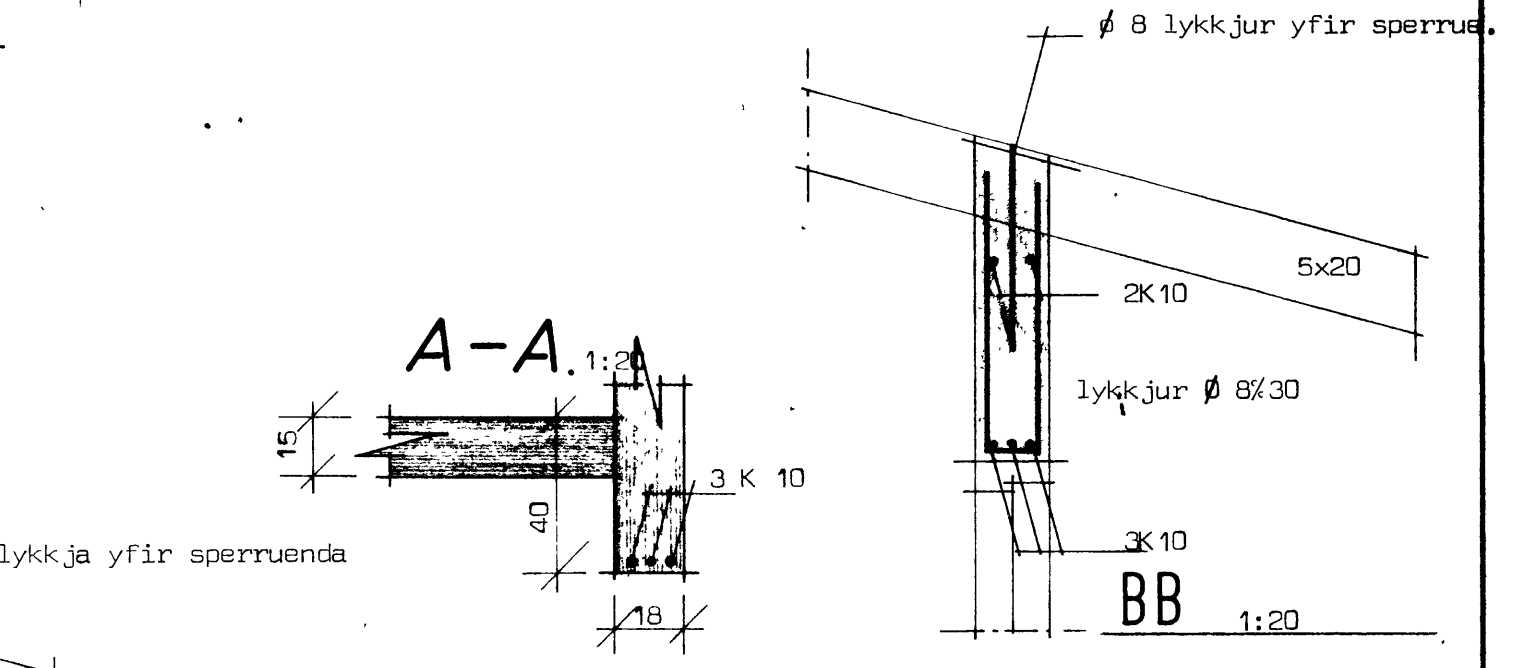
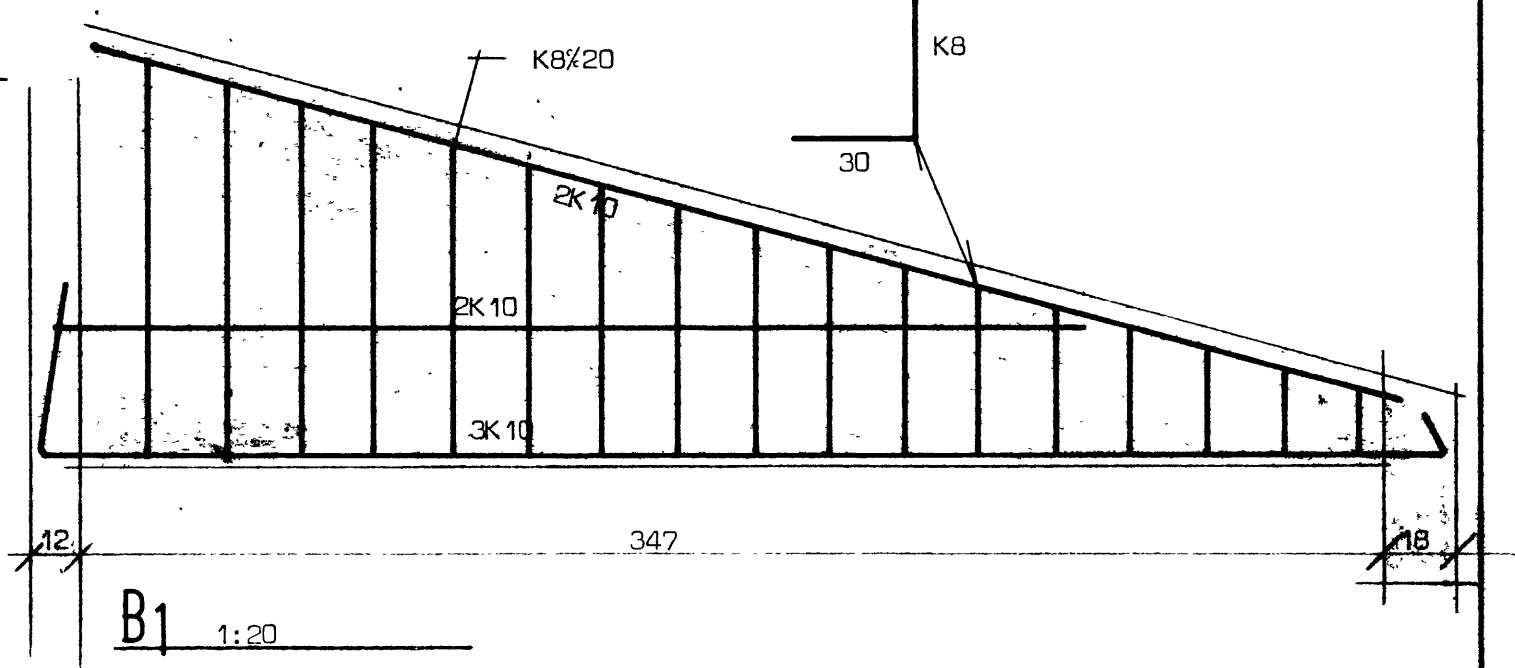
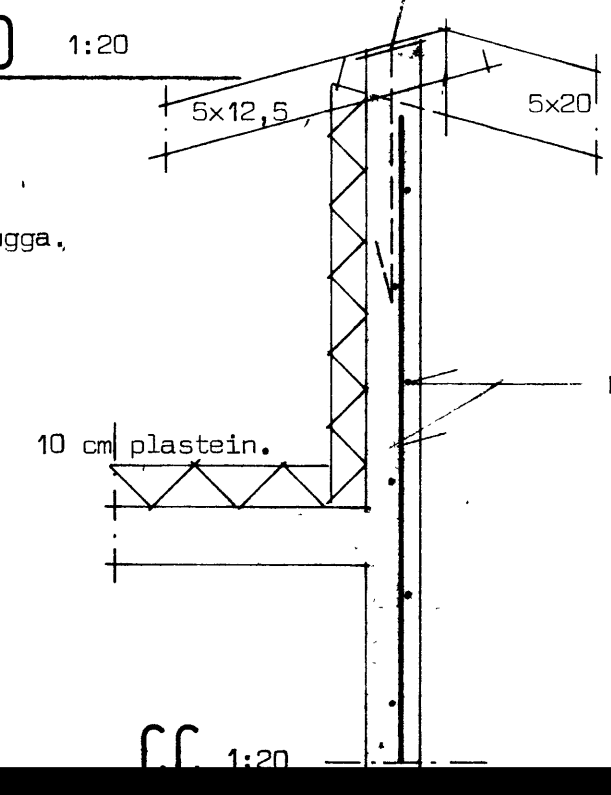
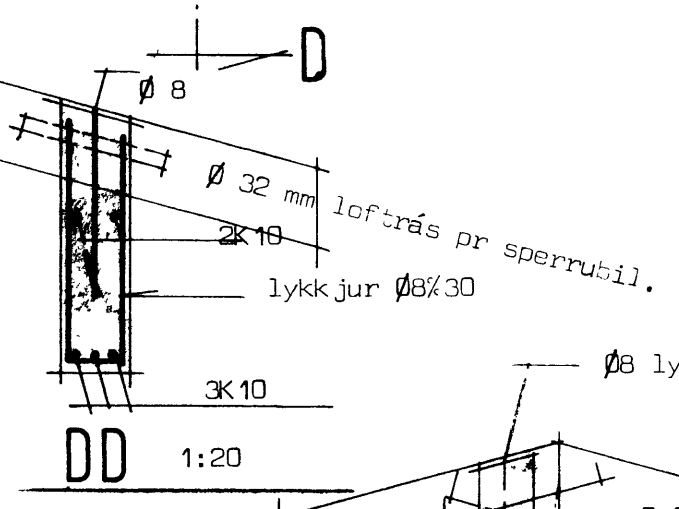
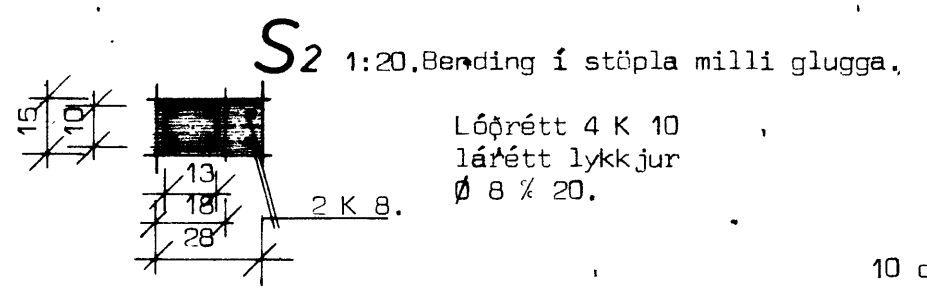


Skýringar:
 Bendistál er kambstál Ks 40 með Rj=2000 kp/cm².
 Upp með og undir glugga og hurðar komi 2 K 10 en yfir op komi 3 K 10. 50 cm út f. op.
 Í plötum beygist annaðhvort bendistál upp í efri brún í þeirri fjarlægð frá steyptum vegg, sem gefin er upp á grunnmynd.
 Bil milli bendistanga eru gefin í cm milli beinna stanga innbyrðis og uppbyggðra stanga innbyrðis.
 Í úthorn komi lóðrétt 3 K 10 er nái frá botni á undirstöðum og að þakplötu.
 Bending í skorstein er lóðrétt K 8 x 20 og lárétt lykkjur K 8 x 20.
 Skorsteinn einangrist að innan með 7 cm vikurplötum.
 Steypa í veggjum sé S120, en steypa í plötu sé S150, skv. IST 10



þakplata grunnmynd Mk.: 1:50.

merkir neðri járn í plötu.
 merkir efri járn í plötu.
 merkir að neðstu járn í plötu lyggja samsíða merki



Húsnáðisteiknistofan s/f. Suðurlandsbraut, 20. Rvfk.	
s. 86810.	Verk nr.:
Mk.: 1:50. 1:20.	5001.
ÞAKPLATA. grunnmynd og sneiðingar.	

Sam. Ríkisstofnun 17.
 S. S. Þórhildur 17.