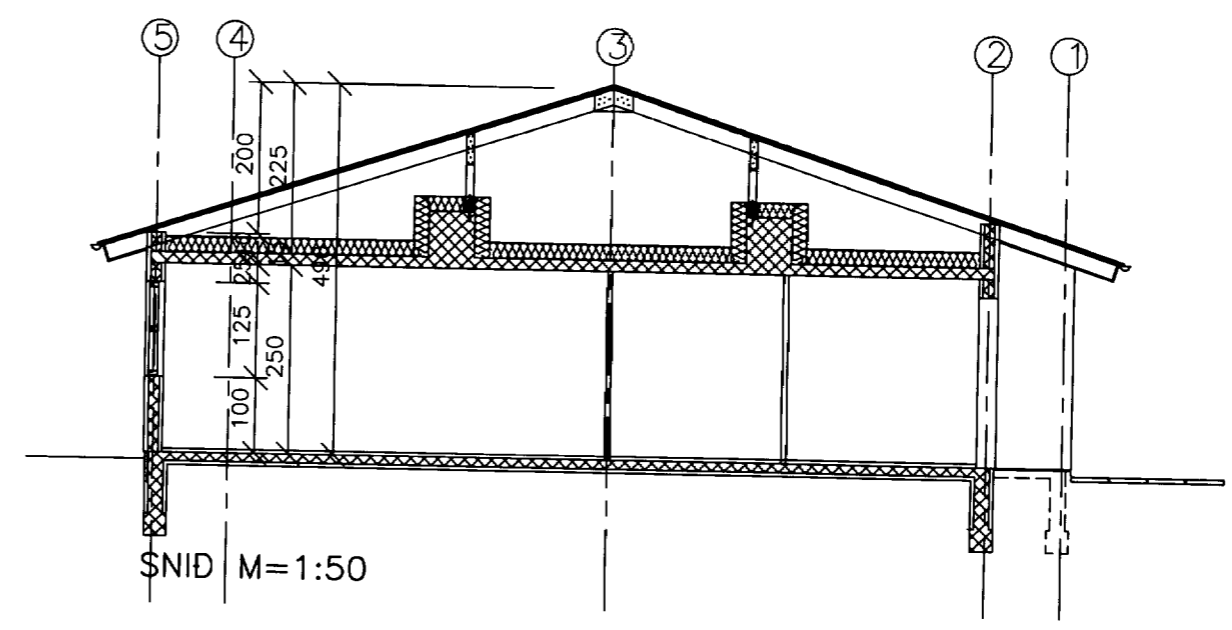
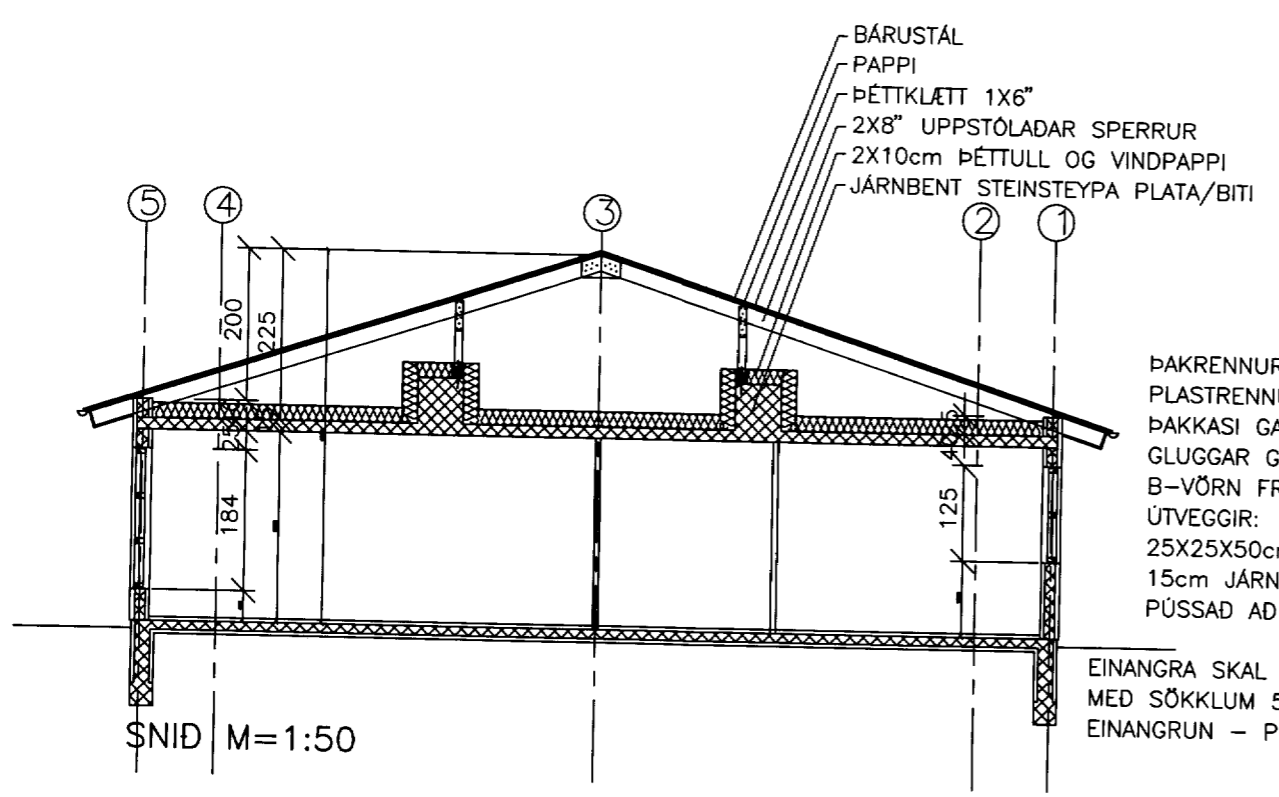


SNID M=1:50



SNID M=1:50



SNID M=1:50

ÞAKRENNUR
 PLASTRENNUR
 ÞAKKASI GAGNVARID EFNI
 GLUGGAR GAGNVARID EFNI
 B-VÖRN FRAML. SAMK.STADLI
 ÚTVEGGIR:
 25X25X50cm EINANGRUNARMÓT-
 15cm JÄRNBENT STEINSTEYA
 ÞÜSSAD AD UTAN OG INNAN

EINANGRA SKAL NIDUR
 MED SÖKKLUM 50mm PLAST-
 EINANGRUN - ÞÜSSAD

breyting				
breyting A	breyting C	verkheiti	ASHAMAR 41-47 VESTMANNAEYJUM	PÁLL ZÓPHÓNÍASSON TEIKNISTOFA
				verk nr. 9519