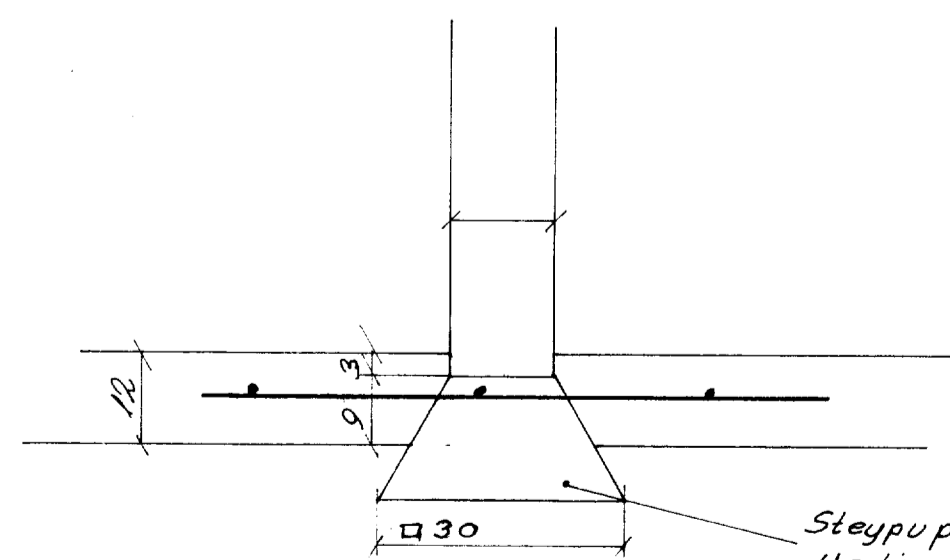


DFEMI UM FRÁGANG INNVEGGJA



Steyppunktur til hæðarstillingar á innveggjum
 Undir hvern innvegg setjast tveir punktar til stillingar.
 Gröfa skal í þjappaða fyllingu, þannig að botn
 stillipunkts sé 30x30 cm.

SKÝRINGAR

UNDIRSTÖÐUR

Undirstöður nái niður á klöpp, máhelli eða
 annan burðarhæfan, frostheldan grunn.
 Mesta leyfilega álag skv. byggingasamb.
 $N \leq 4 \text{ kg/cm}^2$ Mesta álag er $1,2 \text{ kg/cm}^2$
 þjoppunarkröfur $E_2 \leq 1000 \text{ kg/cm}^2$, $\mu \leq 2,2$ (plötupróf)

Minnsta hæð sökkla við útrægg sé 120 cm
 undir endanlegu jarðvegsyfirkörð, nema um sé
 að ræða hreina klöpp eða hraunfyllingu, sé
 sökkulhæð þó aldrei minni en 30 cm.

Útlök úr sökklum fyrir frárennsli, sjá
 frárennslisteikningar þ.e. lagir í grunn.

Liggji frárennsli dýpra en sökkull skal
 fjárlægd milli frárennsliagnar og sökkuls
 vera jöfn eða meiri en dýptarmunurinn.

Elst og næðst í alla veggisökkla komi langjárn
 2×12 nema annað sé sýnt, langjárnin séu
 víxillögð um 60 cm á hornum og samskeytum.

Punktur á grunnmynd tákna $K10 \text{ mm}$
 járnþúta 15cm langa sem standa skulu
 60 cm uppúr sökkulum

Botnplata hvíli á vel þjappaðri grús
 Undir alla sökkla komi þrifalag.

NÁKVÆMISKRÖFUR Í VARPFLÆTTI OG STEYPUVINNU.

Nákvæmni við gerð sökkla, veggja, afsetningar húss
 og festingar skal vera sem hér segir:

- Undirstöður útræggja og súlna $\pm 5 \text{ mm}$
- Undirstöður (stærð og staðsetn.) innveggja $\pm 20 \text{ mm}$
- Stærð annarra steypla hluta $\pm 5 \text{ mm}$
- Staðsetning annarra hluta (bolta, festingar) $\pm 5 \text{ mm}$

Fróvik frá kótum má vera $\pm 10 \text{ mm}$, þó þannig að
 fróvikid má mest vera $\pm 5 \text{ mm}$ frá 3m langri
 réttskeið.

STEYPA

Steypuæði: S-160
 Loftþéttleiki skal setja í alla steypu þannig
 að loftinnihald steypu verði minnst 4,5%.
 Notað skal vatnsspara af vandræðisríkri gerð
 Sigmál steypu sé 5-8 cm.
 Titra skal alla steypu.

Hæsta leyfileg vöns-sementshlutföll (%tala)
 er 0,50 stærsta steinaerð sé 2,5 cm.

Skýringar

Sjá teikn. nr. 032-300

ÍTAK H.F. VERKFRÆDISTOFA TEIKN. NR. 032-301
 Túngötu 6, Rvík, S. 26305
 Ashamar 29.09.87
 Sökkla-plan, snið

BLAÐ	AF
HANNAÐ	APJ. SD
TEIKNAD	Feb. 1980 PJ
YFIRE	Apri. þ. jónn. TUFJ
SAMP	SD

MKV: 1:50