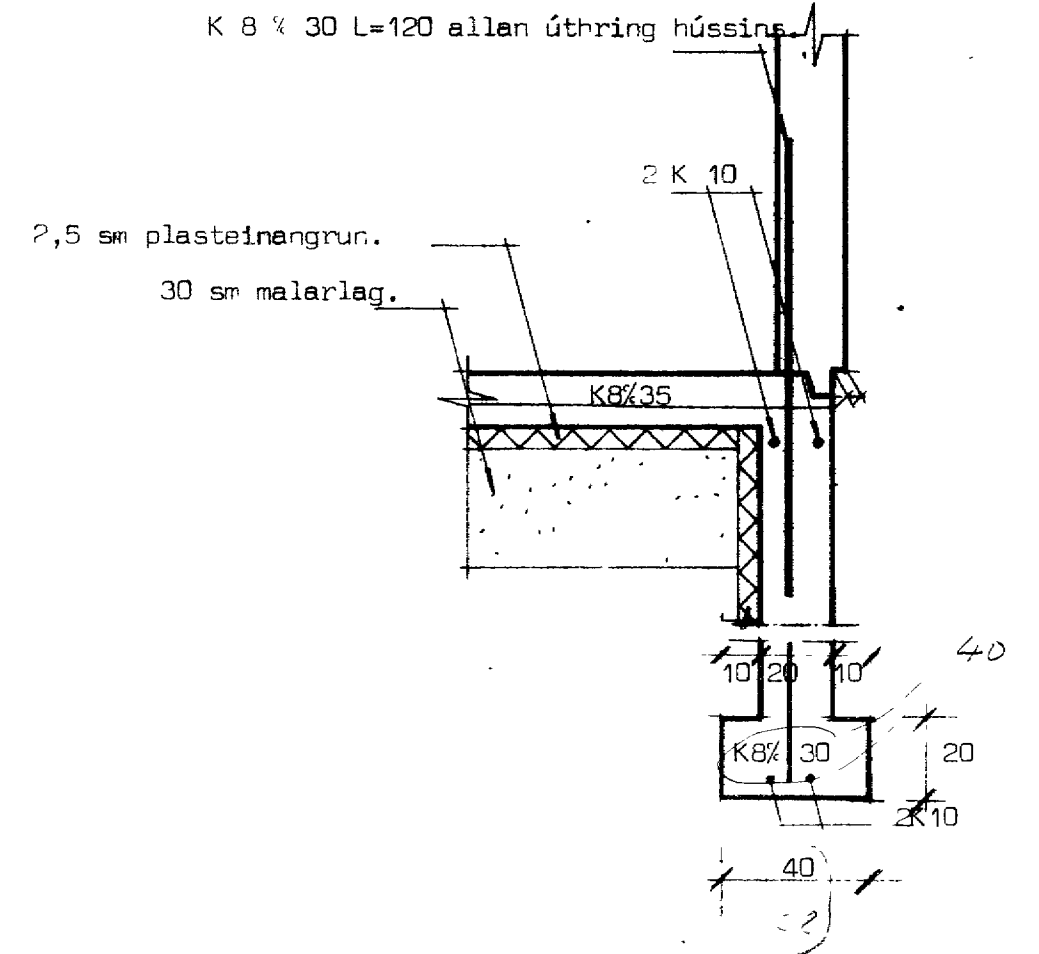
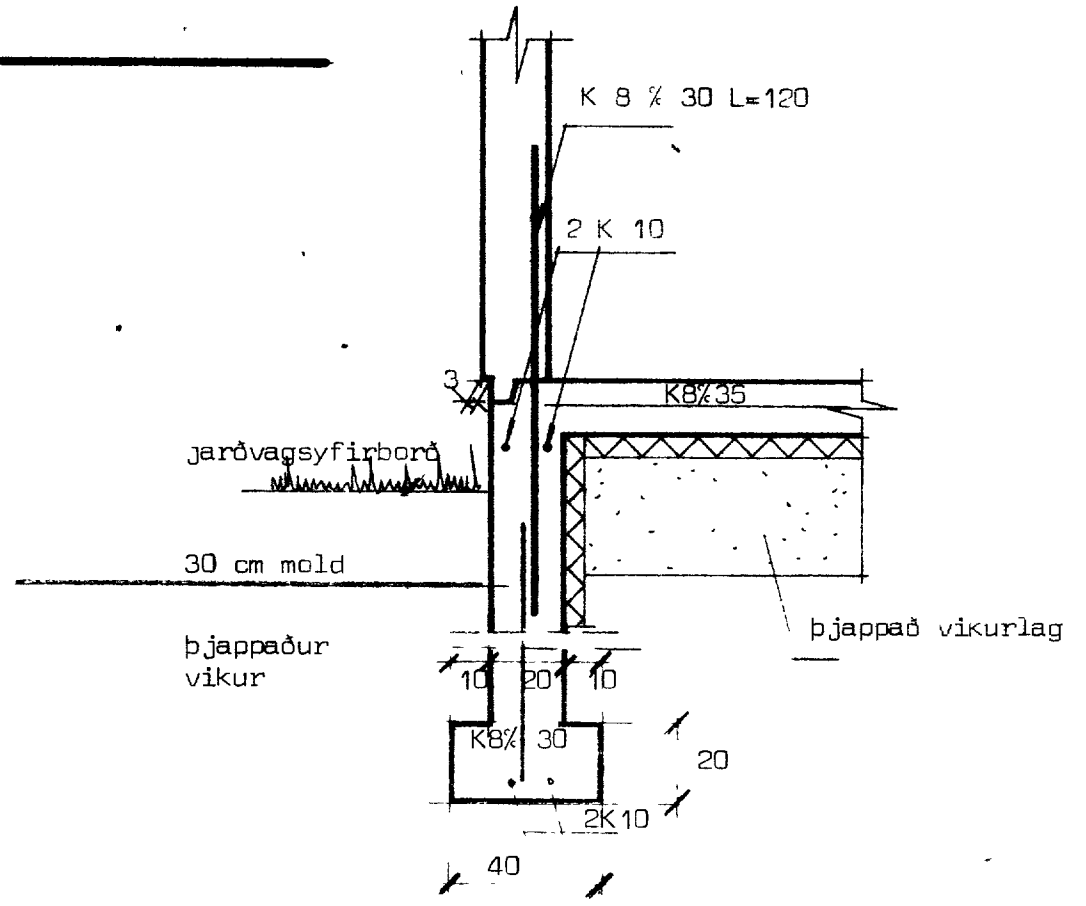
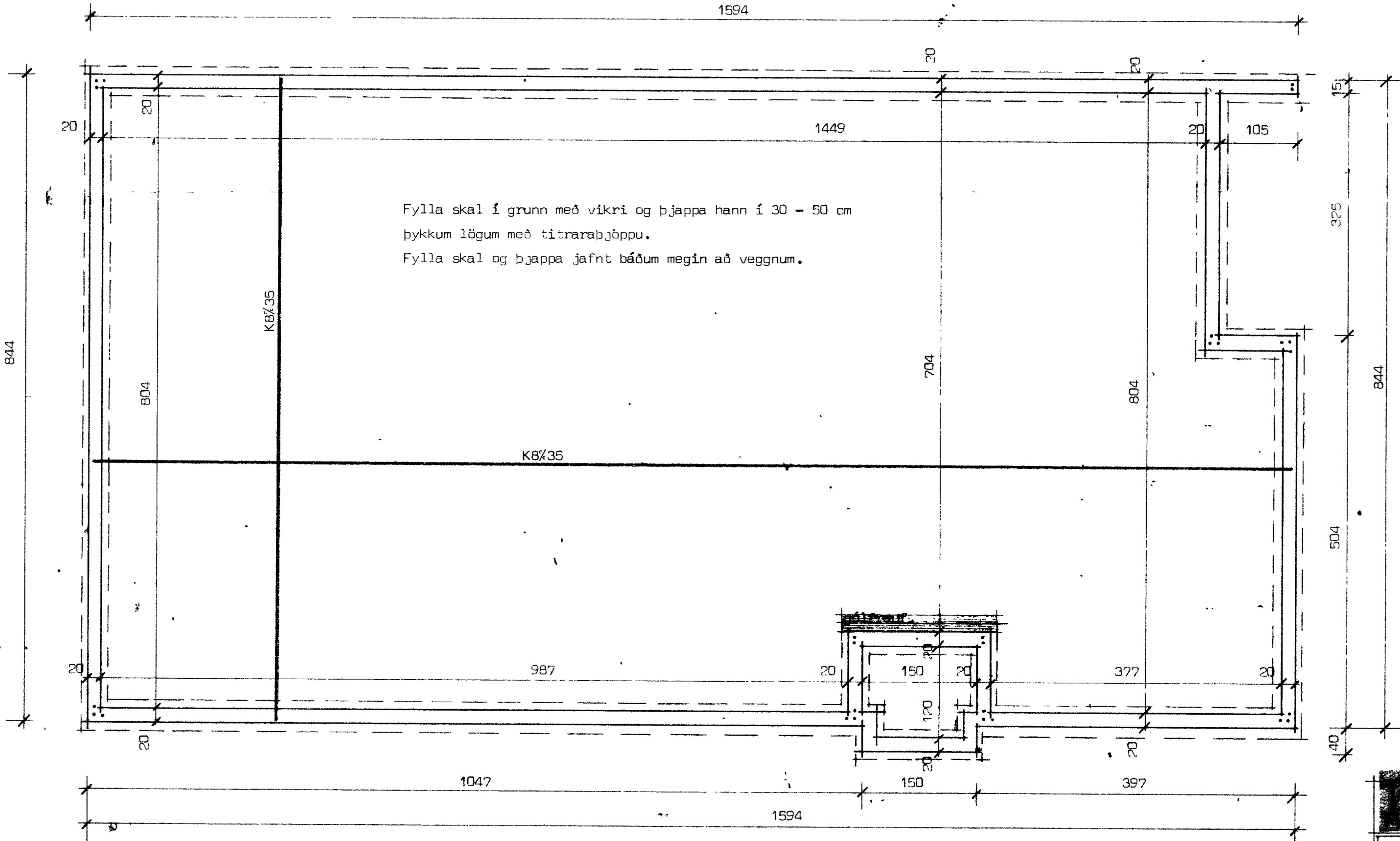


ASAMAR H. ESTIMANER



6



SKÝRINGAR:

Undirstöður eru byggðar ofan á þjappaða brunafyllingu og er einnig notaður bruni (vikur) til fyllingar inn í grunn. Reiknað er með að hæð á undirstöðuveggjum undir jarðveggsyfirkorð sé 1,0 - 1,20 cm.

Blöndun steypu:

Í undirstöðum og botnplötu sé sementsmagn í steypu vera 250 kg/m³ eða samkv. 6 160 ISF 10. Nota skal loftblendi og titra steypuna. Sigmál steypu sé 6 - 8 sm.

Járnbinding:

Í undirstöðuveggjum séu 2 K 10 lárétt efst og neðst sbr. teikningar af sneiðingum í máli 1:20. Lárétt járn séu heil um horn eða víxllögð um 60 sm. Nota skal kambstál K 40 $r_j = 2000 \text{ kg/sm}^2$. Önnur járn sjá teikningu.

UNDIRSTÖÐURmáli 1:50 1:20		Húsnæðisteiknistofan s/f Suðurlandsbraut 20	
		sími 86810	verk nr.
		blað nr.	5051
		teiknað s.g.	