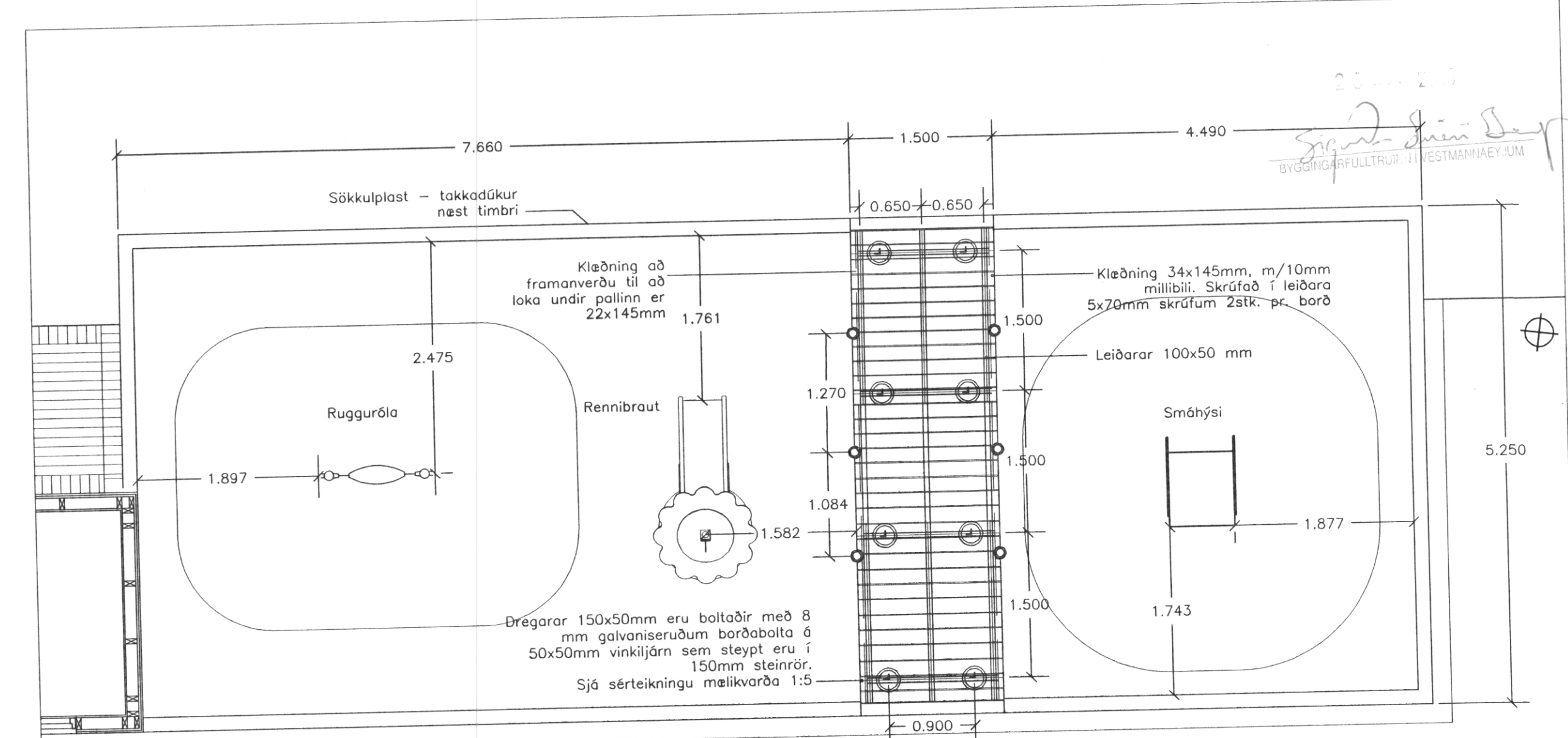
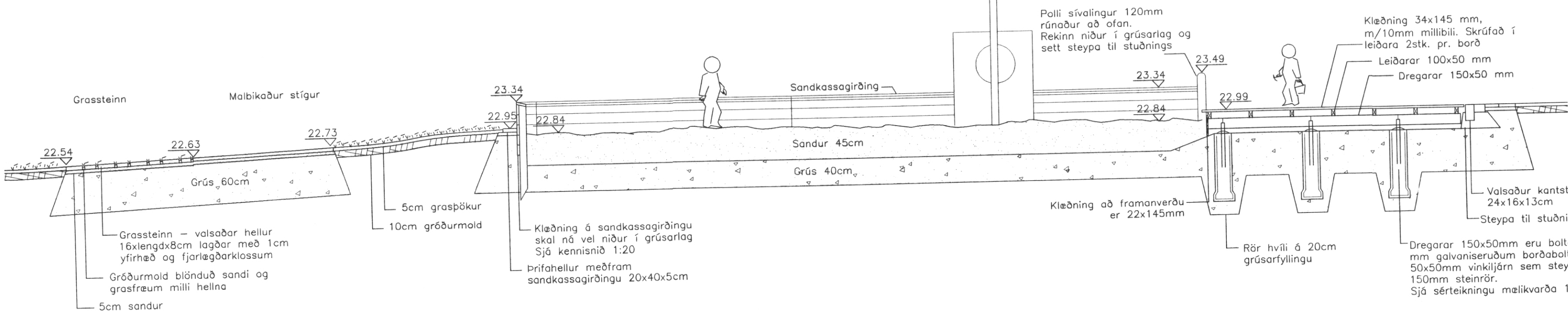
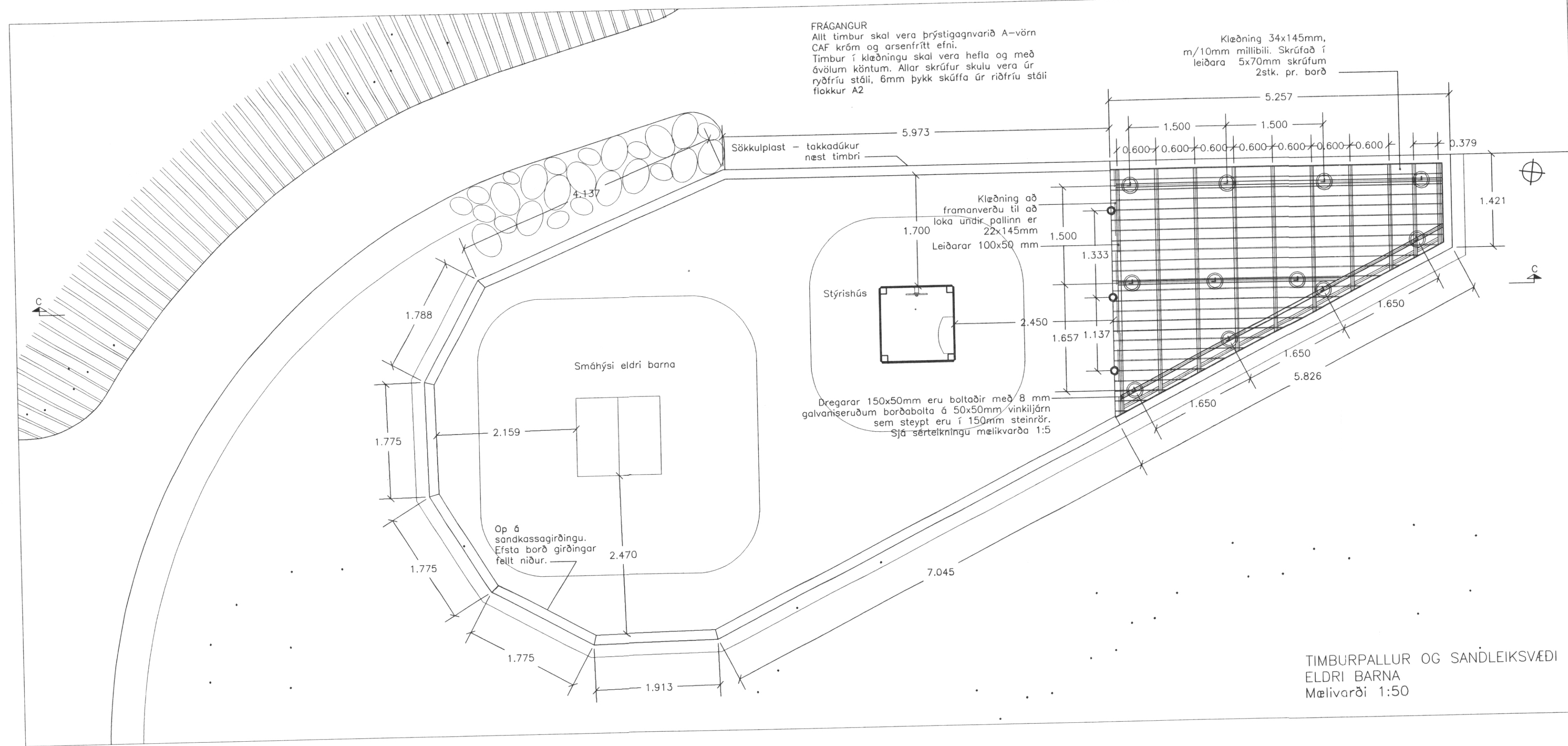


SNID C-C  
TIMBURPALLUR, SANDLEIKSVÆÐI OG HLUTI STIGAR  
KVARDI 1:50



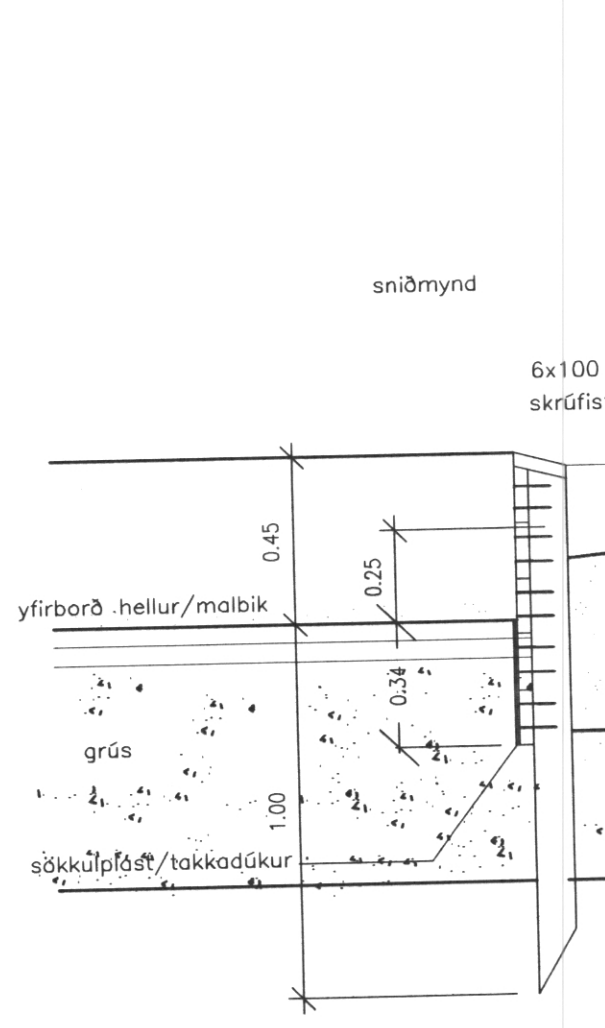
MALAR- OG SANDLEIKSVÆÐI  
YNGRI BARNNA  
Mælivarði 1:50



TIMBURPALLUR OG SANDLEIKSVÆÐI  
ELDRI BARNNA  
Mælivarði 1:50

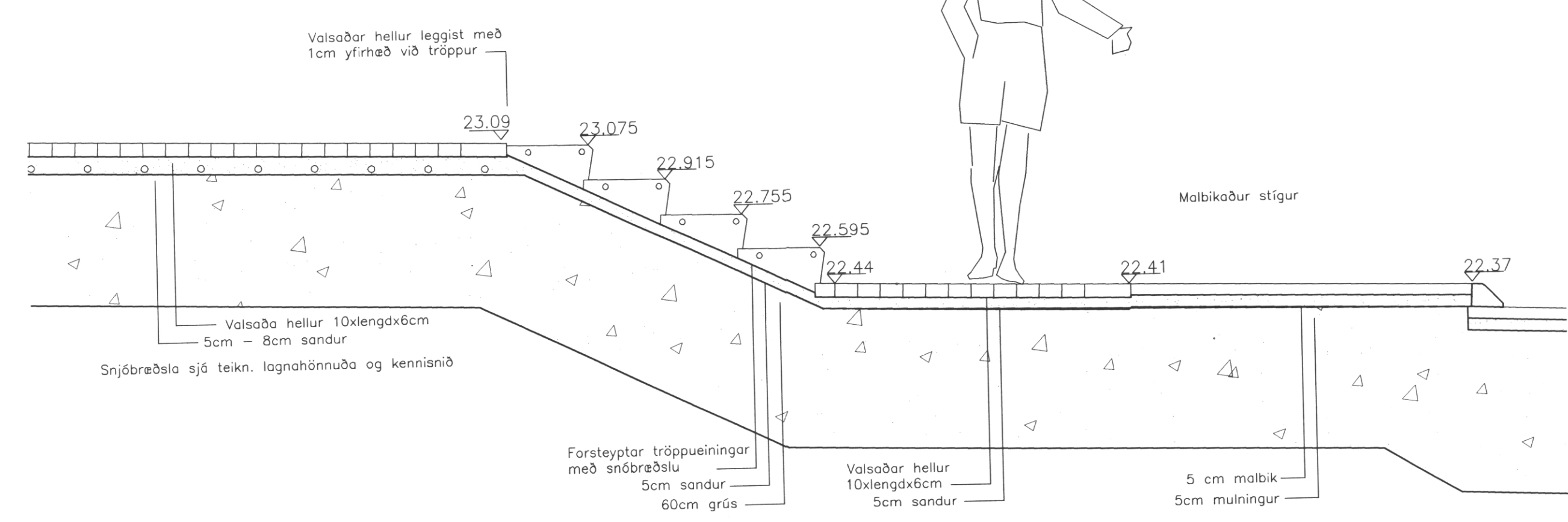
FRÁGANÐUR  
Allt timbur skal vera þrýstigagnvarið A-vörn CAF króm og arsenfrítt efni. Timbur í klæðningu skal vera hella og með ávölum köntum. Allar skráfur skulu vera úr ryðfriju stáli, 6mm þykk skráfa úr ryðfriju stáli flokkur A2.

SANDKASSAGIRÐING  
KENNISNIÐ  
KVARDI 1:20

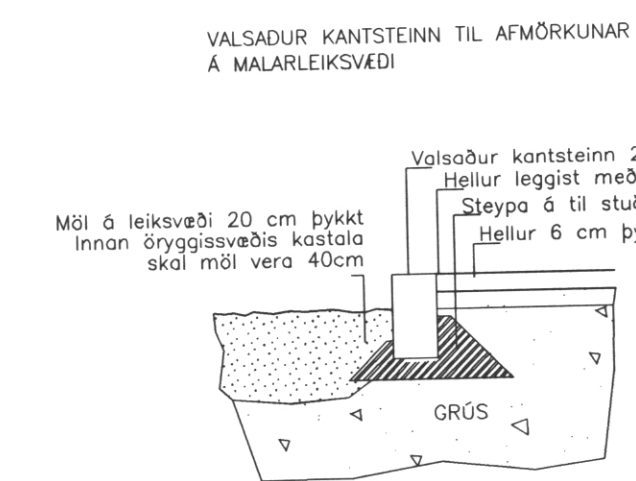


Allt timbur skal vera þrýstigagnvarið (A-vörn CAF króm og arsenfrítt efni)  
1,5x6" í hlíðar  
1,5x6" á brún  
4x4" í hornstólpa  
2x4" í öðra stólpa  
Allt timbur skal vera hefðu fura kantar þússaðir og óvalar brúnir á borði ofan á brún, sem skal halla inn í sandkassann.  
Litur og fúavörn samkvæmt verkisýngu  
Nota skal ryðfriju skráfur, flokkur A2

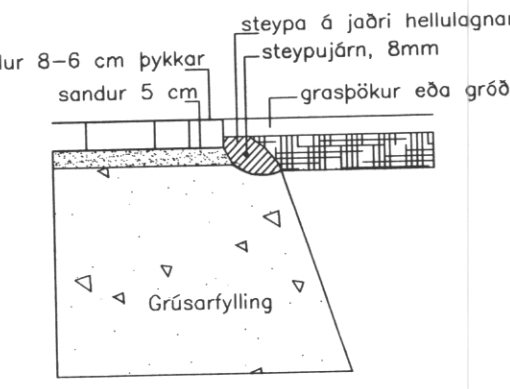
TRÖPPUR STÉTT Í NORDURHLUTA LÓÐAR  
Mælivarði 1:20



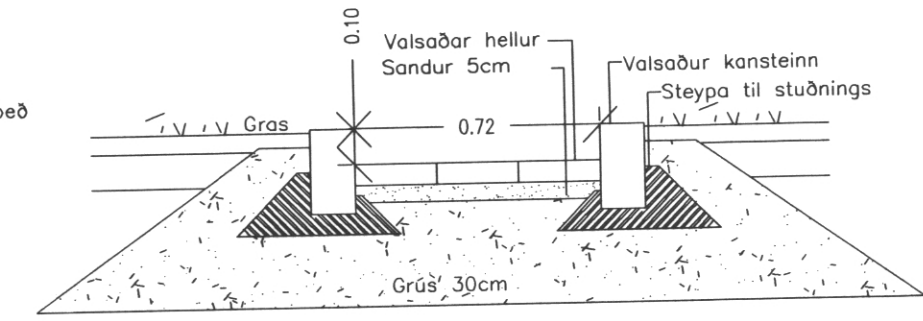
KENNISNIÐ  
MÁLVARÐI 1:20



HELLULÖGN, STEYPA MEDFRAM HELLULÖGN



BÁLSTEDI KVARDI 1:20



LEIKSKÓLINN SÓLI  
VESTMANNAEYJUM  
SÉRTEIKNINGAR OG SNID

KVARDI-A1: 1.200 TEIKN NR: U-005  
DAGS: 27.10.2005 HANNAÐ: egt  
FLOKKUR: 8000-vest TEIKNAD: egt  
SKRÁ: sérteikn og sníð 004-005 VERKNR: 05003

