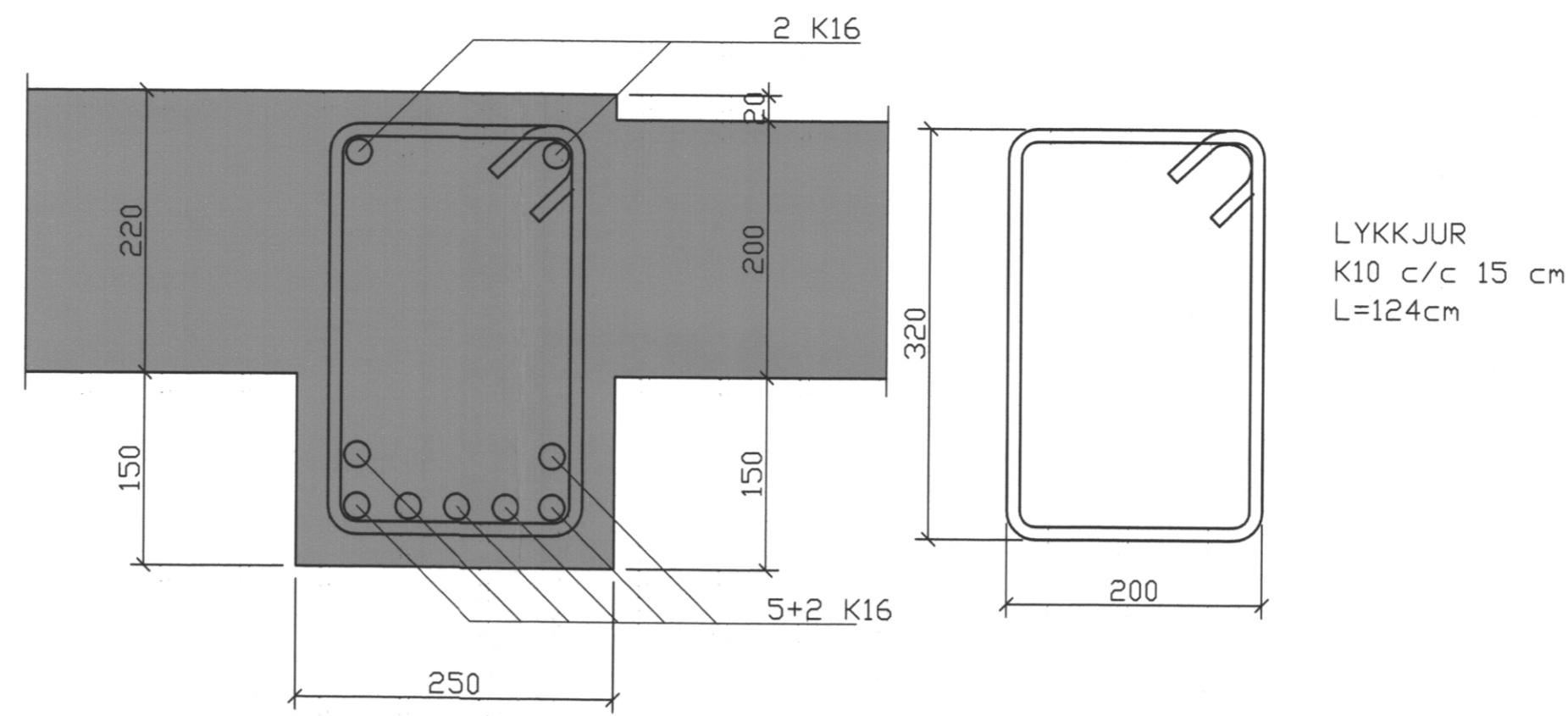
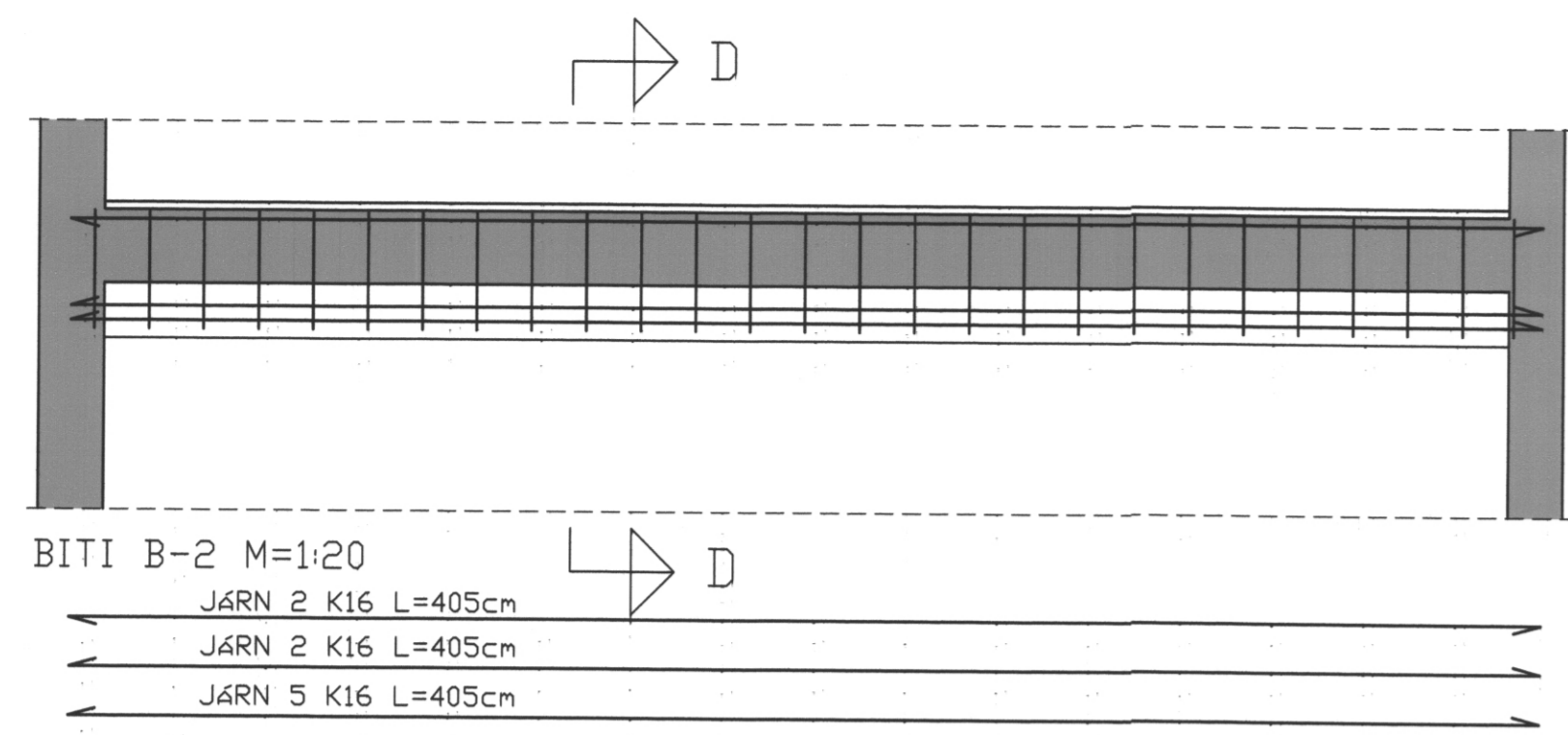
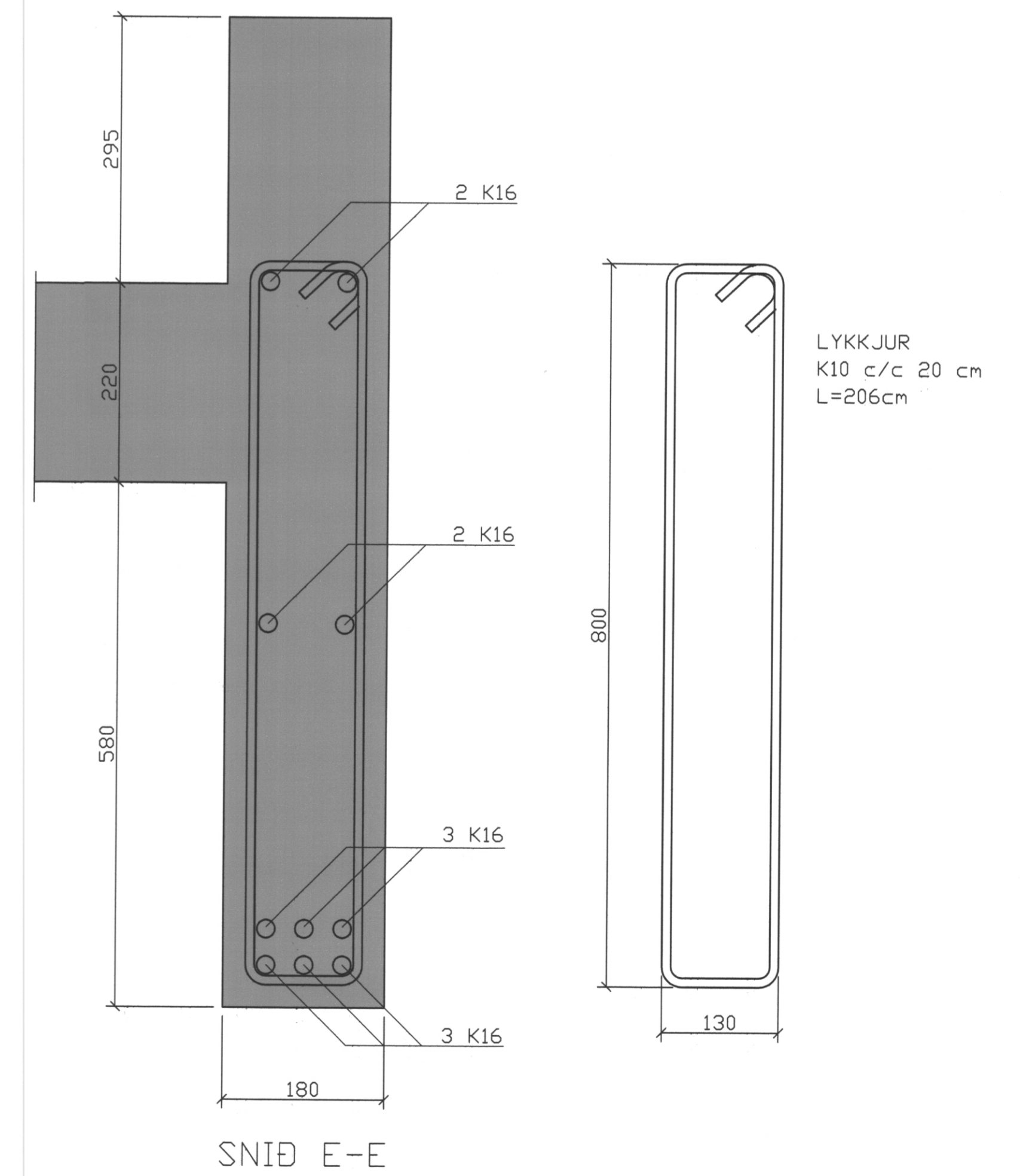
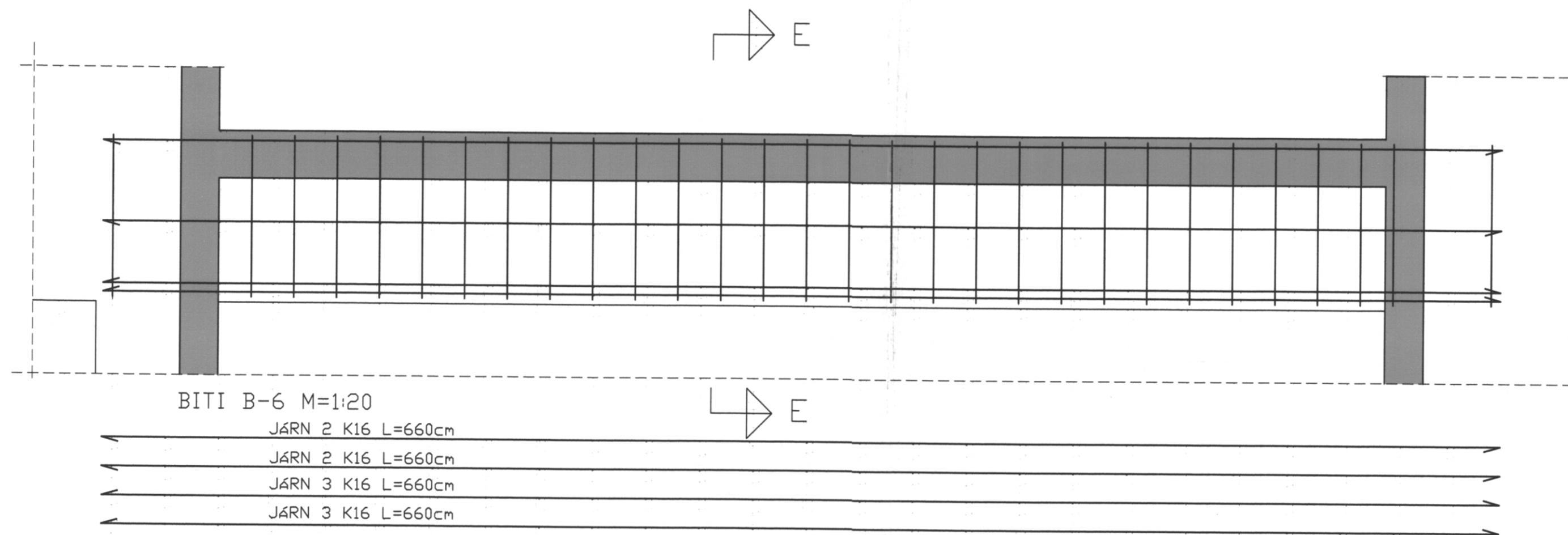
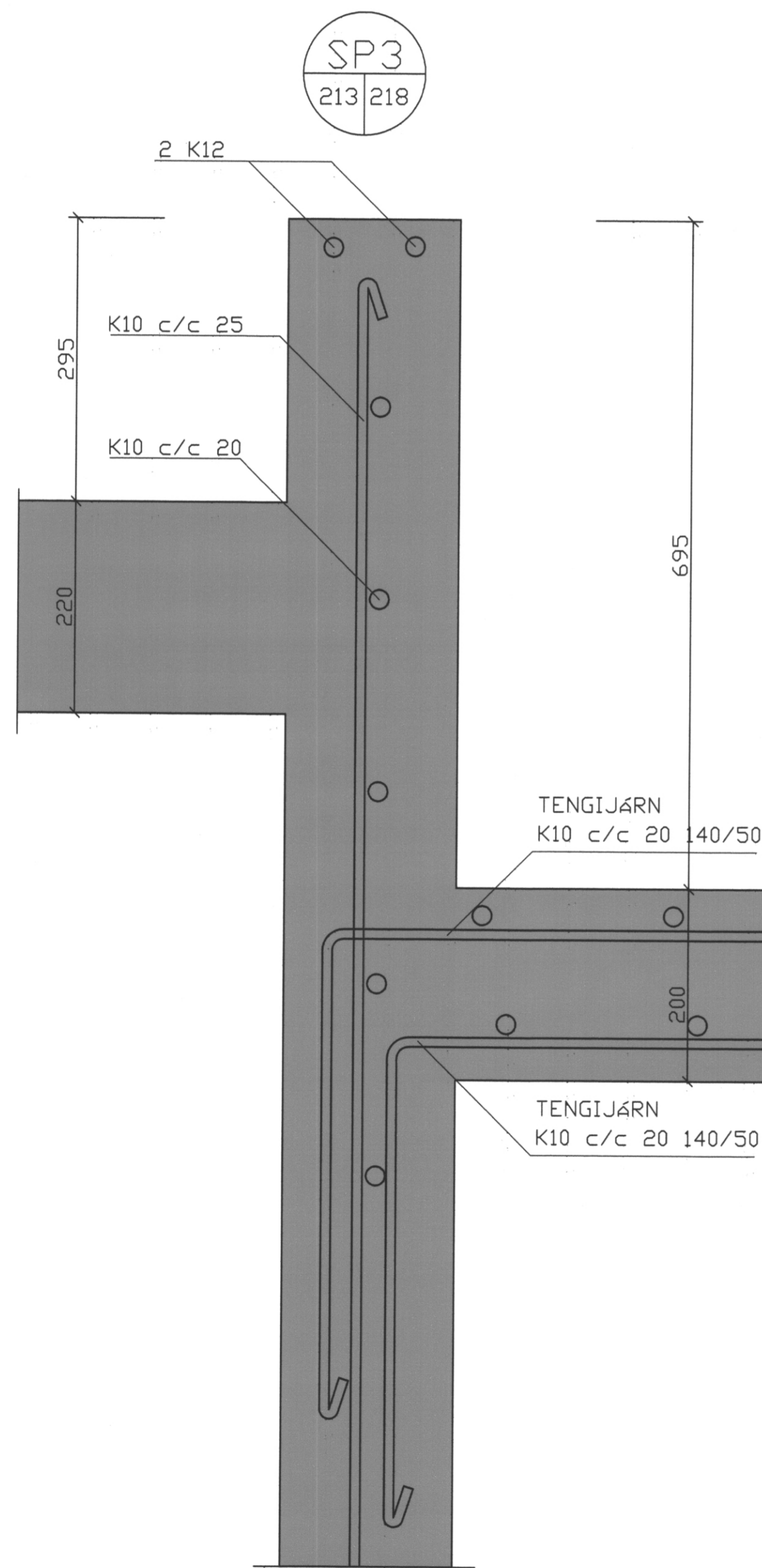


SAMÞYKKT AF BYGGINGARFULLTRÖÐA  
 7.10.2005  
 Sigrún Sævi Þý  
 BYGGINGARFULLTRÖÐI VESTMANNNAEYJUM



SNID D-D



SNID E-E

D			H			Dags.	Hannað	Verk.nr	Mælikvarði
C			G			28.10.05	SP	0415	1/20 1/5
B			F			Yfirlarið	Teiknað	Teikn.nr	Breyting
A	DES. 05	PLATA VIÐ ANDDYR	E			PZ	EA	218	A
NR	DAGS.	BREYTING	NR	DAGS.	BREYTING	Samþykkt	SP 240759-2379		

**Teiknistofa PZ ehf**  
 Ráðgjafarverkfræðipjónusta

Kirkjuvogi 23 900 Vestmannaeyjum Sími 481-2711 Fax-481-3076  
 Heimasíða http://www.teiknistofa.is Netfang pz@teiknistofa.is

FRV

Verkheiti  
 LEIKSKÖLINN SÁLI  
 VESTMANNNAEYJUM

Verkefni  
 BITAR OG SÖLUR  
 JÁRN BENT STEINSTEYPA