

# STEINSTEYPA

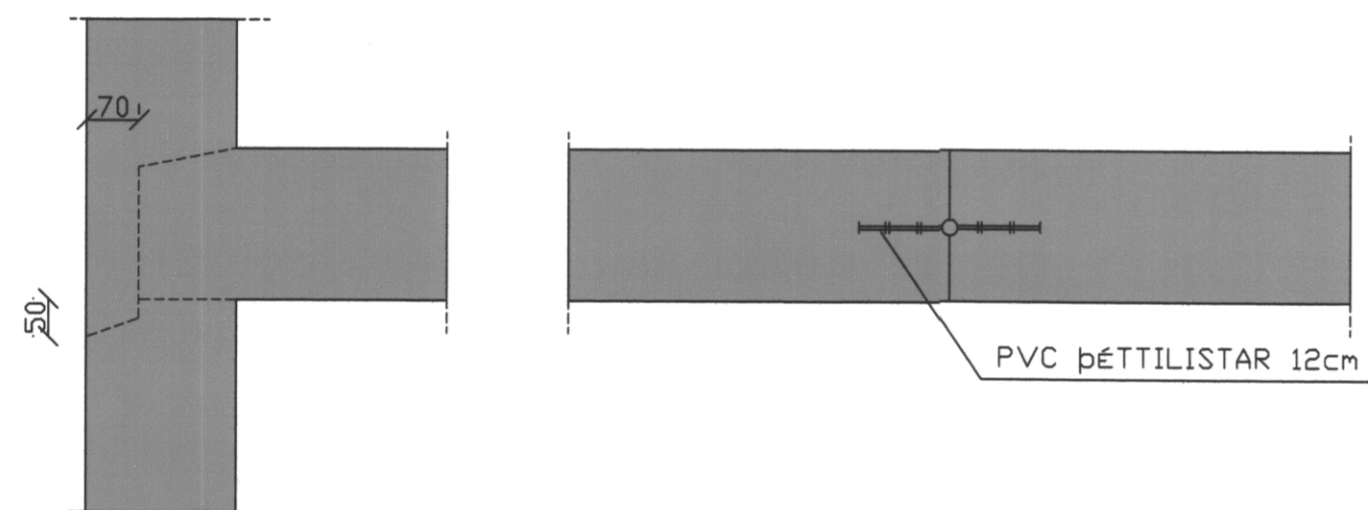
UM SEMENT OG STEINSTEYPUR GILDA STADLARNIR  
 FS ENV 197-1 SEMENT  
 FS ENV 206 STEINSTEYPA  
 IST. 10-1971 STEINSTEYPA I OG II HLUTI  
 IST. 10-1989 STEINSTEYPUVIRKI  
 TAKMARKANIR Á NOTKUN STEYPU VIÐ ÁKVEÐIN SKILYRÐI SKV. ENV 206  
 EKKI MÁ NOTA LÆGRI BROTPÓLSFLOKKA EN:

BROTÞÓLS-FLOKKUN.	
C 15	GRÓFSTEYPA T.D. ÞRIFALAG UNDIR SÁKKLA
C 20	MANNVIRKI, SEM ÞURFA EKKI AÐ ÞOLA VEBRUN EÐA ERU VARIN MEÐ VEBURÞOLNUM KLÆBINGUM (MORHÖÐUN TELST EKKI FULLNÆGJANDI)
C 30	MANNVIRKI, SEM EIGA AÐ ÞOLA VENJULEGA VEBRUN - ÚTVEGGIR
C 35	MANNVIRKI, SEM VERÐA FYRIR EINHLEDA VATNS-ÞRÝSTING EÐA ÁHRIFUM FRÁ TÆRANDI VÖKVUM.

SIGMÁL STEYPU SKAL VERA 5 - 10 cm  
 Í ALLA STEYPU SKAL BLANDA LOFTBLENDI ÞANNIG, AÐ LOFT-  
 INNIHALD VERÐI MINNST 6-8%  
 HÁMARKS KORNASTÆRÐ 26 mm  
 VATNS-/SEMENTSHLUTFALL < 0.50  
 ALLA STEYPU SKAL TITRA Í MÓTUN, SJÁ SKÝRINGAMYND.  
 STEYPUÐI SKAL DREIFA Í MÓTIN EINS JAFNT OG FREKAST  
 ER KOSTUR. VEGGI SKAL STEYPA Í LÁRÉTTUM LÖGUM, SEM  
 EKKI ERU ÞYKKARI EN 30 - 40 cm AÐ JAFNAÐI SKAL  
 FYRST STEYPA VIÐ HÖRN.

STEYPA SKAL VARIN ÞÖRNUN Í MINNST 7 DAGA

## STEYPUKIL



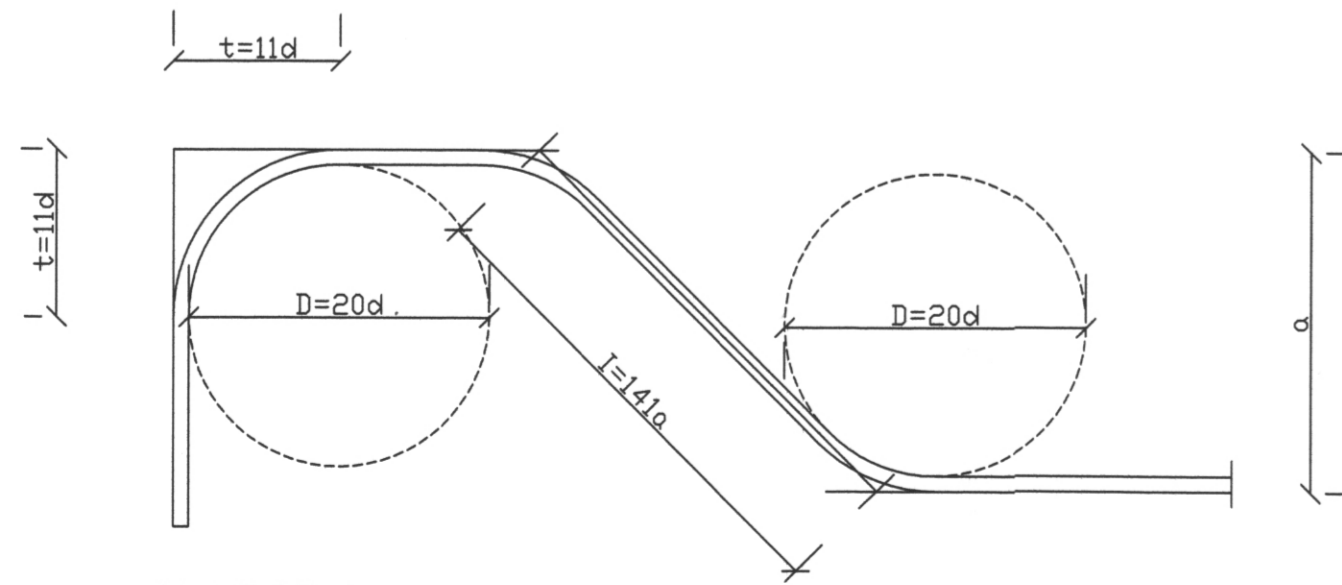
LÓÐRÉTT SNID

LÁRÉTT SNID

## JÁRNBENDING

BENDISTÁL MERKT K ER KAMBSTÁL Ks 40 LÁGMARKSFLÖTSTYRKUR 400 MPa  
 BENDISTÁL MERKT KS ER KAMBSTÁL Ks 405 LÁGMARKSFLÖTSTYRKUR 400 MPa  
 BENDISTÁL MERKT R ER SLÉTT STÁL St.37 LÁGMARKSFLÖTSTYRKUR 225 MPa

## BEYGJUR OG SAMSKEYTI



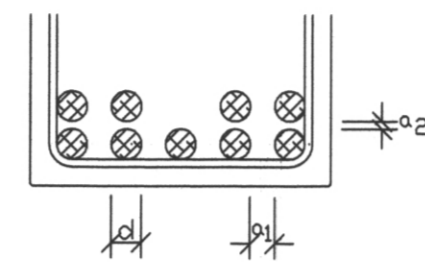
KAMBSTÁL KS - 40  
 GEFIN MÁL Á JÁRNUM ERU UTANMÁL SBR. SKÝRINGARMYNDIR.

ÞVERMÁL JÁRNS. d	mm	8	10	12	16	20	25
ÞVERMÁL BEYGJUHRINGS D	cm	16	20	24	32	40	50
t=11d	cm	8,6	11	13,2	17,6	22	27,5
VÍXLUNARLENGD Í SAM- SKEYTUM	cm	35	40	50	65	80	100

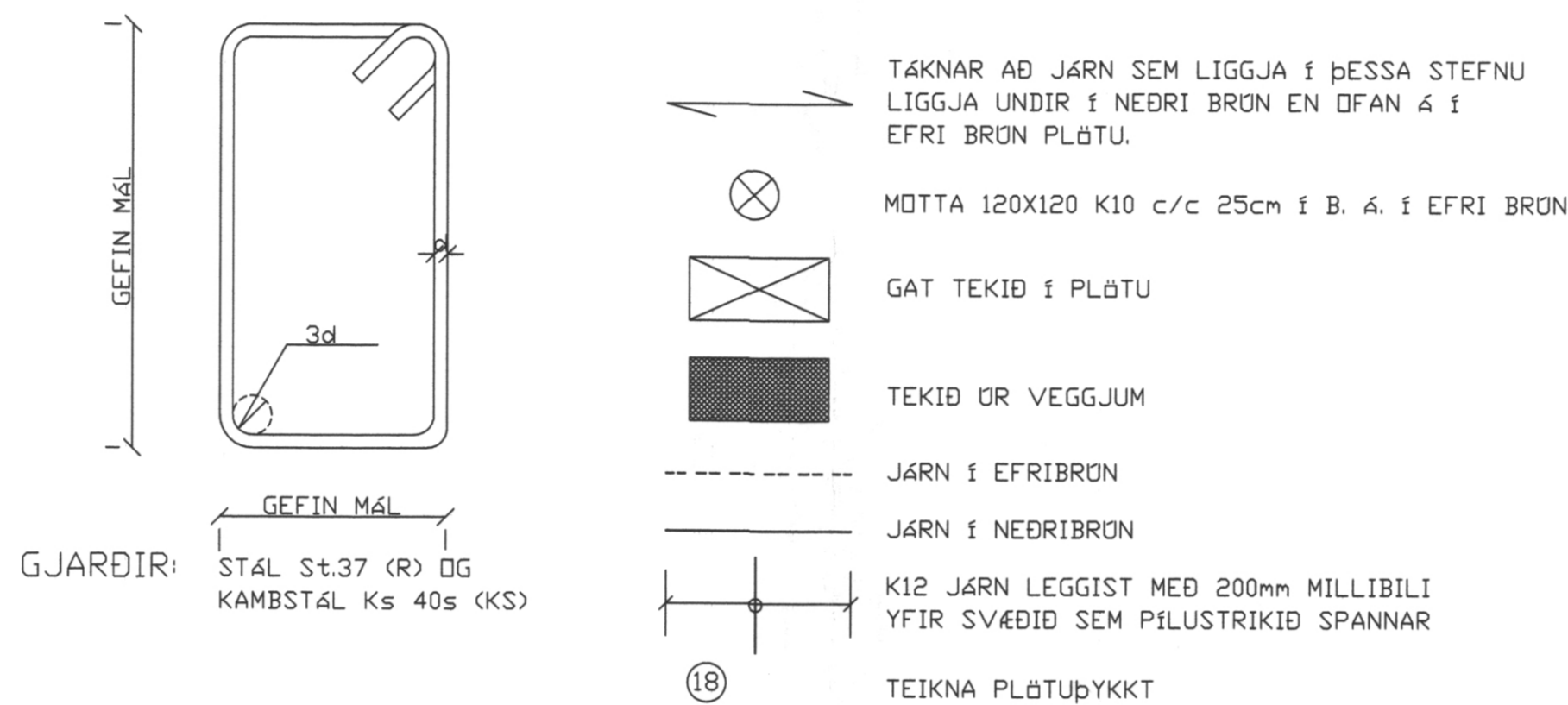
ÖLL JÁRN VÍXILLÖGD  
 MEÐ BEINUM ENDUM

SKEYTI JÁRNA Í PLÖTUM: Í PLÖTUM SKAL EKKI SKEYTI MEIRA EN ÞRÍÐJA HVERT JÁRN Í SAMA ÞVERSNIDI  
 FJARLÆGD MILLI SKEYTI-ÞVER-  
 SNIDA SÉ EKKI MINNI EN 40d.

## MILLIBIL JÁRNA Í BITUM

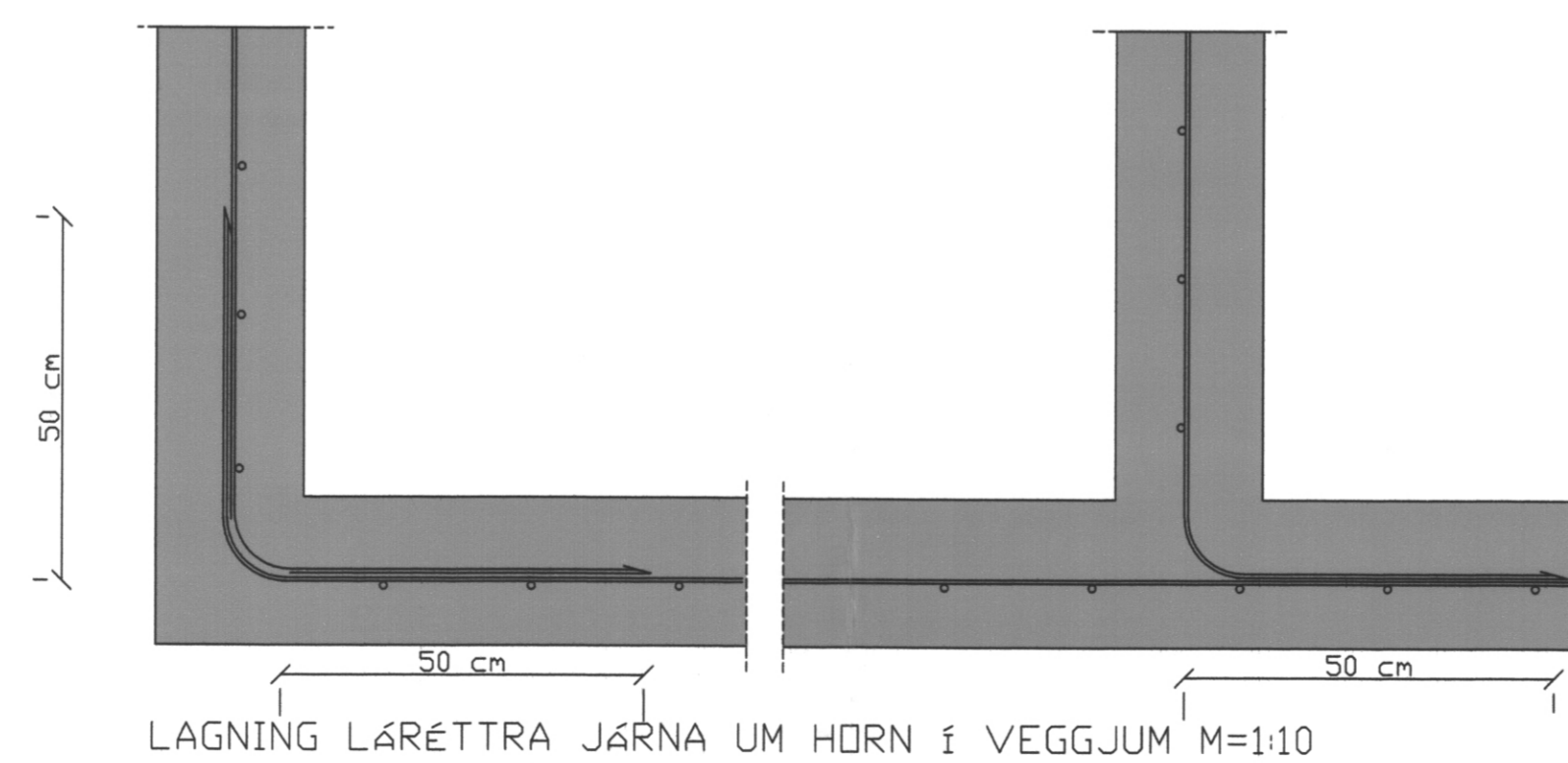


$K_s$   
 $a_1 = 2,0 \times d$ . ÞÁ MINNST 30 mm  
 $a_2 = 1,5 \times d$ . ÞÁ MINNST 20 mm



## FJARLÆGD JÁRNA FRÁ STEYPUYFIRBORDI

BYGGINGARHLUTAR, AÐSTÆÐUR	FJARLÆGD JÁRNA FRÁ STEYPUYFIRBORDI NEMA SÉRTEIKN. SÝNI ANNAÐ.		
	PLÖTUR OG VEGGJA mm	BITAR mm	STÖÐIR mm
INNANHÖSS, ÞAR SEM RAKI ER LITILL	15	20	25
UTANHÖSS EÐA Í JÖRÐ OG ANNARS STAÐAR, ÞAR SEM RAKI ER MIKILL.	20	25	30
ÞAR SEM SJÓRÐK ER AÐ RÁÐI EÐA HETTA Á JARÐ-VEGSRUM.	40	50	50
ÞAR SEM STEYPT ER BEINT AÐ JARÐVEGI.	50	50	50



LAGNING LÁRÉTTRA JÁRNA UM HÖRN Í VEGGJUM M=1:10

## GRUNDUN

GRUNDUN SAMKVÆMT FS ENV 1997-11994 4SAMT  
 ÞJÓÐARSKJALI STADLARÁÐS ÍSLANDS.

GRUNDAD ER Á HRAUNLAGI SEM ER Á UM 10-20m DÝPI.  
 MESTA ÁLAG Á UNDIRSTÖÐU ER MINNA EN 0,2 MN/m²

## JÁRN Í ÚTVEGGJUM:

JÁRN Í VEGGJUM K10 c/c 25 LÓÐRÉTT, K10 c/c 20 LÁRÉTT UPP MEÐ OG FYRIR NEÐAN GLUGGA KOMI 2 K12 OG OFAN KOMI 2 K12 EF ANNAÐ ER EKKI TEKID FRAM Á TEIKNINGUM L=ØPMÁL+2X60cm ÞEGAR ÖP ER YFIR 2m ÞÁ KOMI 3 K12 EÐA SKV. SÉRTEIKN.  
 JÁRN SKAL HALDIÐ Í RÆTTRI FJARLÆGD FRÁ MÓTUM, MEÐ ÞAR TIL GERÐUM KUBBUM, T.D. ÚR STEYPU EÐA HARÐPLASTI.  
 JÁRNUM Í EFRI BRUN PLÖTU SKAL HALDIÐ Á SINUM STAÐ MEÐ ÞAR TIL GERÐUM STÖLUM.

## TIMBURVIRKI:

LÍMTRÉ  
 LÍMTRÉ Í BURÐAVIRKI SKAL VERA L40 SKV. DS 413.

TIMBUR Í ÚTVEGGJUM OG ÞAKI  
 TIMBUR Í ÚTVEGGJUM OG ÞAKI SKAL VERA Í STYRKLEIKAFLOKKI K18(T18) SKV. DS 413 2003.

FÖLVAÐRAN TIMBURS Í ÚTVEGGJAKLÆÐNINGU  
 ALLT TIMBUR Í ÚTVEGGJUM SKAL FÖLVAÐRAN MEÐ VIÐURKENNDUM EFNUM OG AÐFERÐUM. TIMBRID SKAL UPPFYLLA KRÖFUR AB FÖLVAÐRANFLOKKS SAMKVÆMT STADLINUM ÍST INSTA 140

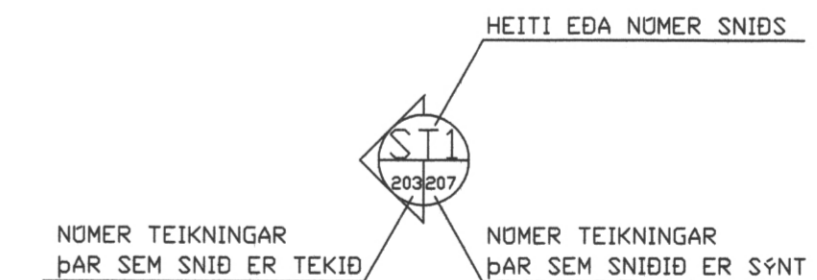
HEITISINKHÖÐUN  
 HEITISINKHÖÐUN SKAL FRAMKVÆMA Í SAMRÆMI VIÐ SS 3583 EÐA SAMBÆRILEGAN STAÐAL

SAUMUR  
 SAUMUR SKAL VERA KVADRATISKUR SAUMUR, HEITISINKHÖÐAÐUR. SAUMUR SKAL UPPFYLLA KRÖFUR SKV. DS413 FJARLÆGD MILLI NAGLA 8XD ÞVERMÁL NAGLA

FESTIJÁRN  
 STÖÐLÖB FESTIJÁRN Í ÞAKI SKULU VERA ÚR SINKHÖÐUÐU STÁLI. STÁL HAFI KARAKTEVÍSK NEÐRI FLÖTMARK 250N/mm² LÁGMARKSÞYKKI SINKHÖÐAR SÉ 275 g/m² ÖLL MÁL ERU Í MILLIMETNUM NEMA HÉÐARKVÓSTAR. EKKI SKAL MELT AF REIKNINGUM. ÖLL UPPGEFIN MÁL SKAL SANNREYNA Á STAÐNUM.

## STÁLVIKRI:

UM STÁL GILDIR ÍST DS 412 1998



Sambýkkt af Byggingarfulltrúgu, 200, 02.11.05, 11:22:38

NR	DAGS.	BREYTING	NR	DAGS.	BREYTING	Dags.	Hannað	Verk.nr	Mælikvarði	Teiknistofa PZ ehf Ráðgjafarverkfræðipjónusta FRV	Verkefni SKÝRINGABLAÐ VIÐ JÁRNBENDINGU OG TIMBURVERK
D			H			28.10.05	SP	0415			
C			G			Yfirfarið	Teiknað	Teikn.nr	Breyting		
B			F				EA	200			
A			E			Sambýkkt	SP	246959-2329			