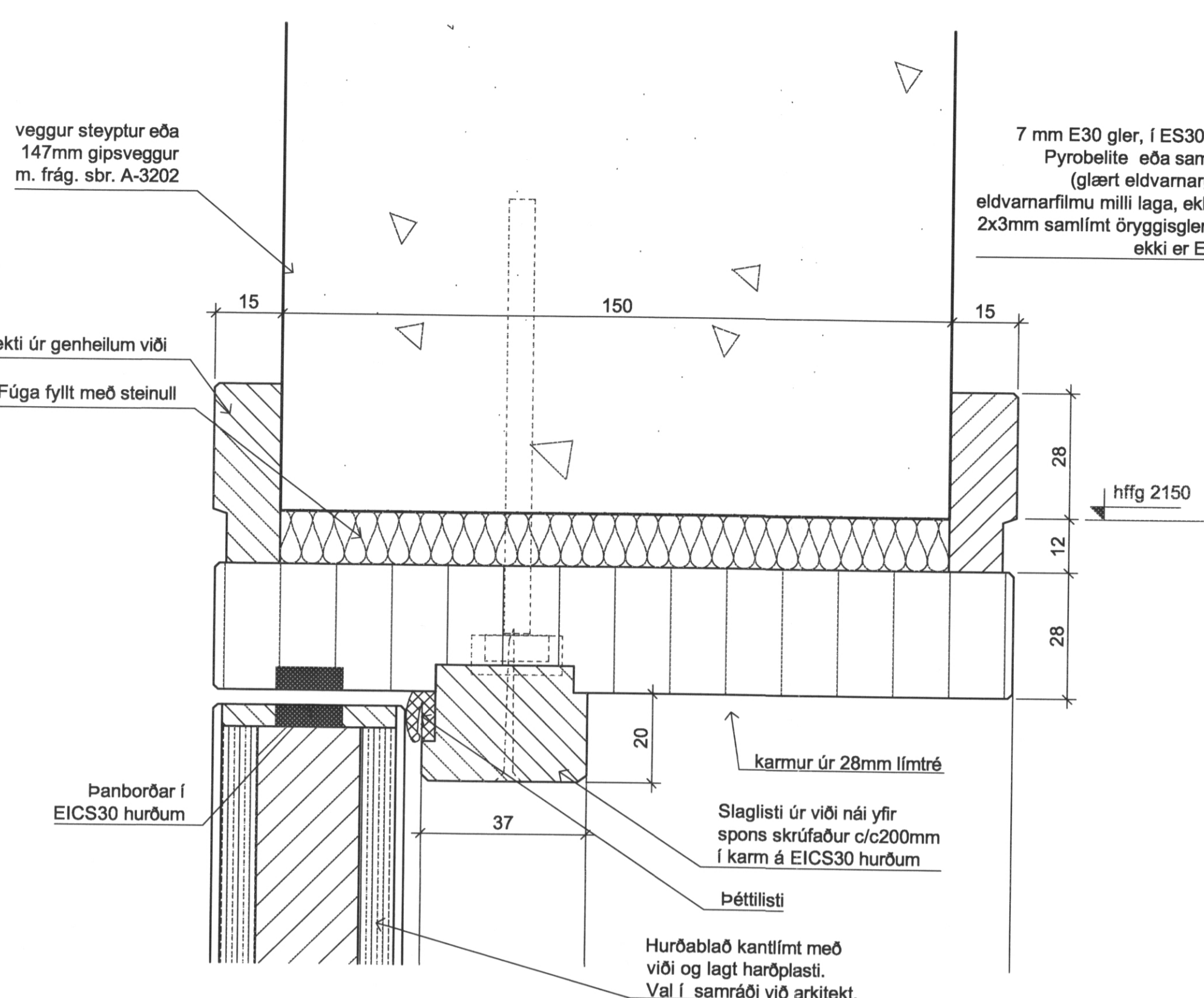


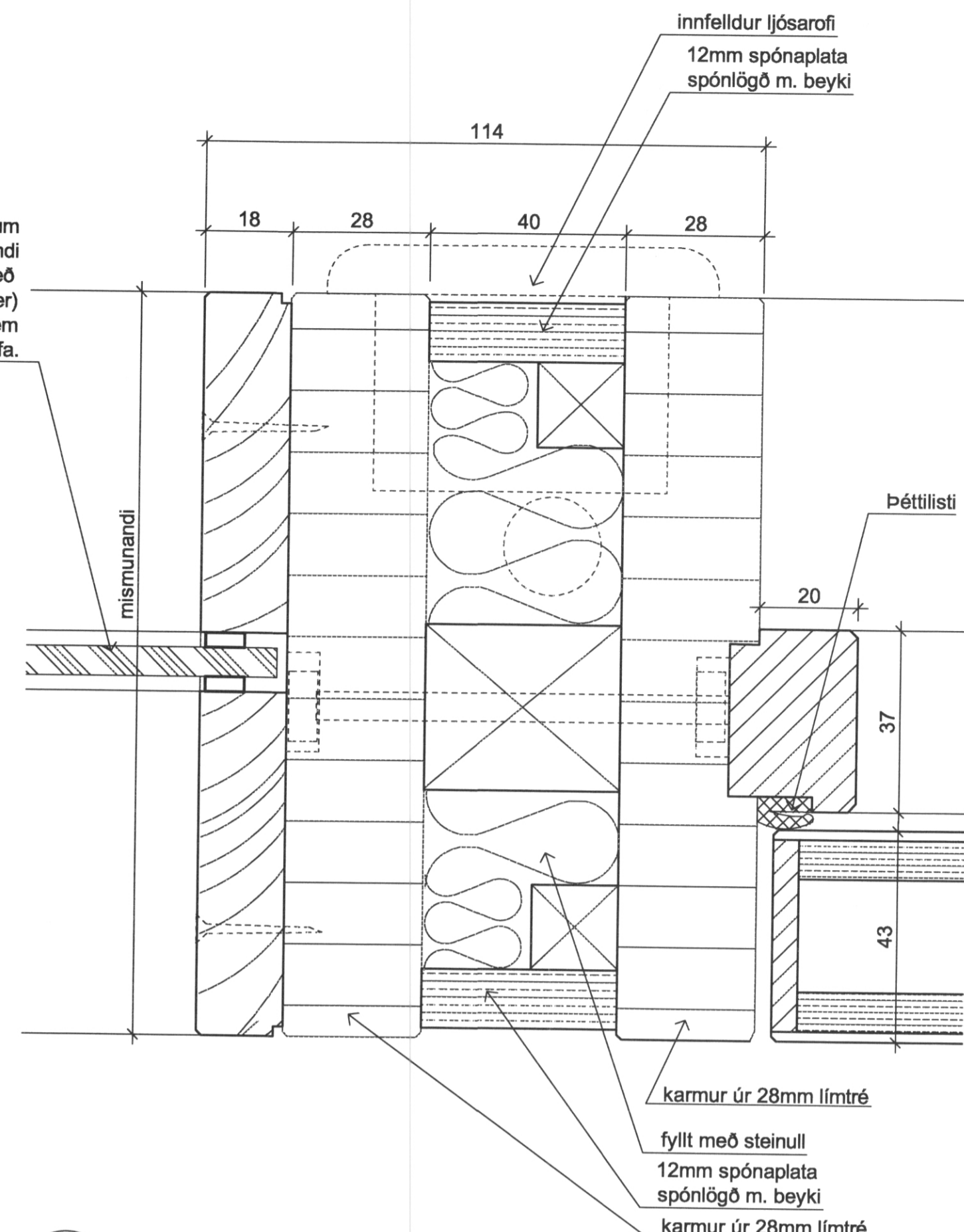
A 32 02

Sérmynd innihurða Lóðrétt hlutasneiðing mkv. 1:1



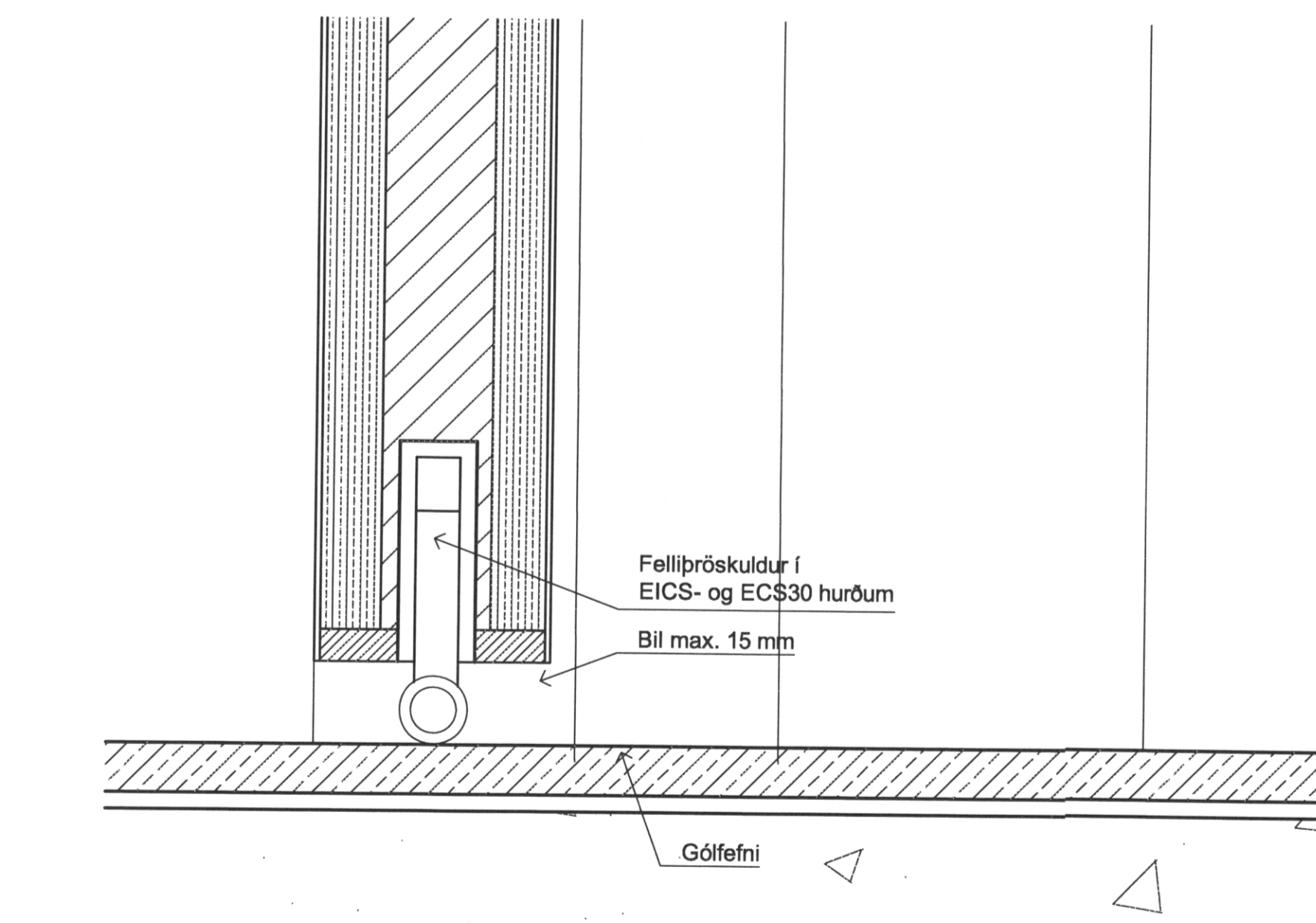
C 32 02

Sérmynd innihurða Lóðrétt hlutasneiðing mkv. 1:1



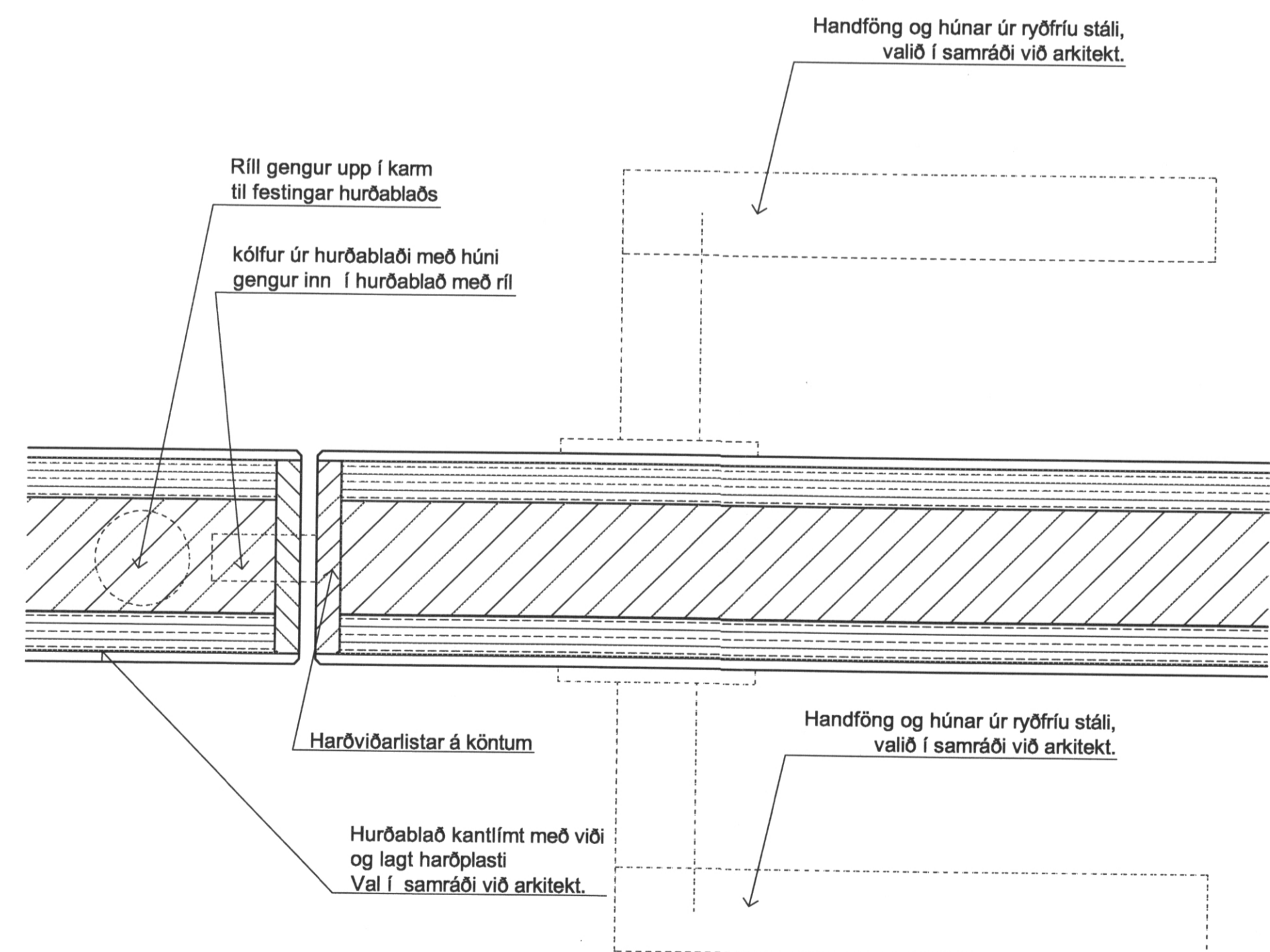
D 32 02

Sérmynd innihurða Lárétt hlutasneiðing mkv. 1:1



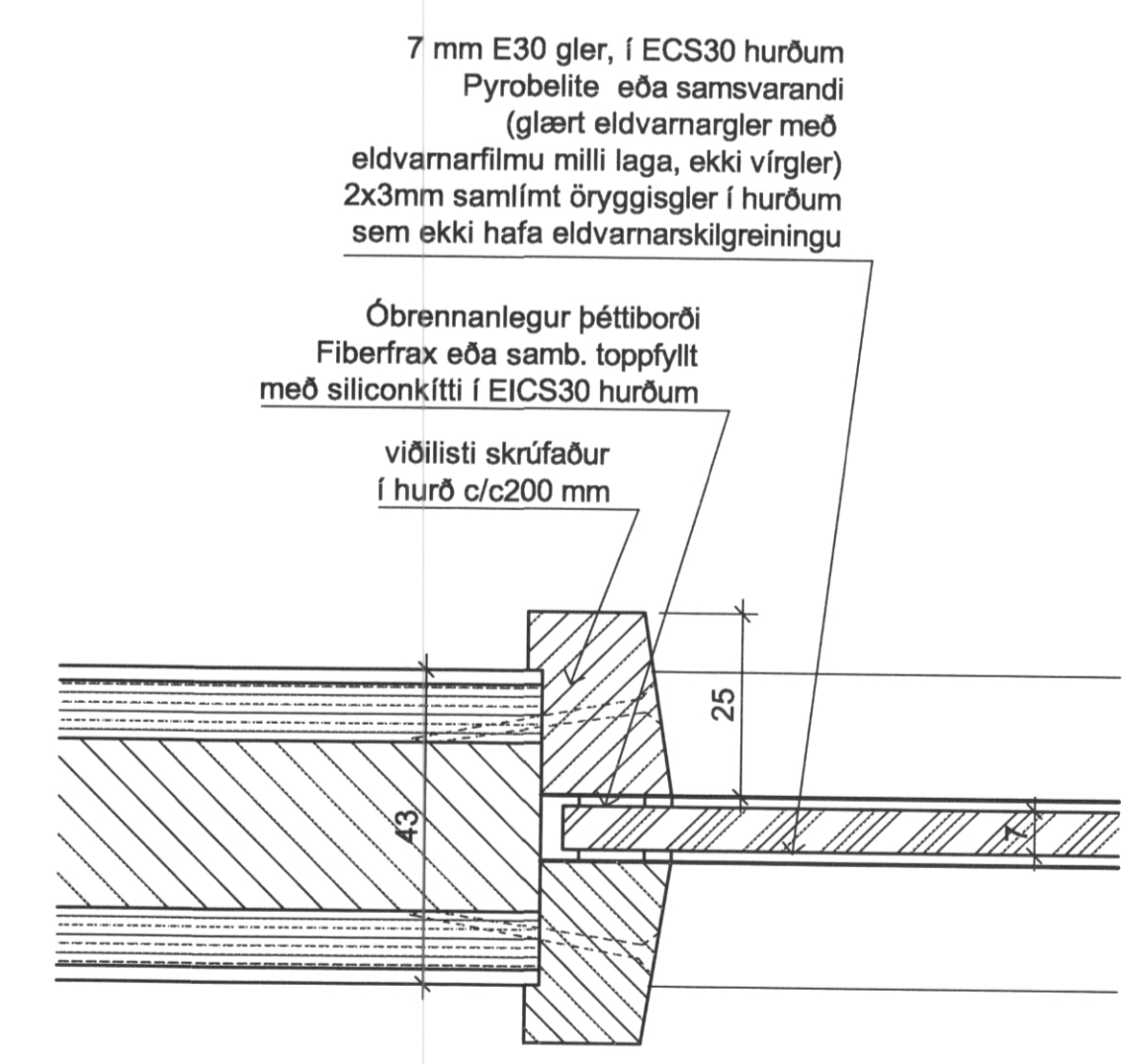
B 32 02

Sérmynd innihurða Lóðrétt hlutasneiðing mkv. 1:1



E 32 02

Sérmynd innihurða Lárétt hlutasneiðing mkv. 1:1



F 32 02

Sérmynd innihurða Lárétt hlutasneiðing mkv. 1:1

ATH: Allt beyki í hurðum og körmum skal hvíttáð og lagt skal fram sýnishorn til handa arkitekt til samþykktar.

Athugið: Öll mál og aðstæður athugist á staðnum fyrir smíði. Þykkt hurðakarms þarf að aðlaga veggþykkt, veggir eru misþykkir: gipsveggir 122 og 147mm, steyptir 150mm

Hurðir merktar eldvarglergreiningu skulu uppfylla viðeigandi staðla og vera smíðaðar af aðila með viðeigandi löggildinu frá Brunamálastofnun

Hæð hurðagata: 2150mm frá frágengnu gófi.

Hæð hurðablaðs: 2100mm.

B1: Náðari skilgreining á stærð efnis brytjaga

LEIKSKÓLINN SÓLI, VESTMANNNAEYJUM

DEILI: INNIHURDIR, GLERSKILRÚM OG RENNIIHURDIR

28.10.2005 1:1 07.11.05 32-02

TEKNIÞOTFA HALLDÓRR GUMUNDSSONAR FAI

REGULATÓN 6 - 103 REYKJAVÍK - Sími: 545 1600 FAX: 545 1616 THS@THS.IS WWW.THIS.IS

