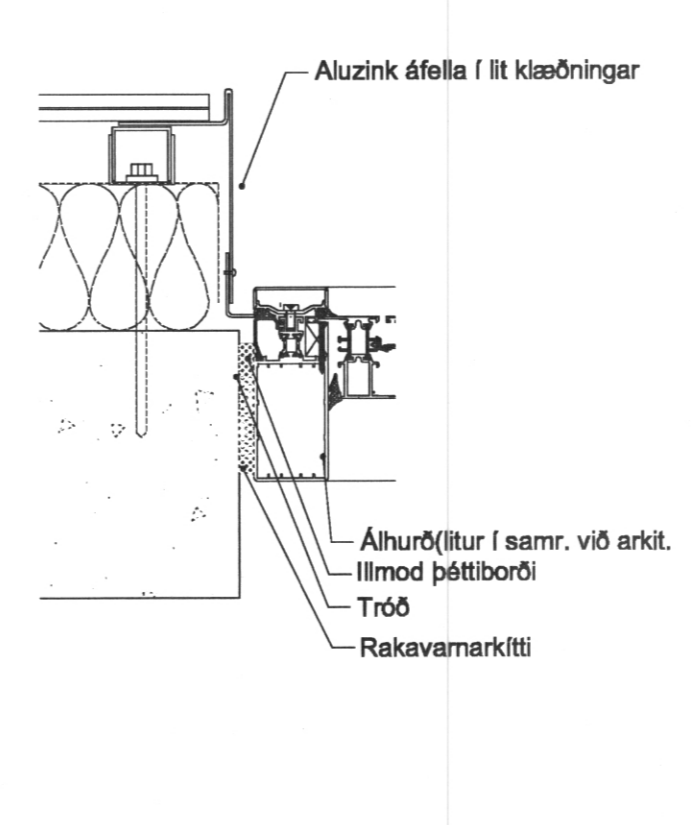
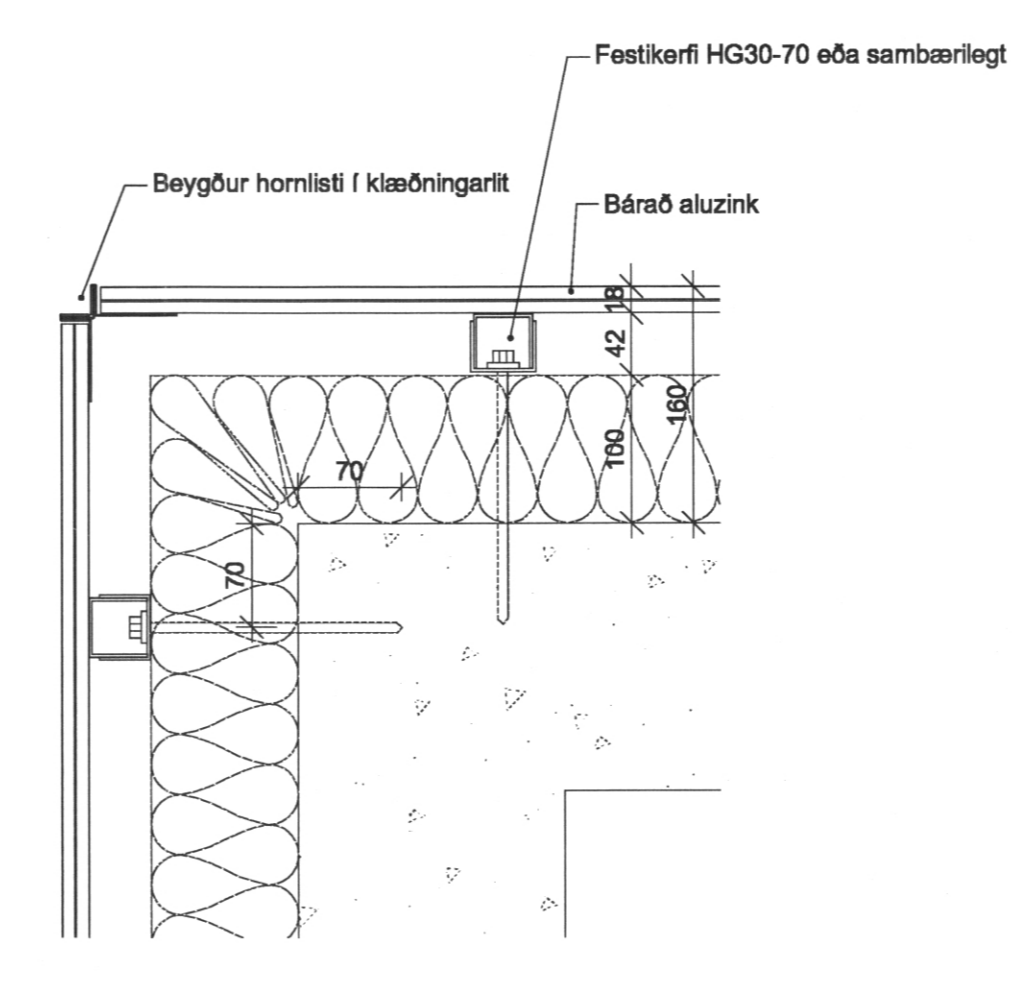
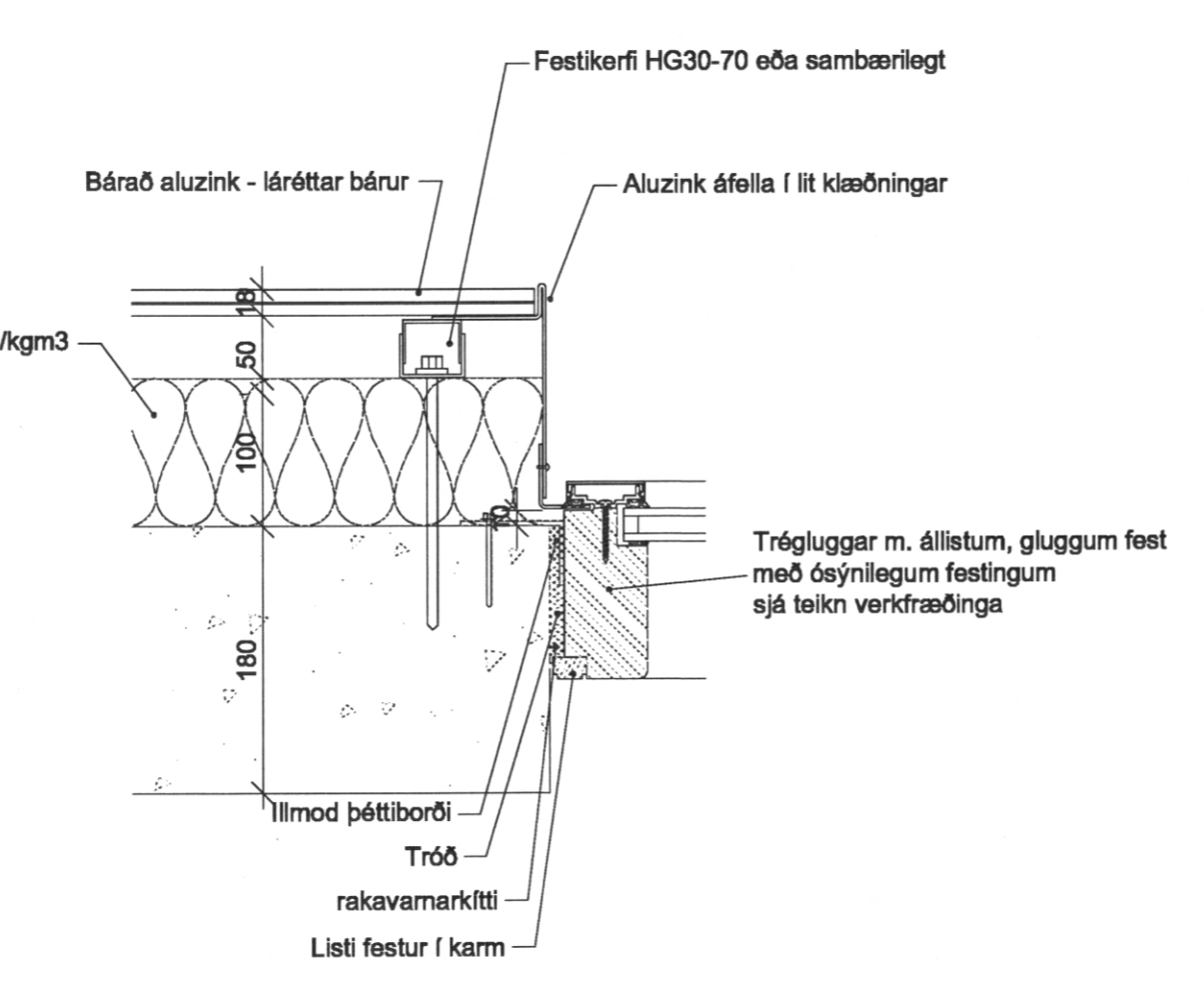
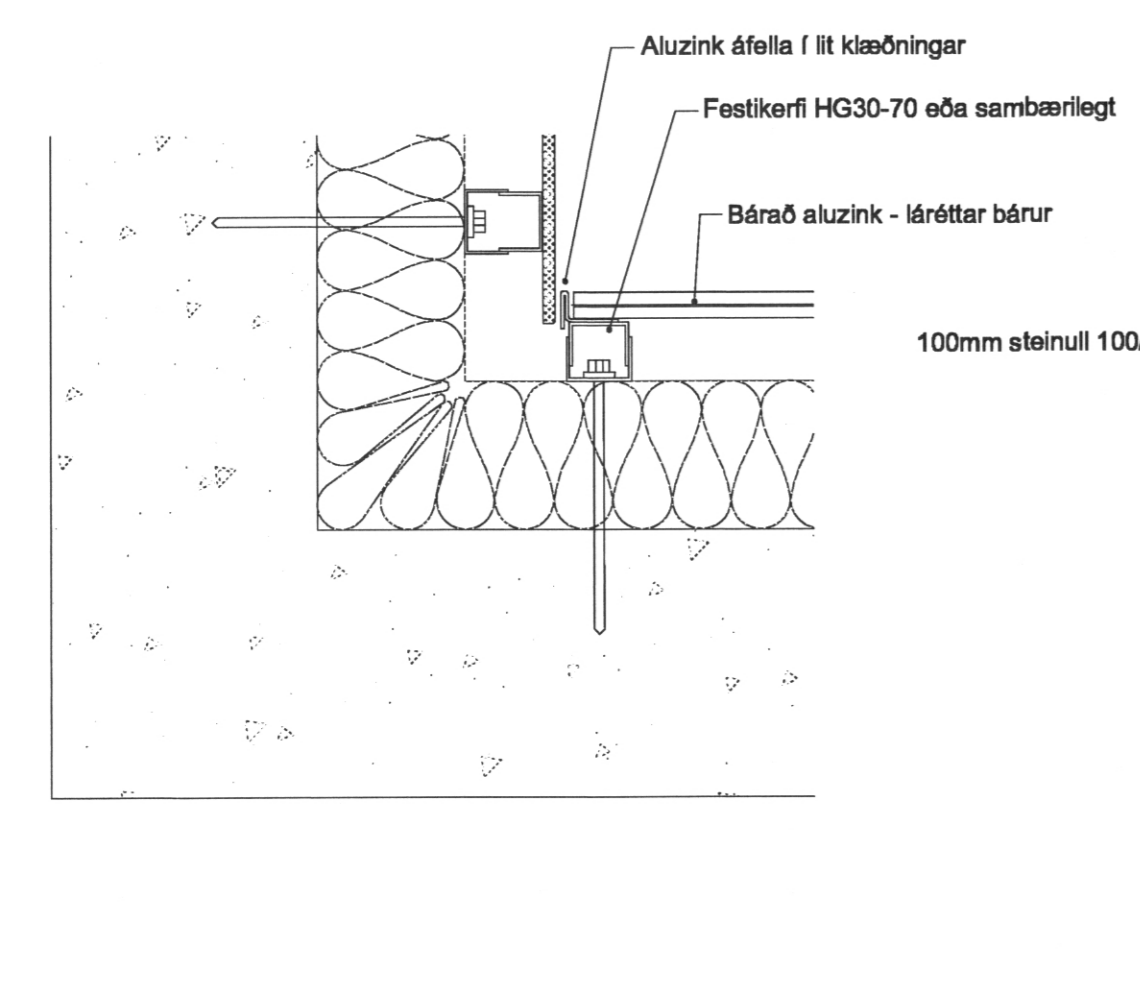


A 31|01 ÚTHORN - FLÍSAR Láréttur sérhluti

B 31|01 GLUGGI - FLÍSAR Láréttur sérhluti

C 31|01 INNHORN - FLÍSAR Láréttur sérhluti

D 31|01 ÁLHURÐ / SKYGGNI - FLÍSAR Láréttur sérhluti



E 31|01 INNHORN - FLÍSAR / BÁRA Láréttur sérhluti

F 31|01 GLUGGI - BÁRA Láréttur sérhluti

G 31|01 ÚTHORN - BÁRA Láréttur sérhluti

H 31|01 ÁLHURÐ - BÁRA Láréttur sérhluti

breytingar

LEIKSKÓLINN SÓLI, VESTMANNAEYJUM

LÁRÉTTIR SÉRHLUTAR ÚTVEGGJA

28.10.2005 1:5 daga. mál. 20.10.2005 breyting 31-01 tekn.

Sigrún Svanborg

KT: 44705-2580
 TÆKNI- OG VÆGGIÐAÐA
 TÆKNI- OG VÆGGIÐAÐA
 TÆKNI- OG VÆGGIÐAÐA
 TÆKNI- OG VÆGGIÐAÐA



TÆKNI- OG VÆGGIÐAÐA HÁLLOÐRS GÆÐINGARÁTTAR
 ISÓLATION 6 - 100 RENGJARKÍL - SÍM: 945 1400
 FAK: 945 1616 THB@THB.IS WWW.THB.IS