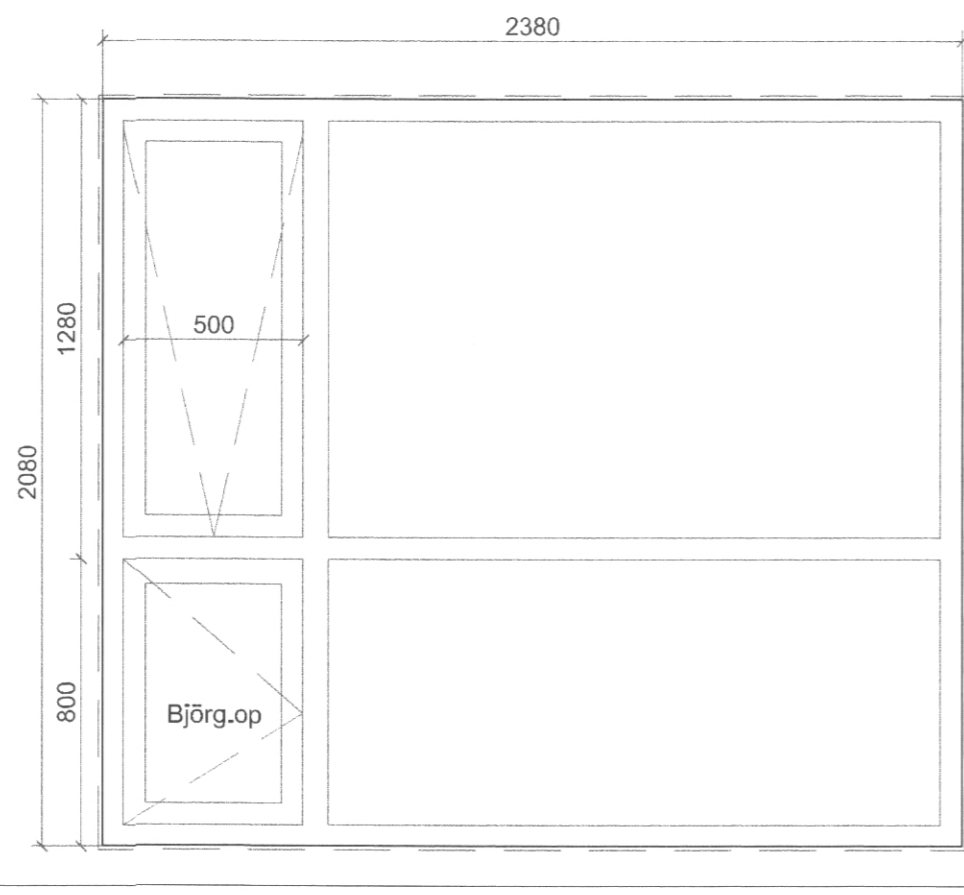
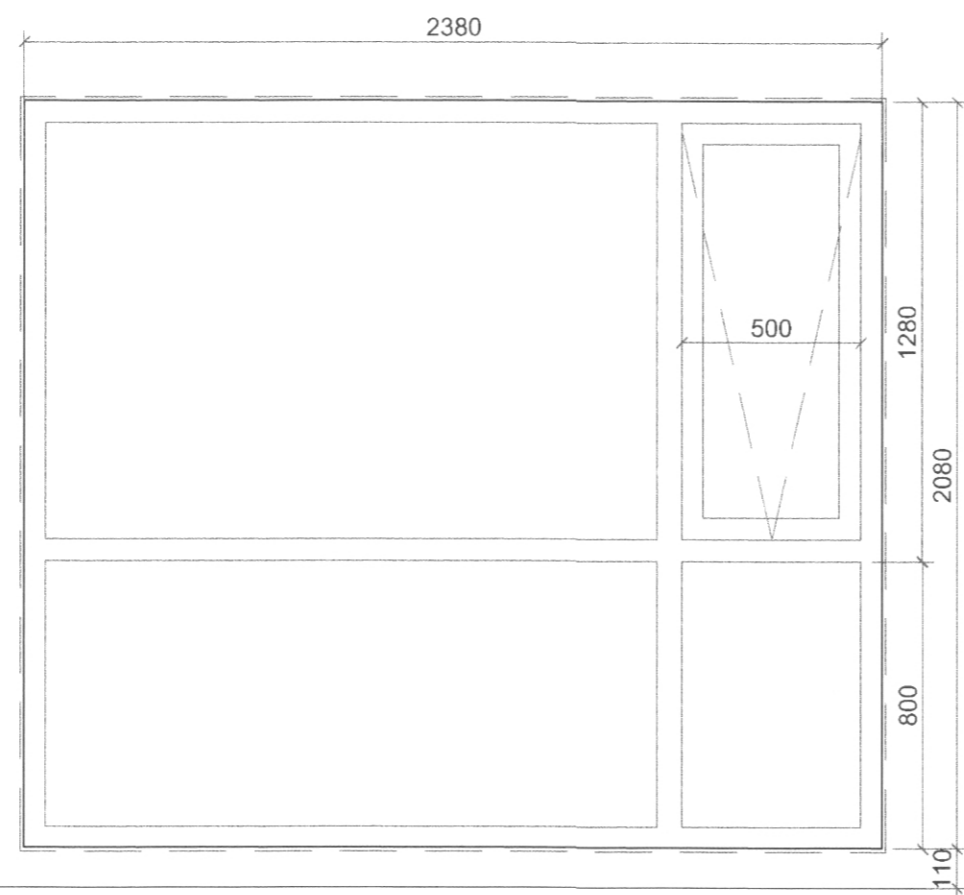


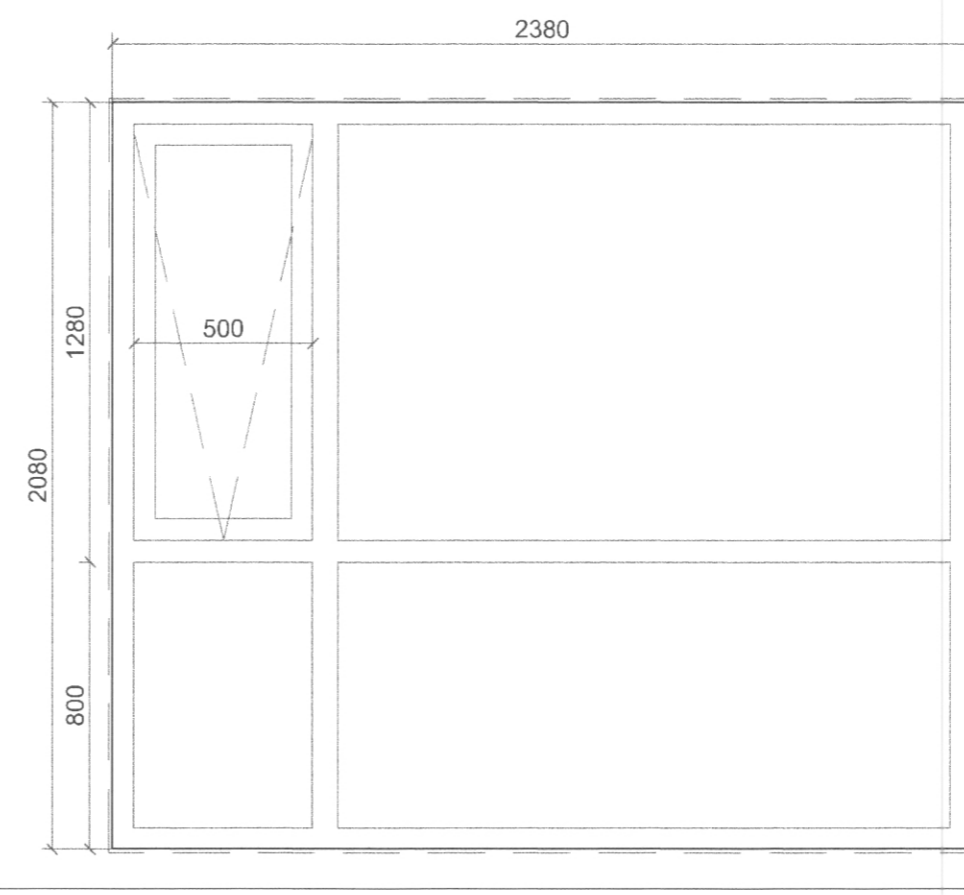
GL-1 3 stk



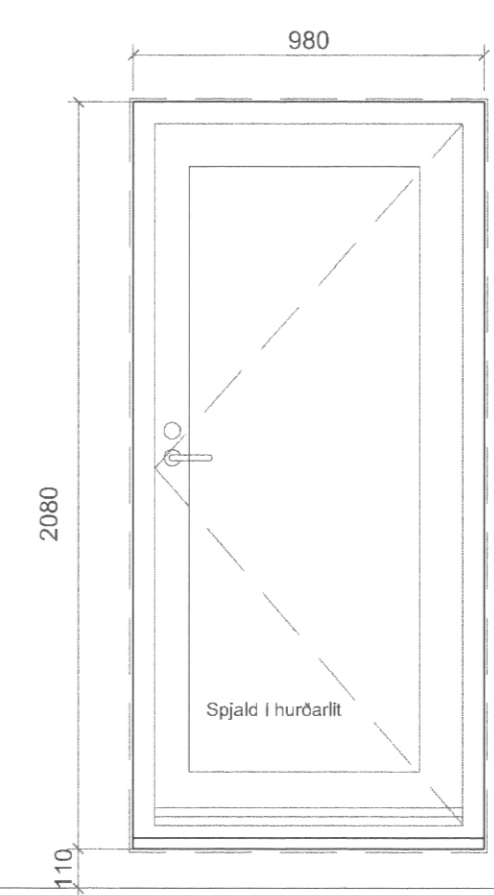
GL-2 6 stk



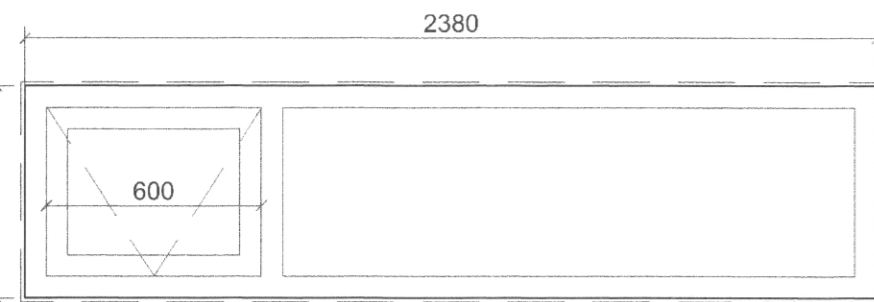
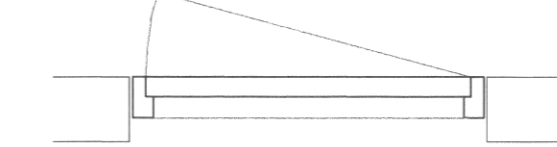
GL-3 1 stk



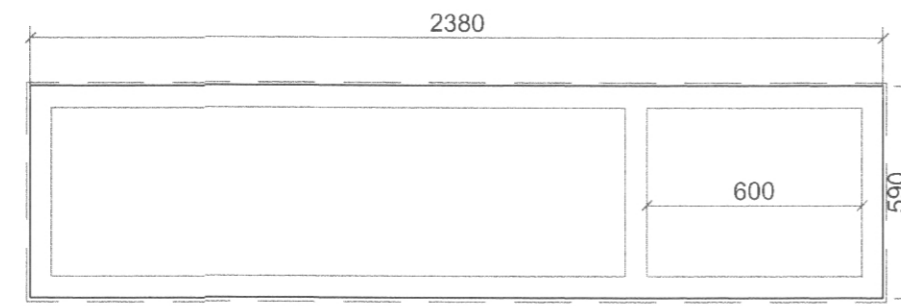
GL-4 2 stk



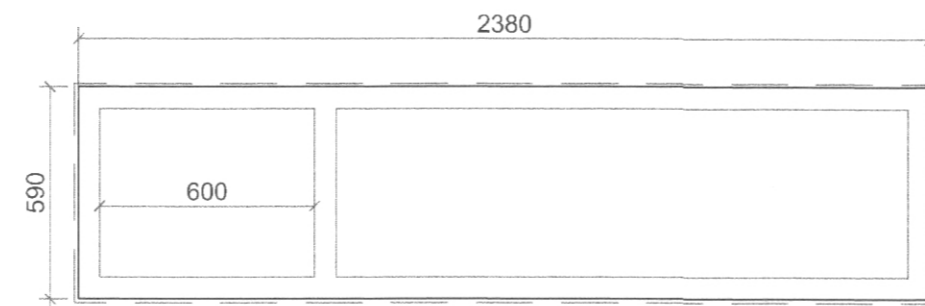
GH-1 1 stk



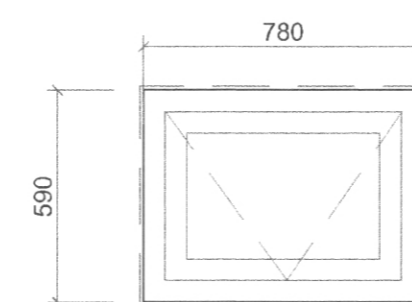
GL-5 2 stk



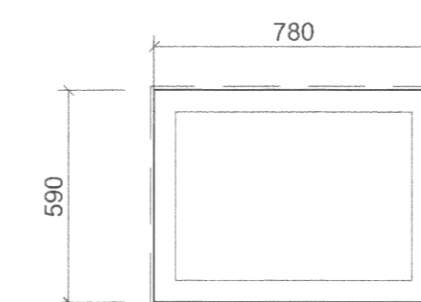
GL-6 3 stk



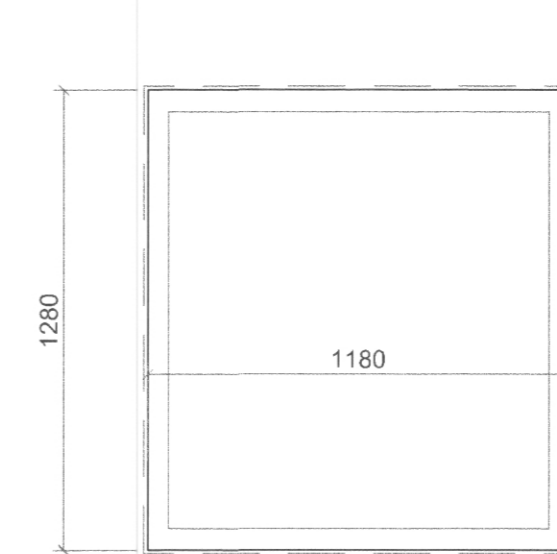
GL-7 3 stk



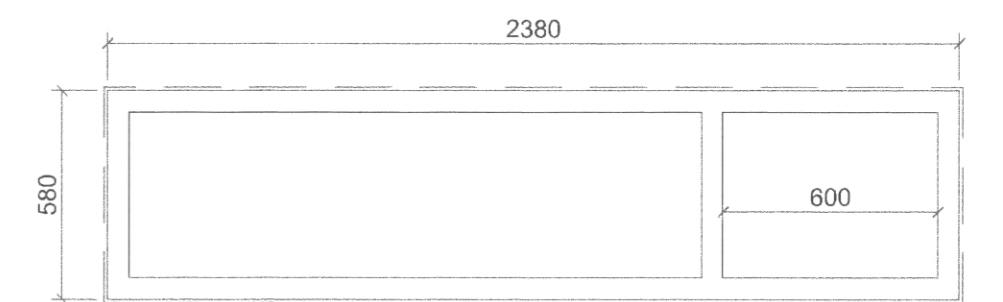
GL-8 8 stk



GL-9 1 stk

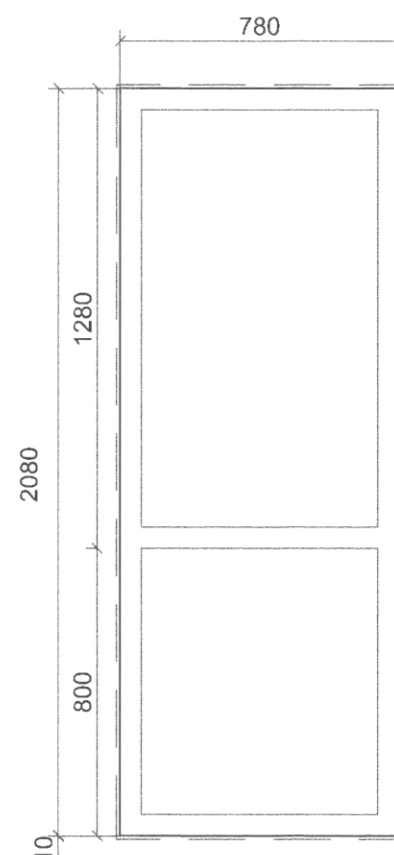


GL-10 1 stk

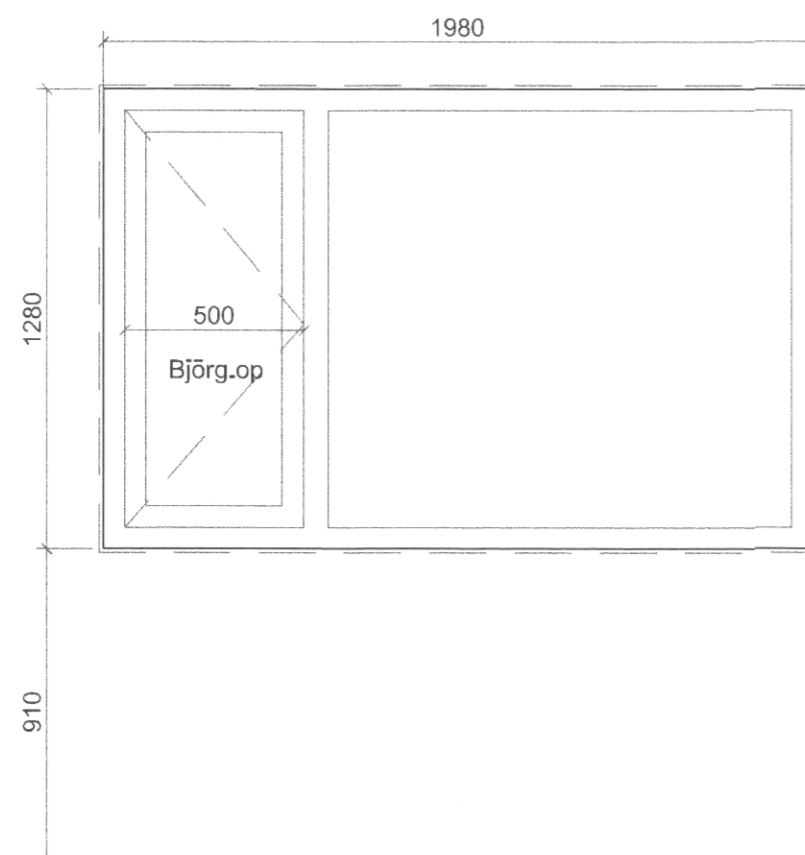


GL-11 1 stk

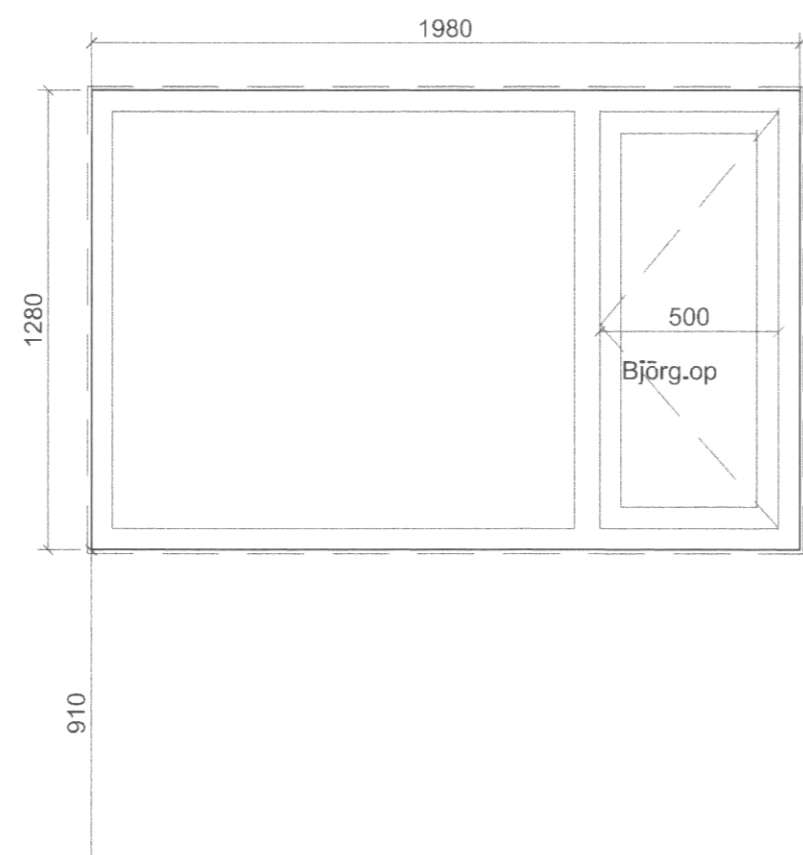
Golf í tæknirými



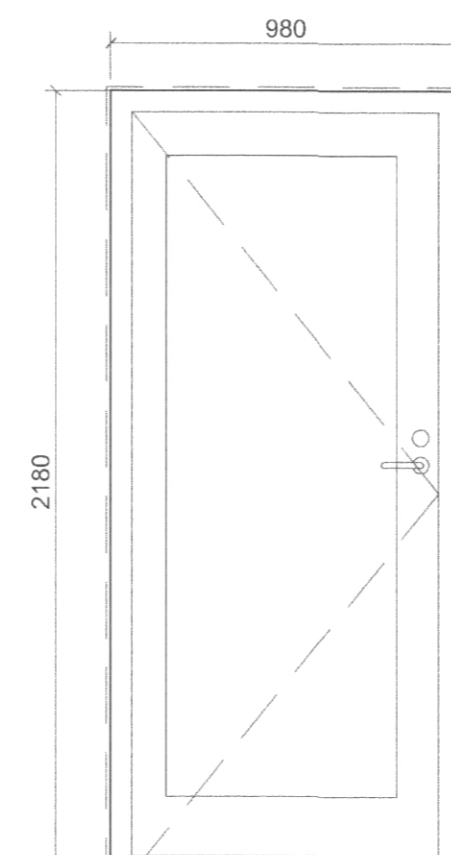
GL-11 5 stk



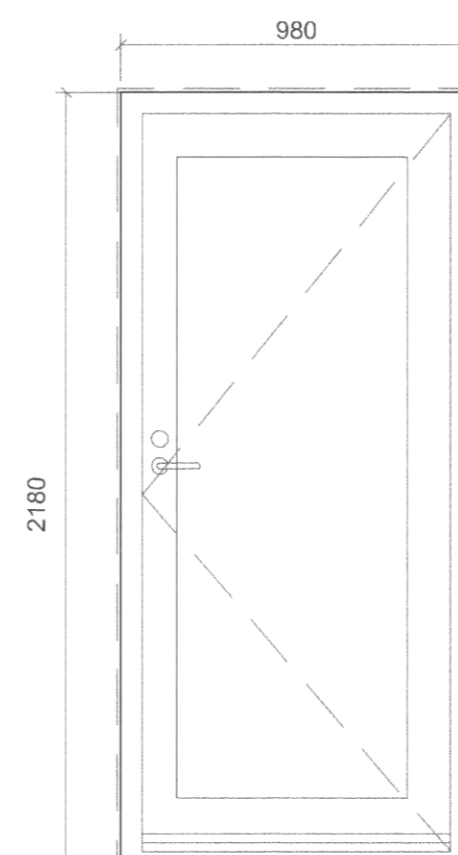
GL-12 4 stk



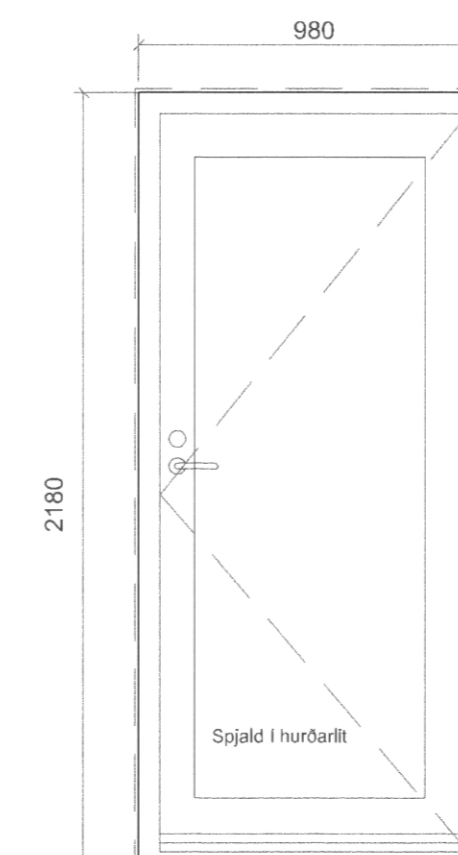
GL-13 3 stk



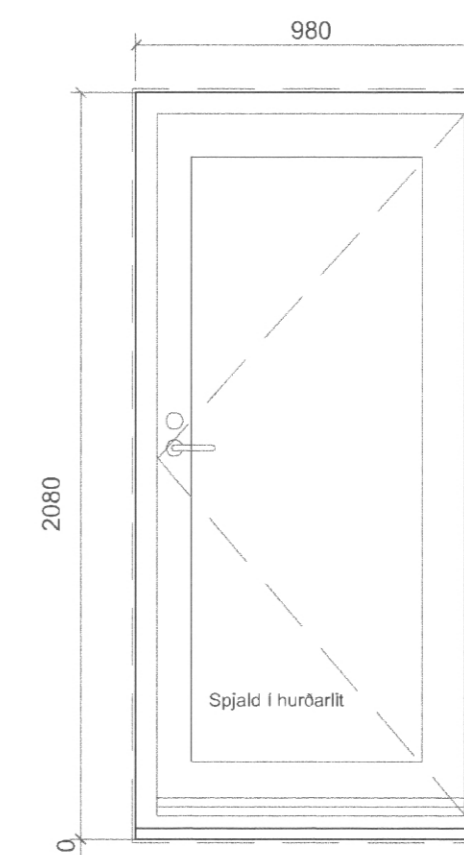
UH-1 3 stk



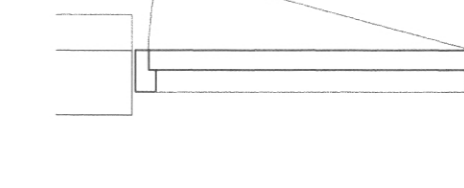
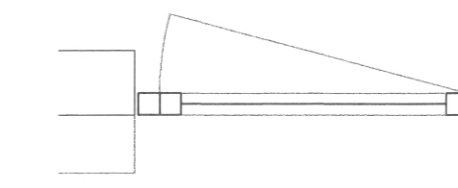
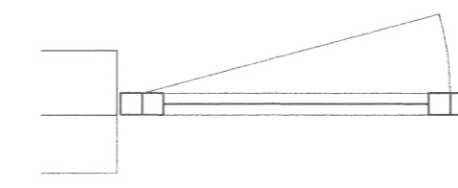
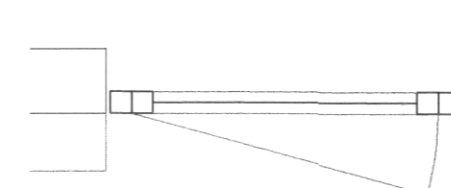
UH-2 1 stk



UH-3 1 stk



KH-1 1 stk



Athugið:
Öll mál og aðstæður athugist á staðnum fyrir smíði.
Allar hurðir og opnanleg fög eru úr álli nema annað sé tekið fram.
Allir gluggar eru úr tré með álkæðningu.
Uppgefin mál eru steyp gatamál í grunnmynd og sneiðingur að frádregnum 20 mm á hæð og breidd.

B1 - 3.3.06 - Geymslugluggi og hurð
breytingar

LEIKSKÓLINN SÓLI, VESTMANNAEYJUM

SÉRTEIKNINGAR:
ÚTIHURÐIR OG GLUGGAR

28.10.2005 1:20 B1 30-02
dsgj. mál breyting tekn.

KT: 44070296

TEIKNISDÆFA HALDÓRS ELMUNDSSONAR FÁ
SKULATUN 6 • 105 REYKJAVÍK • Sími: 545 1600
FAX: 545 1616 THB@THB.IS WWW.THB.IS

