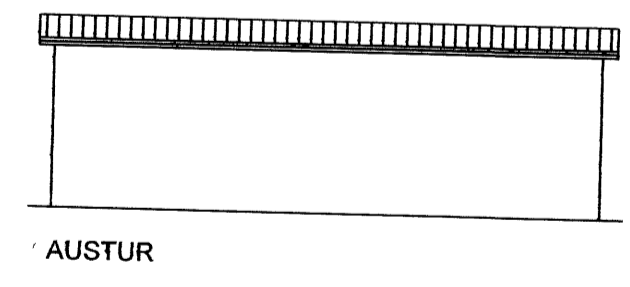
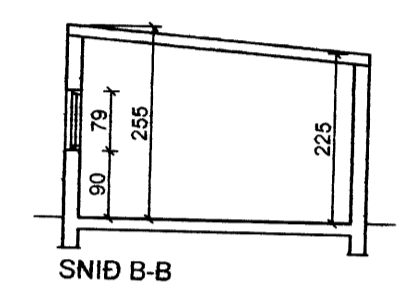
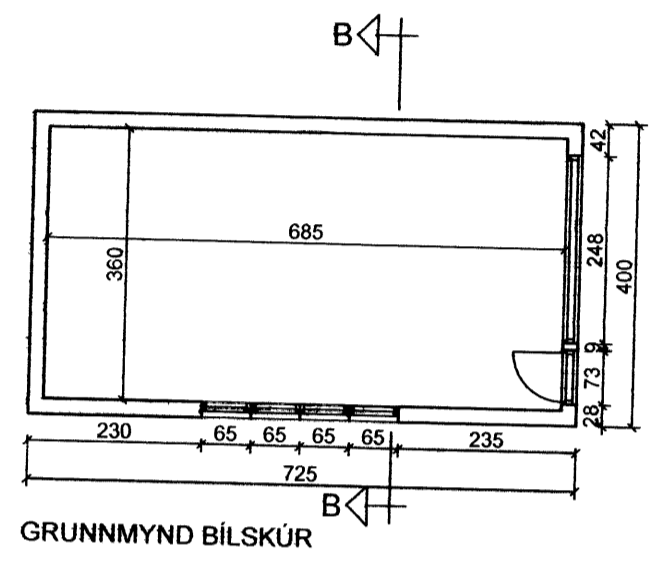


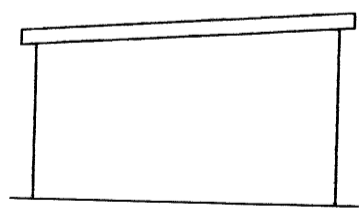
SAMÞYKKT AF BYGGINGARFULLTRÚA

4. JÚNÍ 2008

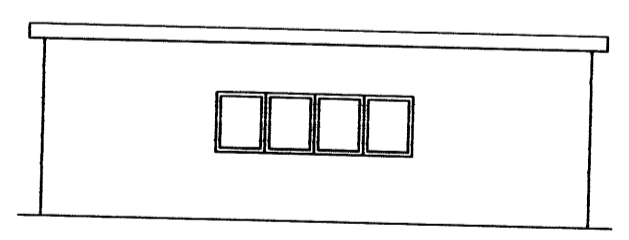
BYGGINGARFULLTRUINN Í VESTMANNNAEYJUM



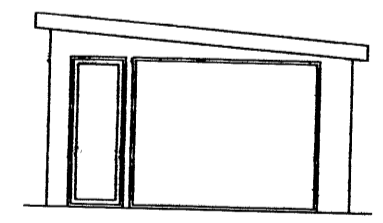
AUSTUR



NORÐUR



VESTUR



SUÐUR

NR	DAGS.	BREYTING
A		
B		
C		
D		
E		
F		
G		
H		

SKÝRINGAR

BYGGINGARLÝSING

SÖKKLAR OG FLATA Á JÖRÐU ERU STEYPTAR

VEGGIR
ÚTVEGGIR ERL 20 cm STEINSTEYPTIR.


GÓLF
STEINSTEYPT.

ÞAK
SPERRUR 50X150 mm c/c 600, ÞAKKLÆDNING
25X150 mm, ÞAKPAPPI OG BÁRUSTÁL.

ALLAR PLÖTUKLÆDNINGAR Í FLOKKI 2

MATSHLUTI 02: STÆRDIR SJÁ SKRÁNINGARTÖFLU
Á TEIKNINGL. NR. 130.

UPPDRATTUR ÞESSI ER GERÐUR Á GRUNDVELLI
UPPMÆLINGARUPPDRATTIS, GERÐUM AF
BÆJARTÆKNIFRÆÐINGI MARS 1987 OG
VETTvangsekoðun í MAÍ 2008 TIL NOTA VIÐ GERÐ
SKRÁNINGATÖFLU.

Teiknistofa PZ ehf 
Ráðgjafarverkfræðipjónusta

Kirkjuvegi 23 900 Vestmannaeyjum Sími 481-2711 Fax-481-3076
Heimasíða <http://www.teiknistofa.is> Netfang pz@teiknistofa.is

Verkefni
ÁSAVEGUR 7 VESTMANNNAEYJUM
UPPMÆLING

Verkefni
GRUNNMYND, SNID OG ÚTLIT
BÍLSKÚR

Dags.	Hannað	Verk.nr	Mælikvarði
APRÍL 2008		0101	1:100
Yfirfarið	Teiknað	Teikn.nr	Breyting
	AKM	103	
Samþykkt 