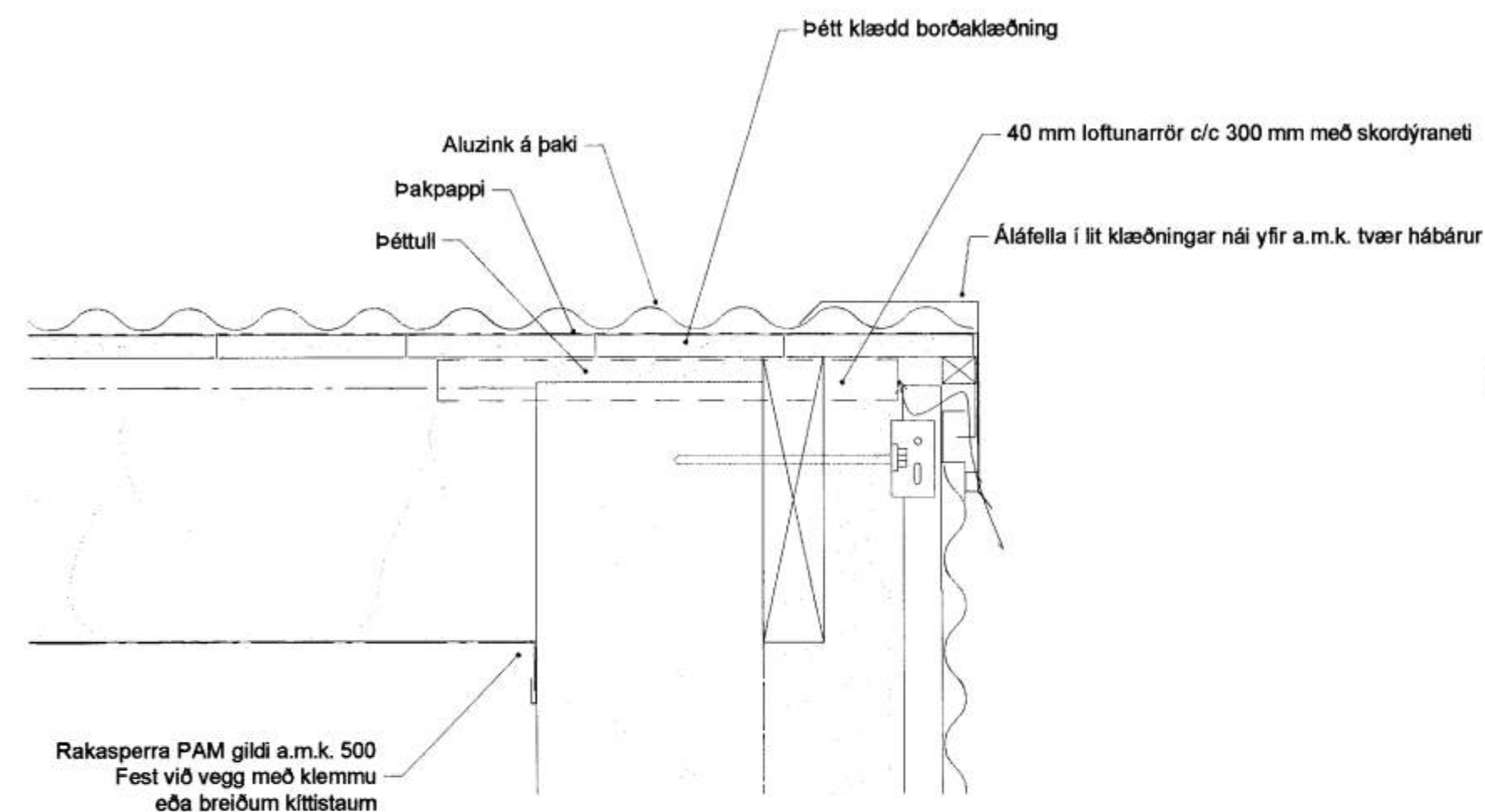
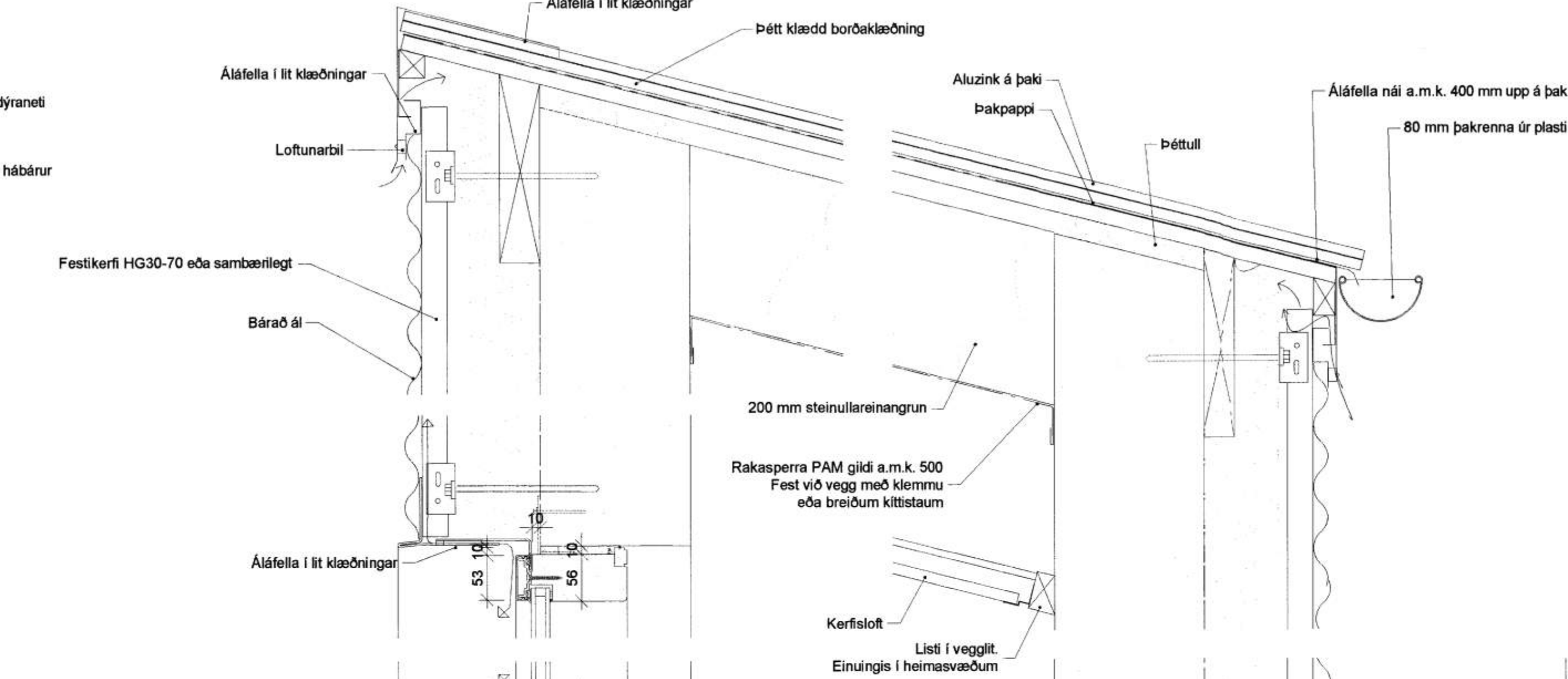


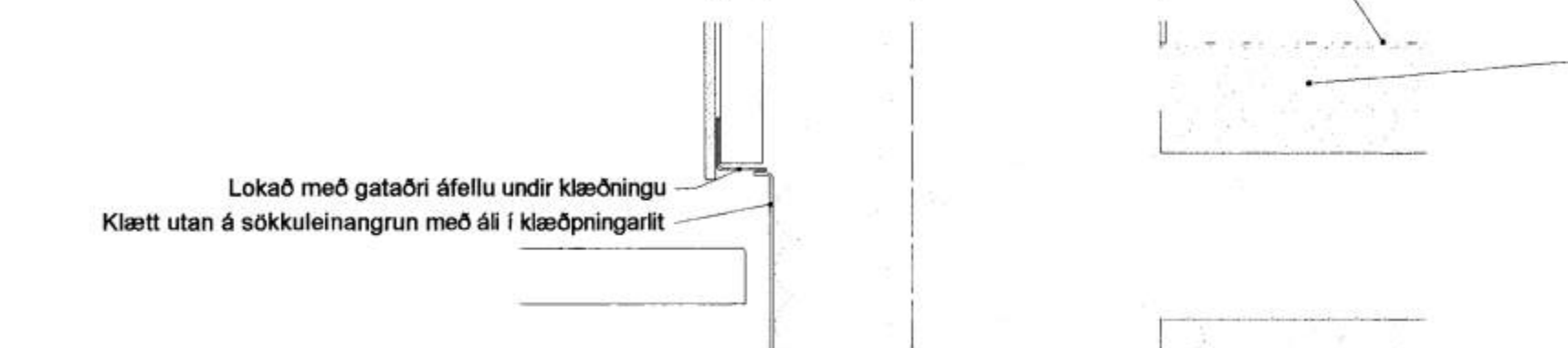
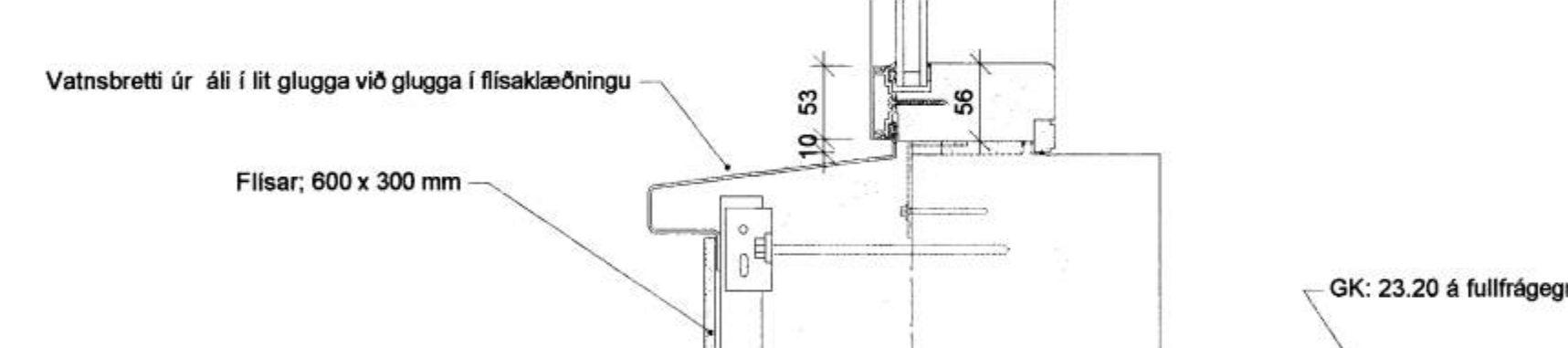
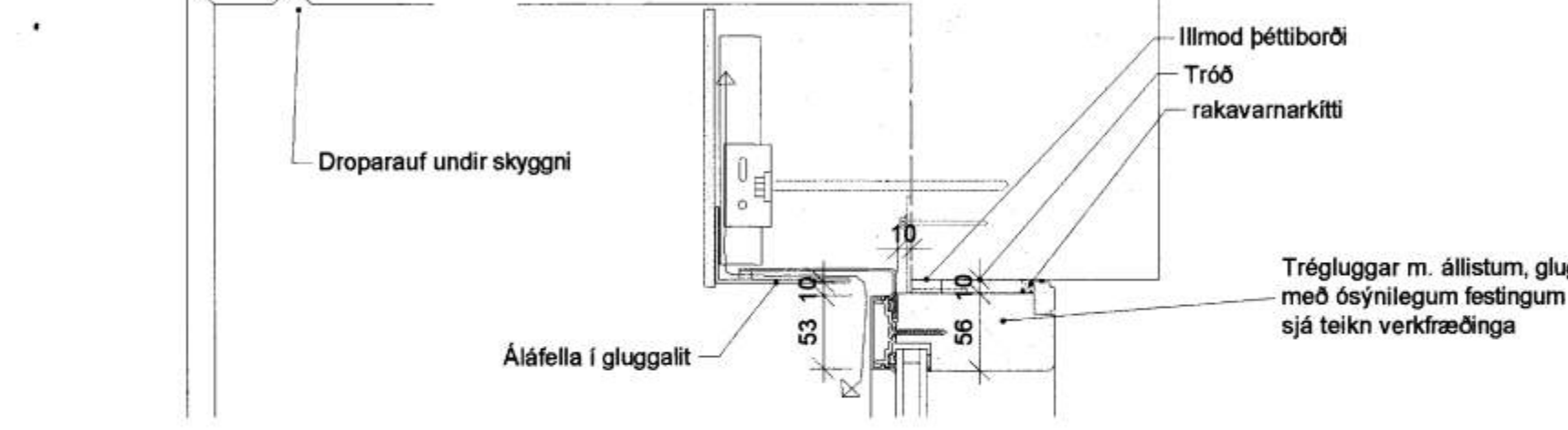
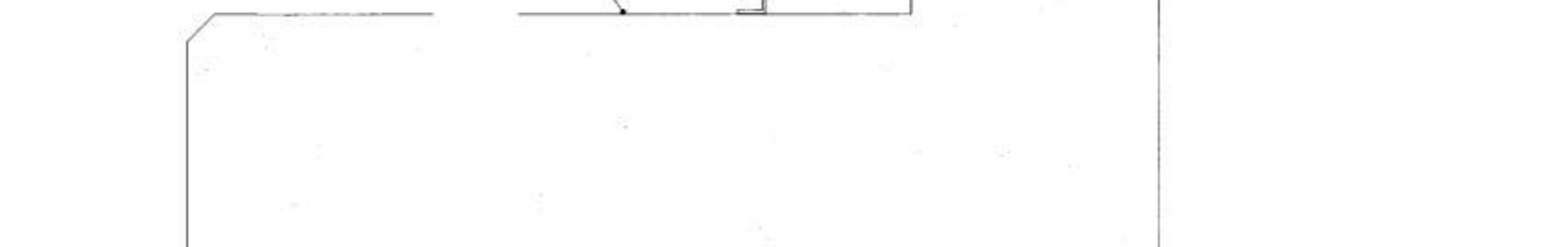
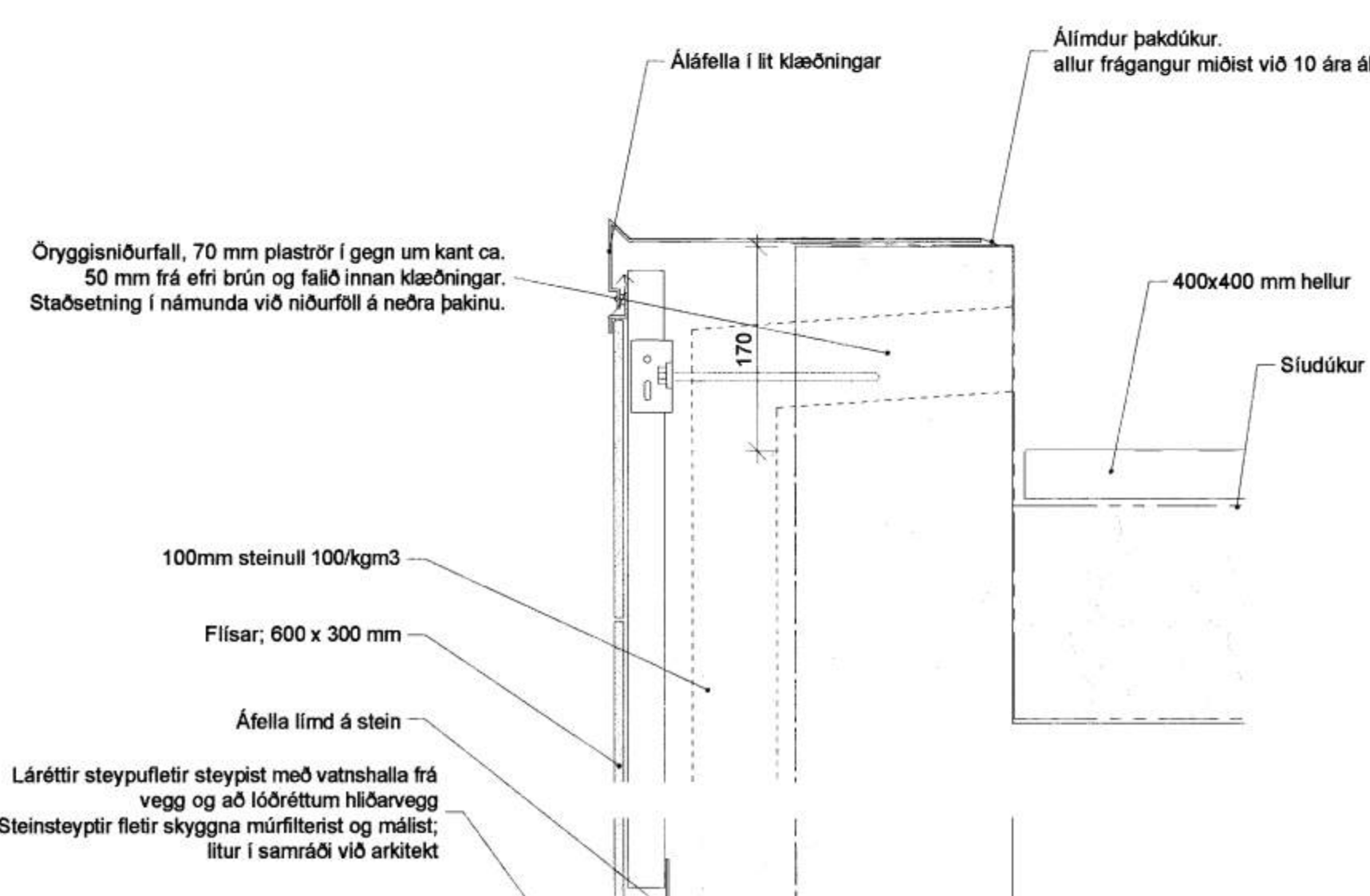
3.11.10
 [Handwritten signature]
 BYGGINGARFULLTÆJANN VESTMANNAEYJUM



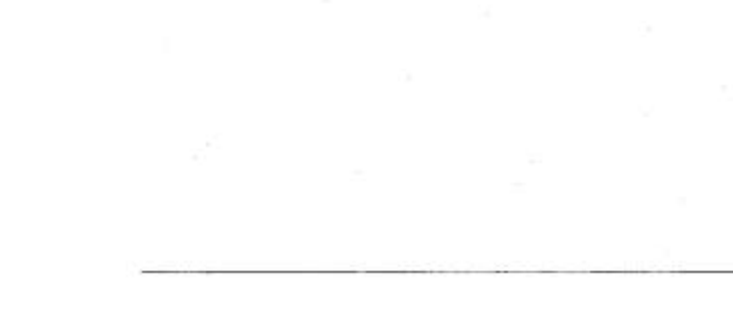
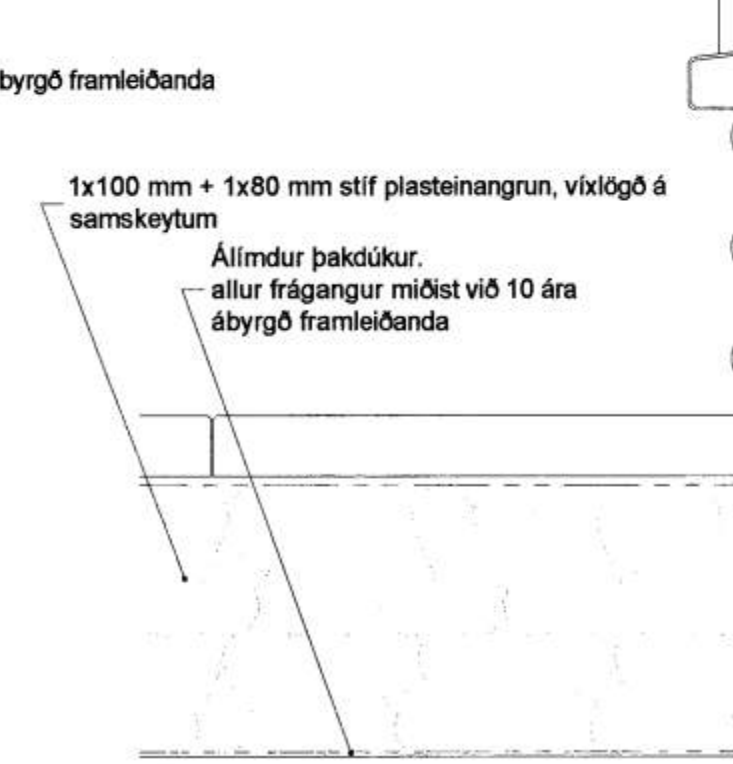
D 31/10 HEIMASVÆÐI / LÁGBYGGING-GAFLAR Lóðréttur sérhluti



Vatnsbretti úr áli í lit klæðningar við glugga í báraklæðningu (Aluminum water tray at window in cladding)



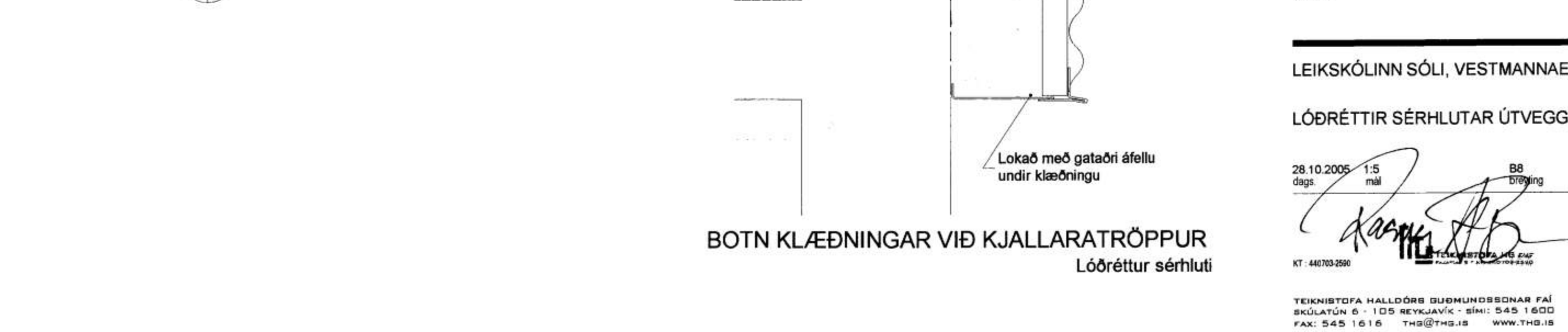
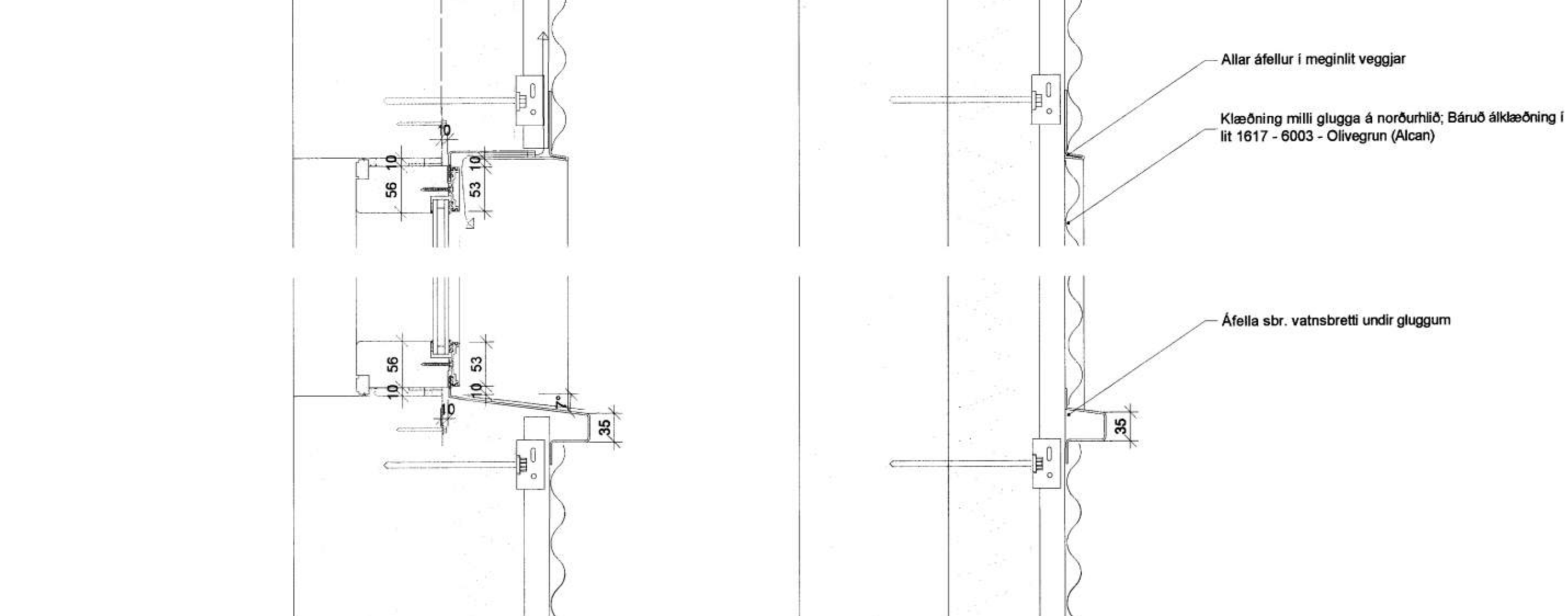
A 31/10 LÁGBYGGING / FLÍSAR Lóðréttur sérhluti



B 31/10 HEIMASVÆÐI / LÁGBYGGING Lóðréttur sérhluti

Leikskólinn Sóli	Þykkt	leiðnitala	varmamótst Rn
Efni	dm]	[wm²K]	[m²K/w]
Innra-yfirborð			0,13
Ecophone loft	0,02	0,050	0,40
Loftbi 100mm			0,16
Steypa	0,2	1,950	0,10
Undr lag	0,004	0,200	0,02
Yfirilag	0,004	0,200	0,02
Styrodur 3035 CS CS 130mm	0,1	0,038	2,63
Styrodur 3035 CS CS 80mm	0,08	0,038	2,11
Jarðvegssflit	0,003	0,050	0,06
Hellur	0,06	1,950	0,03
Ytra-yfirborð			0,04
Rt = summa Rn			5,70
U = 1/Rt			0,1754

Property	Unit	Code according to EN 13164	2600 C	2900 C	3035 CS	3035 CN
Edge profile						
Surface						
Length x width	mm		1250 x 600	1250 x 600	1250 x 610	1250 x 610
Density	kg/m³		28	30	31	32
Thermal conductivity λ (W/mK)						
Thermal resistance Rλ (m²K/W)						
Thickness						
20 mm	-	0,02	0,02	0,02	0,02	0,02
30 mm	-	0,03	0,03	0,03	0,03	0,03
40 mm	-	0,04	0,04	0,04	0,04	0,04
50 mm	-	0,05	0,05	0,05	0,05	0,05
60 mm	-	0,06	0,06	0,06	0,06	0,06
80 mm	-	0,08	0,08	0,08	0,08	0,08
100 mm	-	0,10	0,10	0,10	0,10	0,10
120 mm	-	0,12	0,12	0,12	0,12	0,12
140 mm	-	0,14	0,14	0,14	0,14	0,14
160 mm	-	0,16	0,16	0,16	0,16	0,16
180 mm	-	0,18	0,18	0,18	0,18	0,18



B8:18.4.2007 - Einangrun á flotu þaki
 B7:20.12.2006 - litur milli glugga án orðurhlöð
 B6:28.11.2006 - Einangrunarþykkt
 B5:28.6.2006 - þéttklæðning þakborða
 B4:-21.6.2006 - gallkantar, rakasperra og sperrur
 B3 - 15.5.2006 - Áklæðning, öryggisniðurfalli, loftun og áferð skyggna
 B2 - 11.1.2006 - Gólfkátar á fullfrágægnu göfli
 B1 - 19.12.2005 - botn klæðningar við kjallaratröppur breytingar

LEIKSKÓLINN SÓLI, VESTMANNAEYJUM
 LÓDRÉTTIR SÉRHLUTAR ÚTVEGGJA

28.10.2005 1:5 mál B8 Breyting 31-10
 [Handwritten signature]
 KT: 44070-966

TEKNIÞOTFA HALDOÖRS GJUMBOÐAR FAI
 SKULATÚN 6 - 105 REYKJAVÍK - Sími: 545 1600
 FAXI: 545 1616 - THG@THG.IS WWW.THG.IS