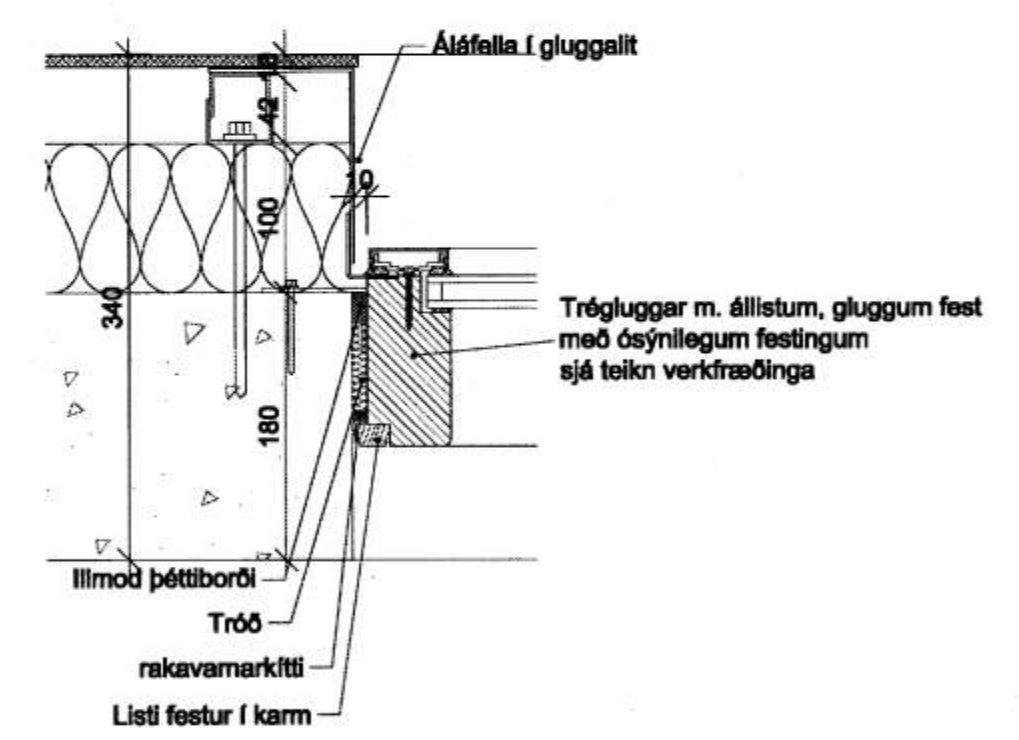
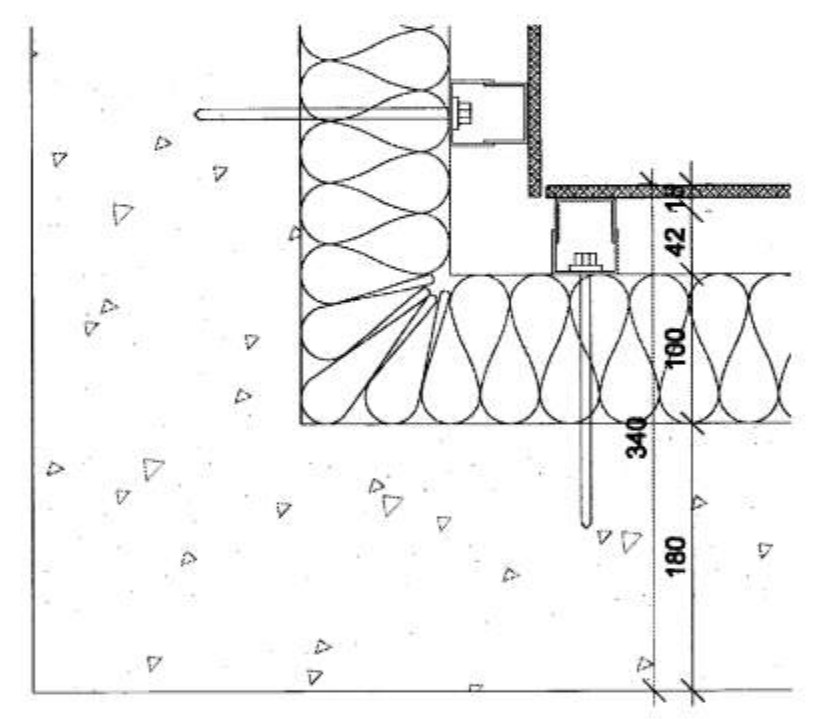


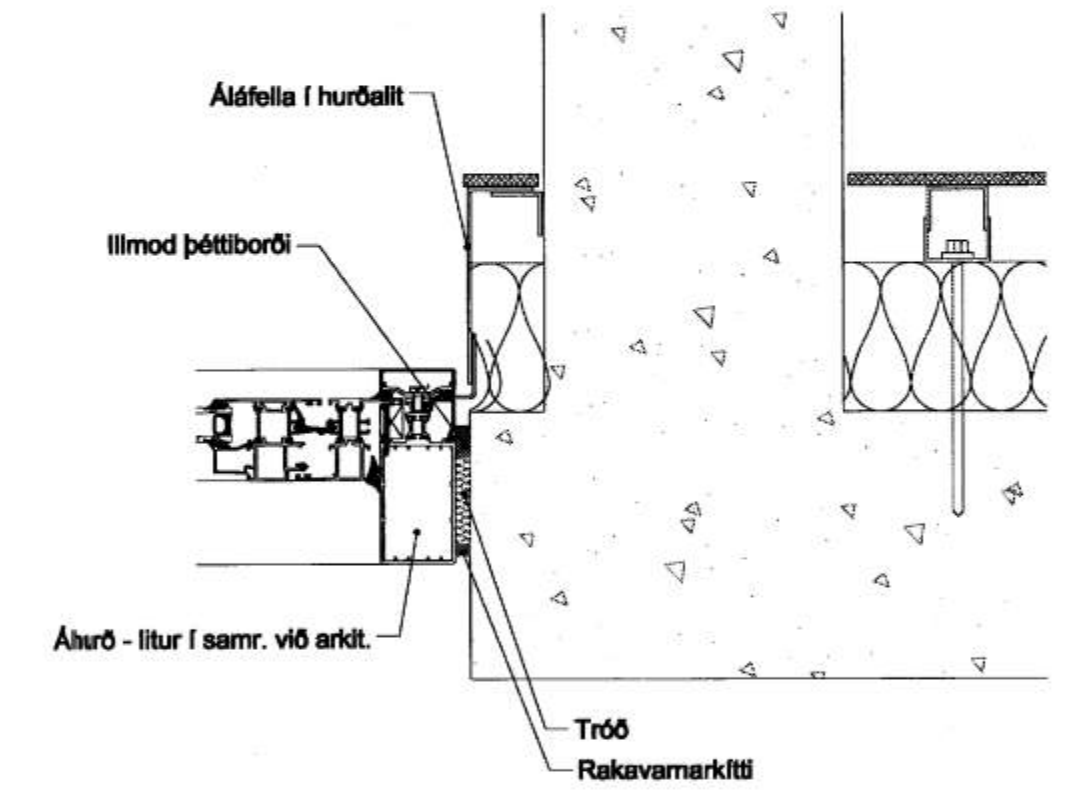
**A**  
31/01  
**ÚTHORN - FLÍSAR**  
Láréttur sérhluti



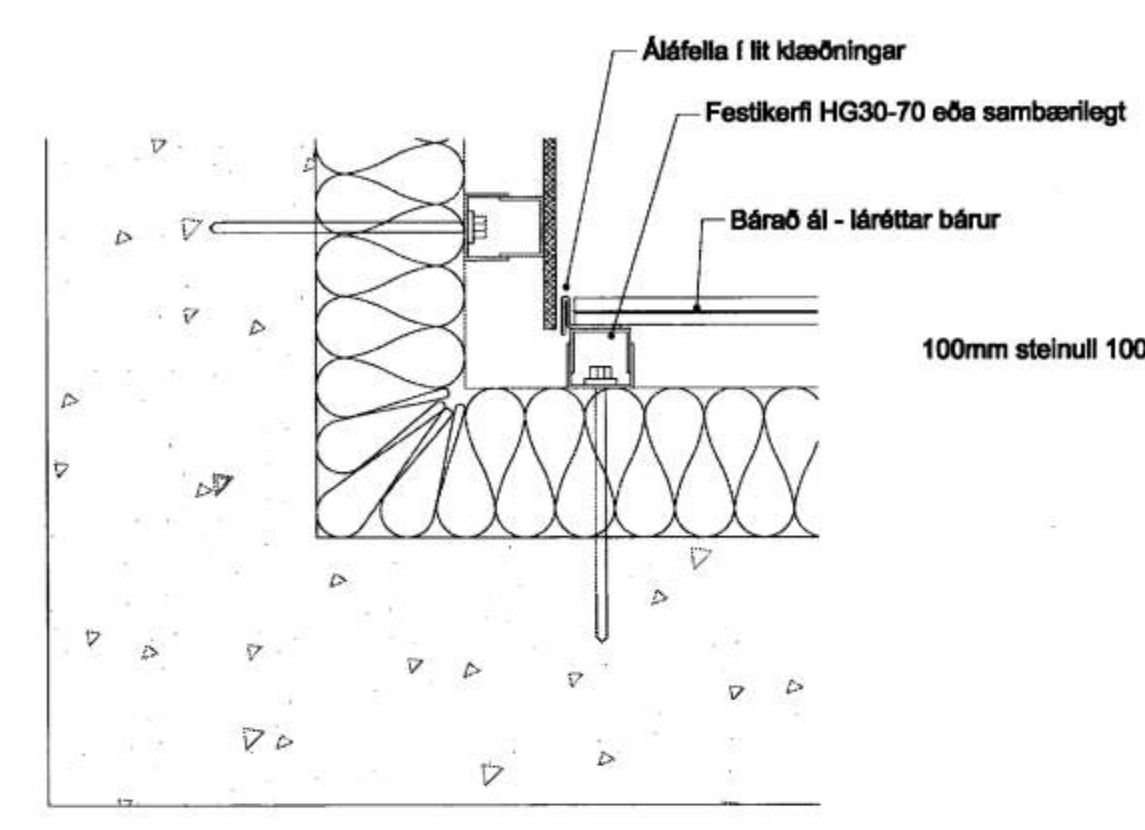
**B**  
31/01  
**GLUGGI - FLÍSAR**  
Láréttur sérhluti



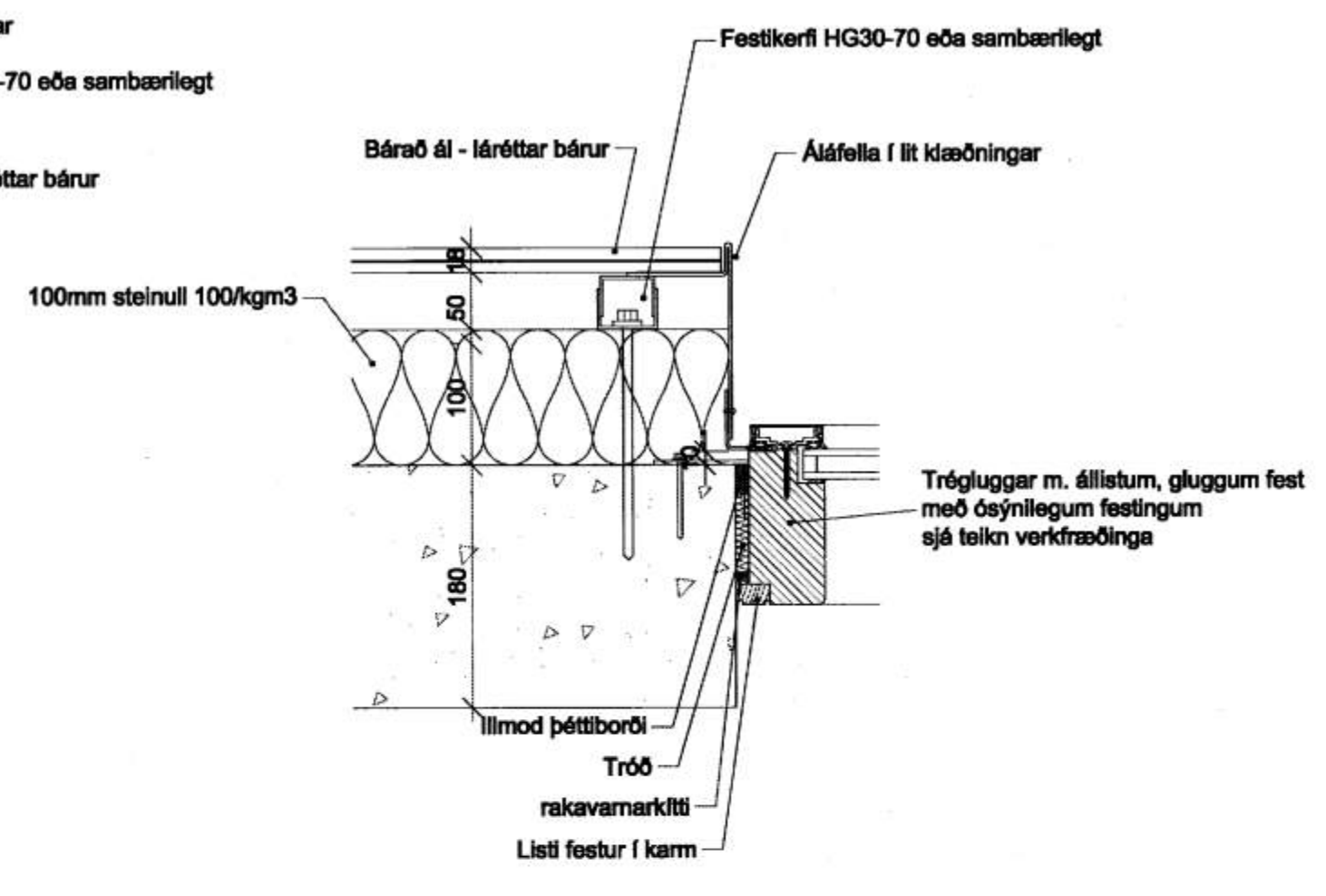
**C**  
31/01  
**INNORN - FLÍSAR**  
Láréttur sérhluti



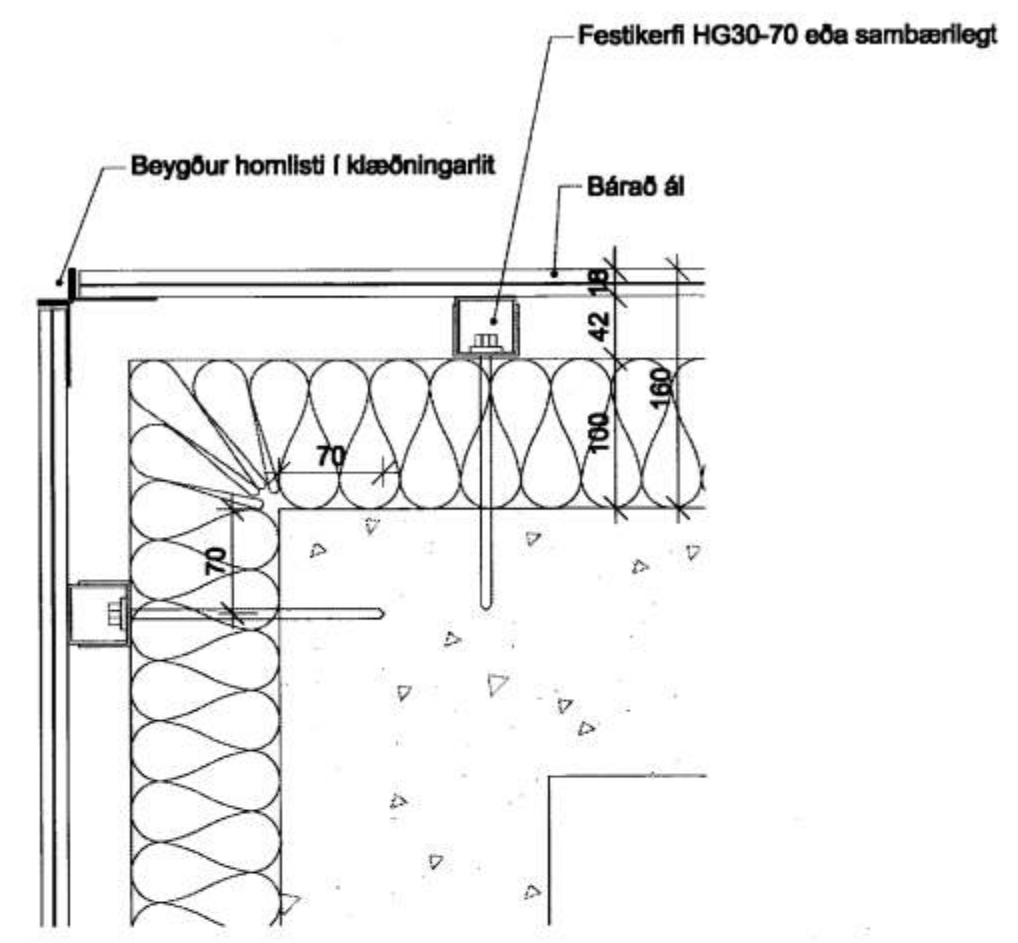
**D**  
31/01  
**ÁLHURÐ / SKYGGNI - FLÍSAR**  
Láréttur sérhluti



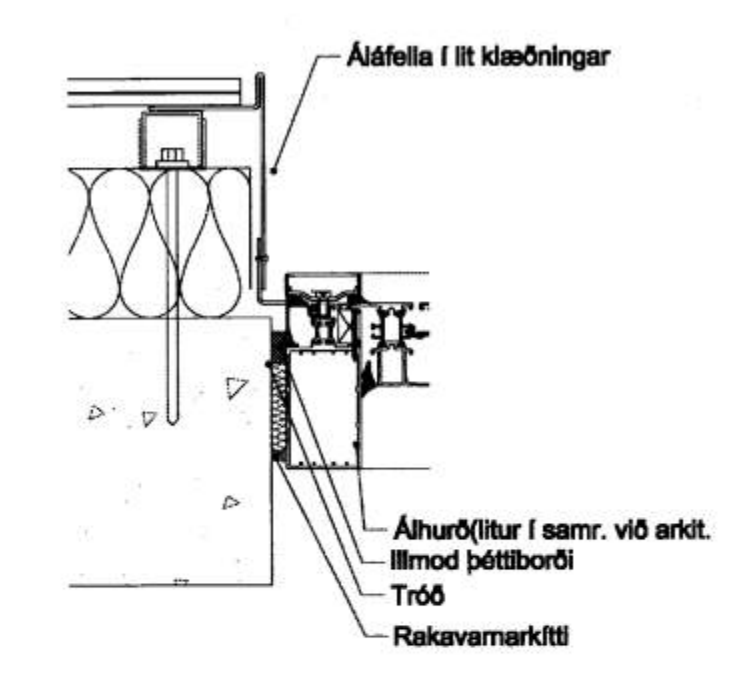
**E**  
31/01  
**INNORN - FLÍSAR / BÁRA**  
Láréttur sérhluti



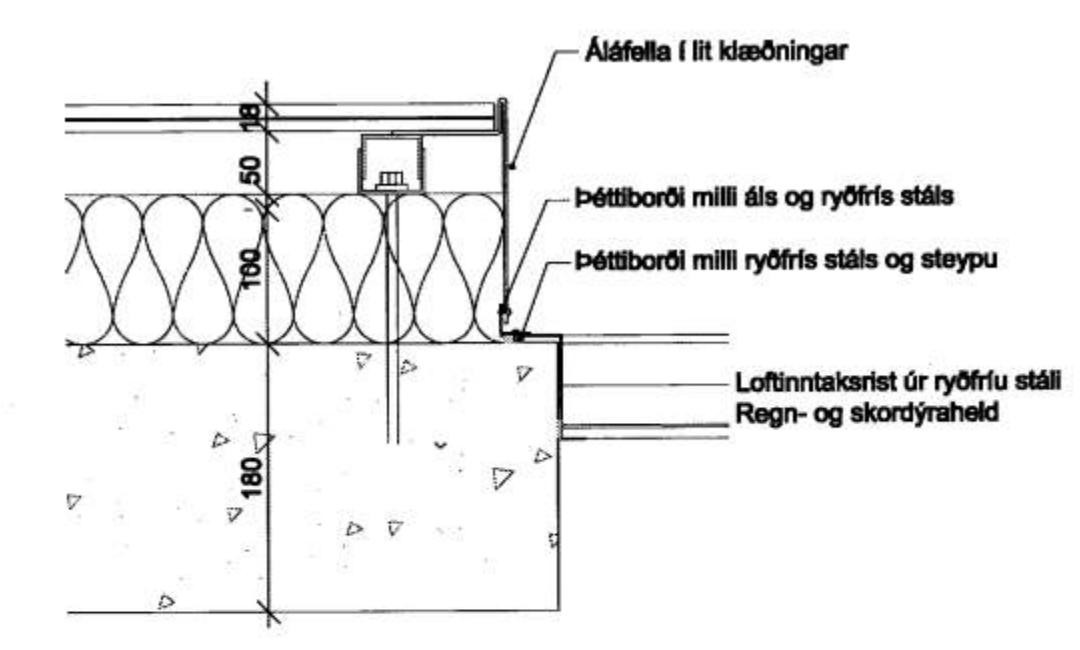
**F**  
31/01  
**GLUGGI - BÁRA**  
Láréttur sérhluti



**G**  
31/01  
**ÚTHORN - BÁRA**  
Láréttur sérhluti



**H**  
31/01  
**ÁLHURÐ - BÁRA**  
Láréttur sérhluti



**J**  
31/01  
**LOFTINNTAK**  
Láréttur sérhluti

B2: 20.12.2006 - Loftinntök  
B1: 20.10.2005  
breytingar

LEIKSKÓLINN SÓLI, VESTMANNAEYJUM

LÁRÉTTIR SÉRHLUTAR ÚTVEGGJA

28.10.2005 1:33  
daga máli  
B2  
breyting  
31-01  
Láréttur

KT: 44703-280  
TEKNIÞOTFA HALLDÓRS GUMUNDSSONAR FAI  
SKÚLATOÐ 6 - 108 REYKJAVÍK - Sími: 545 1800  
FAX: 545 1818 TVEI@TVEI.IS WWW.TVEI.IS

