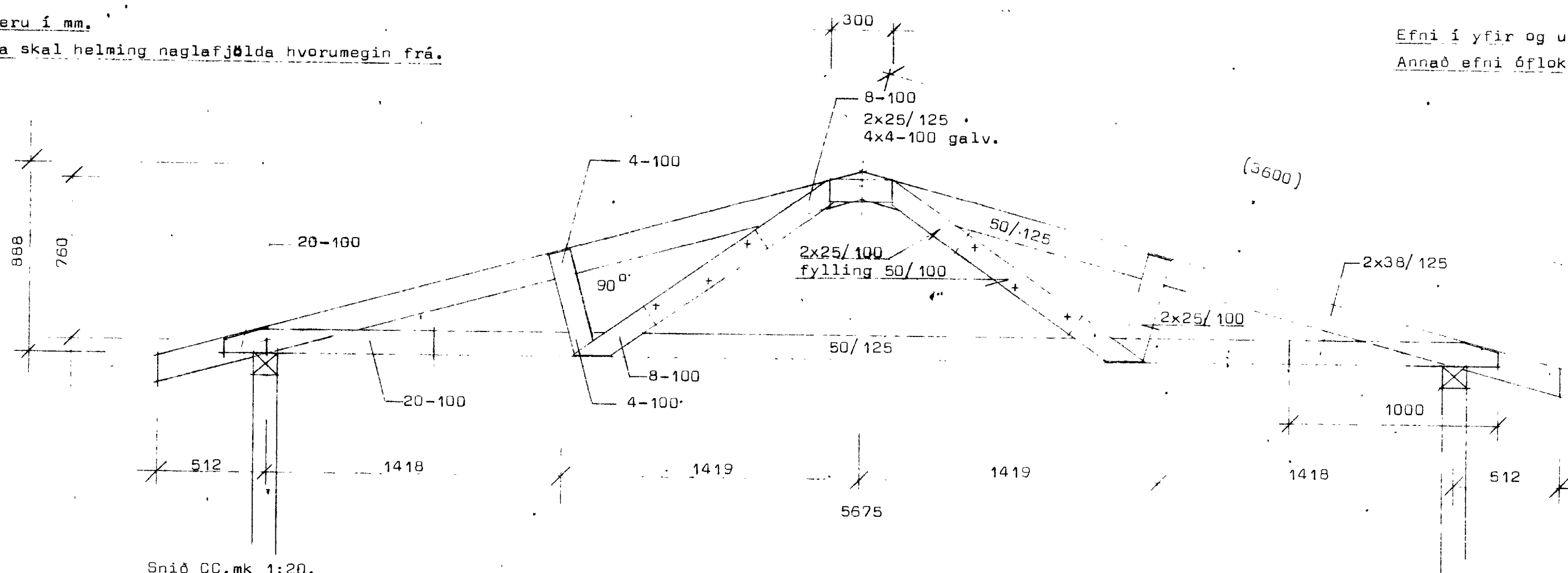


Snið BB.mkv 1:20

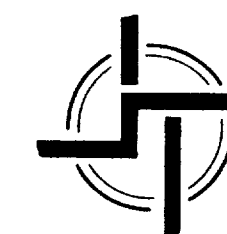
Mál eru í mm.

Negla skal helming naglafjölda hvorumegin frá.

Efni í yfir og undirstykki sé 1200
Annad efni óflokkað.



Snið CC.mk 1:20.



STAÐALHÚS

TEIKNISTOFA SIÐUMÚLA 3I SÍMI 8314I

VERKEFNI Þakviðir.	DAGS. 1983	VERK NR S 15
	MKV. 1:20	
Asvegur 32A Vestmannaeyjum.	BR.	
	BLAD NR 2,02.2	

Sigurdur P. Kristjánsson
SIGURÐUR GUDMUNDSSON SIGURÐUR P. KRISTJÁNSSON FTFI