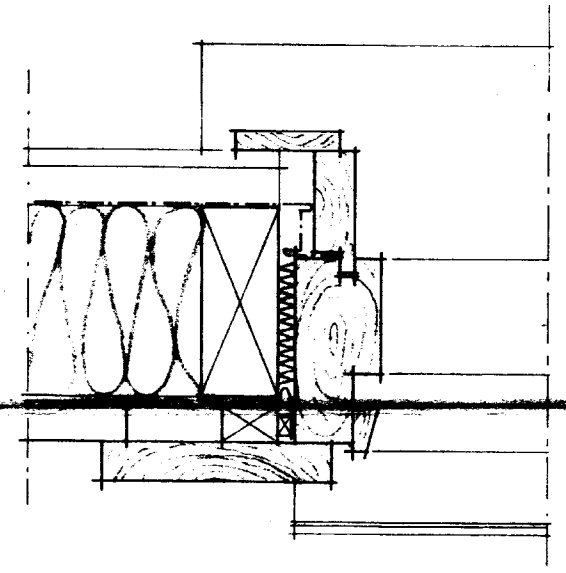
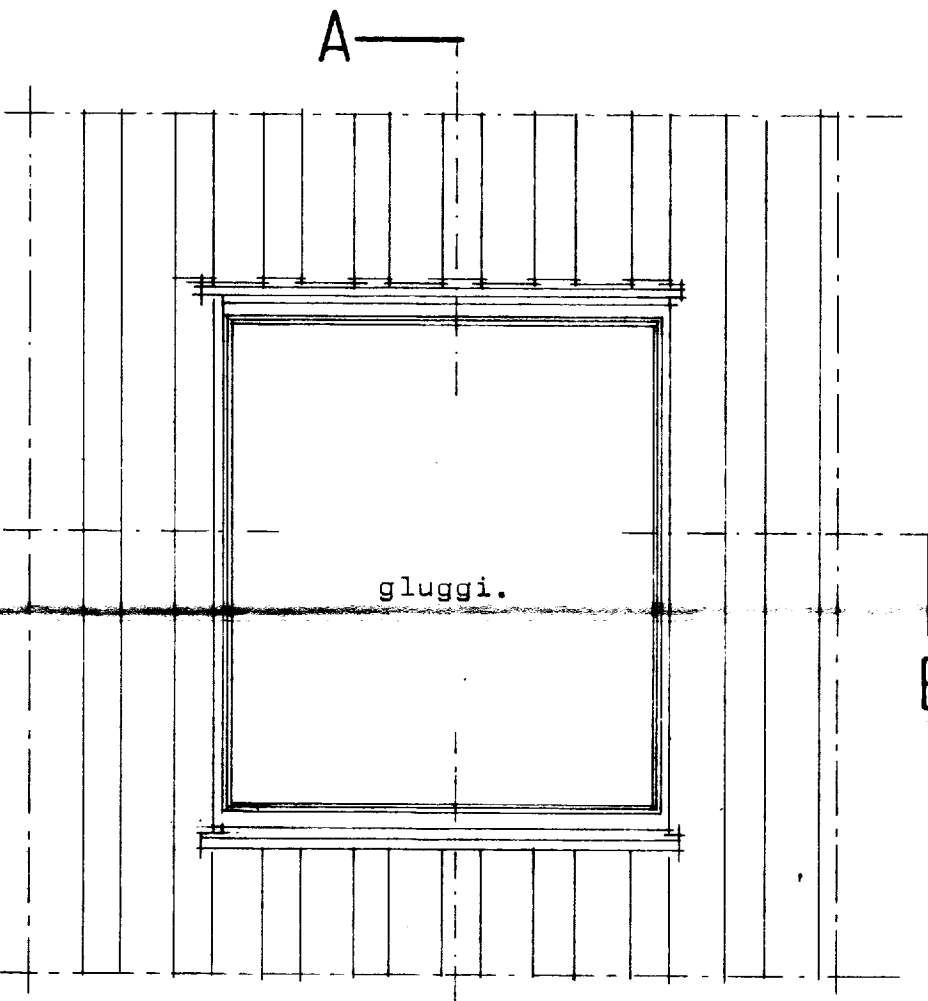


TIMBURGRIND LÓDRÉTT KLÆÐNING

- Masonite 12,5 cm glerullareinangrun.
- Tjörupapparema 12 mm plötur.
- Klæðning 2,5 cm holrúm fyrir raflögn.
- Galv. plötujárn.... Álþynna.
- Loftrúm 2 stk 5x12,5 cm
- Vatnsnef 5x10cm.... listi 2,5x5 cm.
- 1cm bil fyllt með hampi

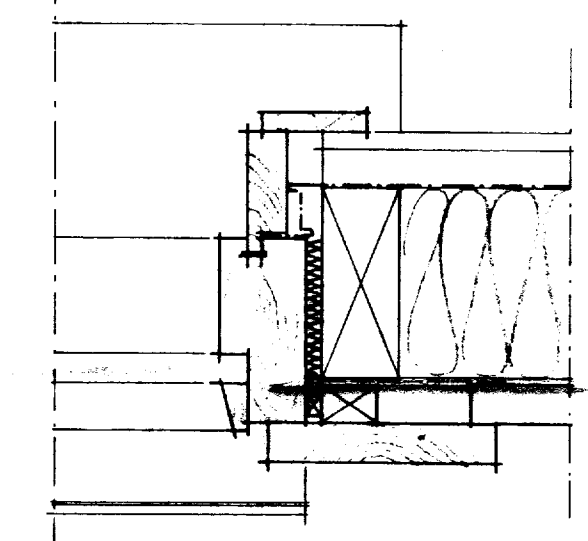
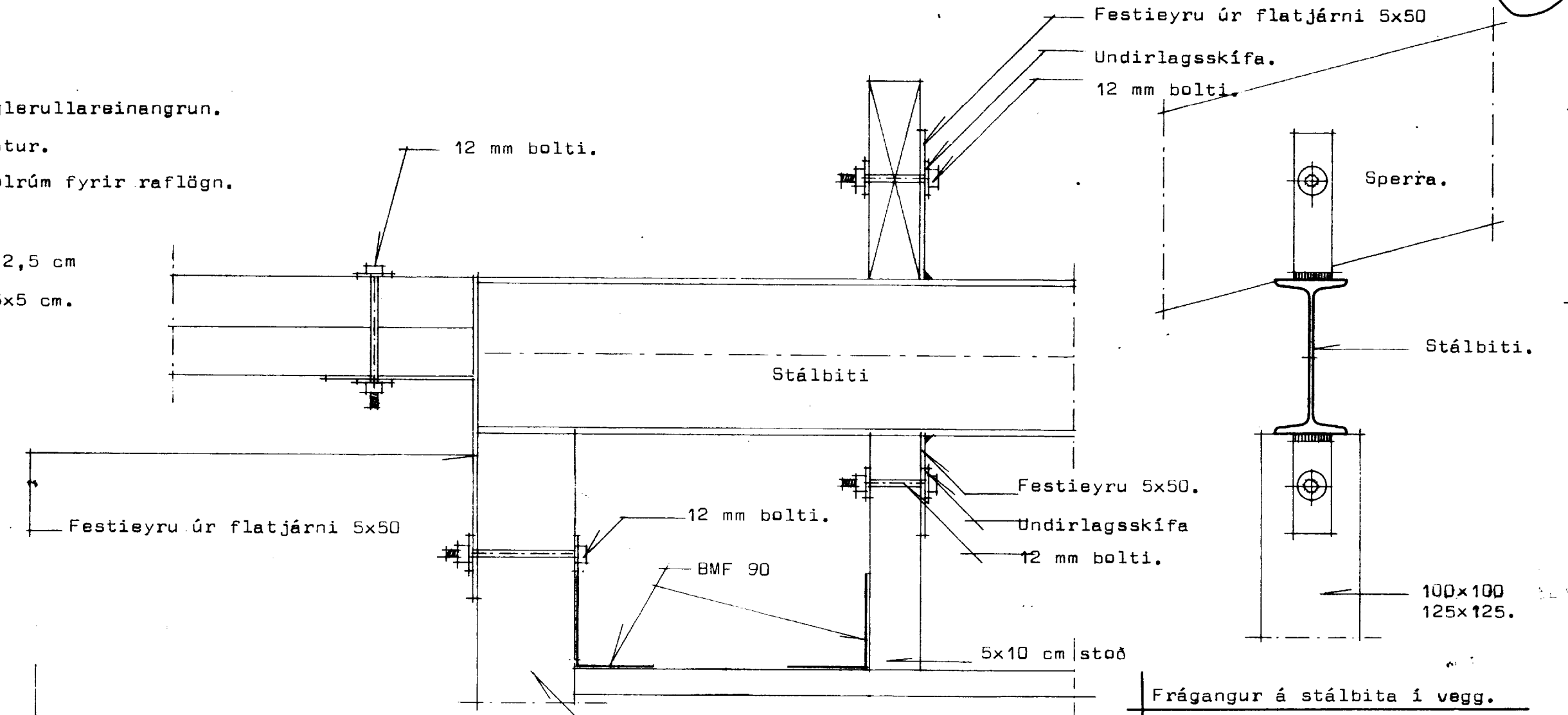
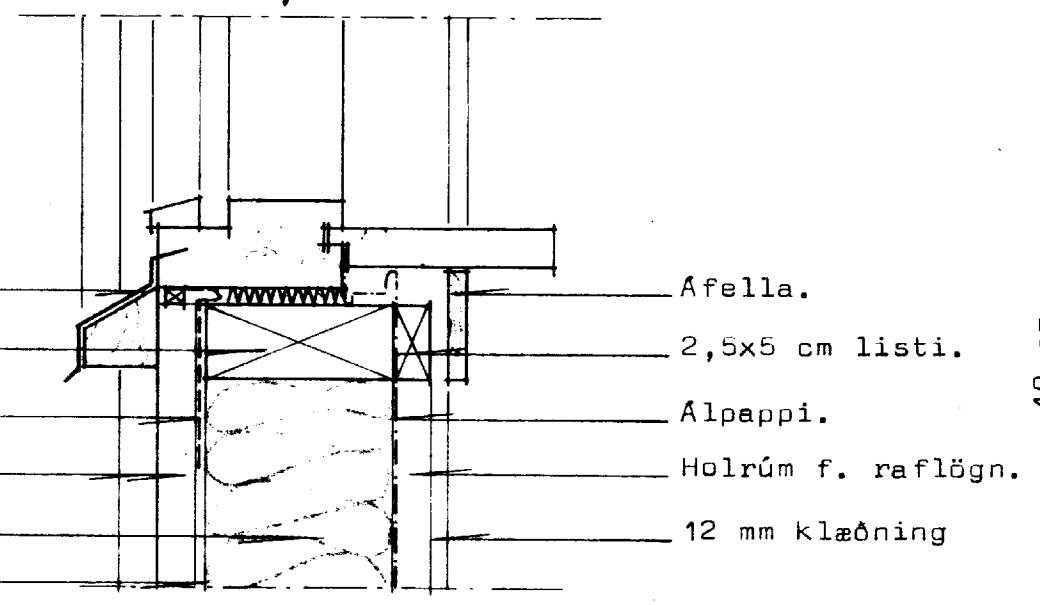
A-A



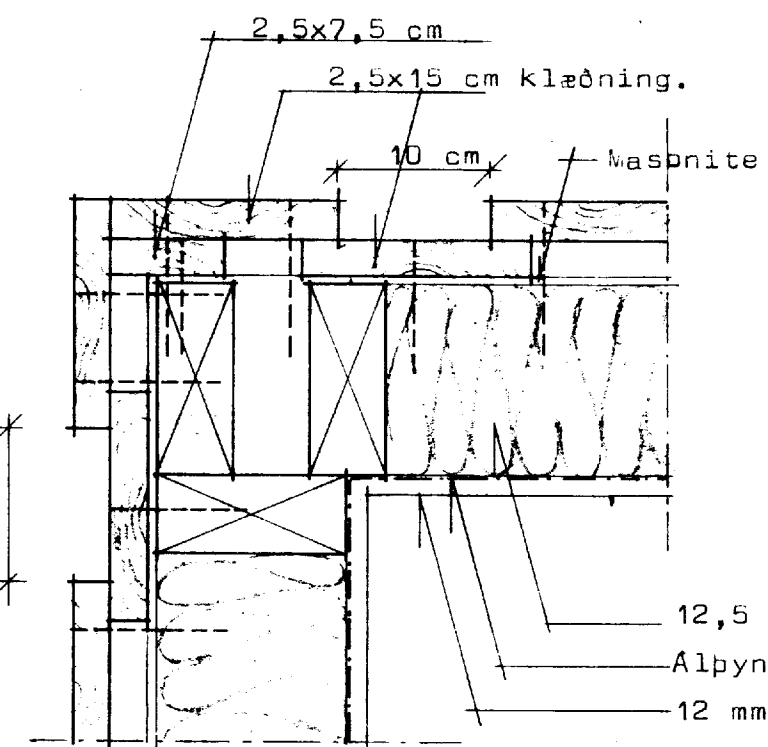
B-B

- Galv plötujárn..... Afella.
- 5x12,5 2,5x5 cm listi.
- Tjörupappi..... Alpappi.
- Klæðning Holrúm f. raflögn.
- 12,5 cm glerullarein.. 12 mm klæðning
- Masoniteplata

A-A



B-B



10 cm

Frágangur á klæðningu við úthorn.

Ath. Negla skal lóðrétt klæðningu svo sem sýnt er á sérteikningu. Innra borðið er neglt með 20/75 nöglum (3") í mitt borð, og ytra borð er neglt með 2 stk 34/100 nöglum (4"). Gæta skal þess að naglarnir snerti ekki eða gangi í gegn um innra borð klæðningar. Merghliðin skal snúa út á ytra borðinu.

Skýringar:

Efni í burðargrind sé beint, húspurtt og laust við stóra kvisti og sprungur. Bera skal fúavarnarefni á veggleggju, og skal viðurinn vera þurr þegar fúavarnarefnið er borið á. Utan á útveggjagrind skal klæða með masonite og því næst negla 1 cm lista á lárétt bönd milli stoða. Yst sé klætt með lóðréttri klæðningu. Inn í grind skal fylla með 12,5 cm glerullareinangrun og sé álþynna innst næst plötuklæðningu. Gæta skal þess að skara álþynnur og láta þynnuna loka við glugga með því að setja hana undir áfellurnar. Samskeyti á álþynnum séu þétt. Undir plötuklæðningu skal klæða með langböndum 2,5x5 cm c/c 40 cm og skal koma raflögn fyrir í því bili er mindast milli einangrunar og plötuklæðningar. Ekki má skerða álþynnu. Loft skal einangra með 12,5 cm glerullarmottum. Neðst skal klæða með álþynnu og neðan á sperrur skal klæða með 5x5 cm listum c/c 40 cm undir plötuklæðningu. Raflögn í lofti skal liggja í því bili er mindast milli álþynnu og klæðningar. Ekki má skerða álþynnu. Efni í útveggjagrind er 5x12,5 cm c/c 60 cm en efni í berandi innveggjum er 5x10 cm c/c 45. Festingar á útveggjum, innveggjum og þaki sé í samræmi við teikningar. Hreinsa skal allt laust ryð af stálbita og sjóða á hann festingar sbr sérteikningu. Á stálbita skal bera 2 yfirferðir af blýmenju áður en þeir eru settir upp.



STADALHÚS

TEIKNISTOFA SUDURLANDSBRÁUT 20 SIMI 83141

VERKEFNI	DAGS.	1977
Timburhús hlutateikningar.	MKV.	1:20 1:5
	BR.	
	BLAD NR	1 af 2.

SIGURÐUR GUDMUNDSSON SIGURÐUR P. KRISTJÁNSSON FTFI