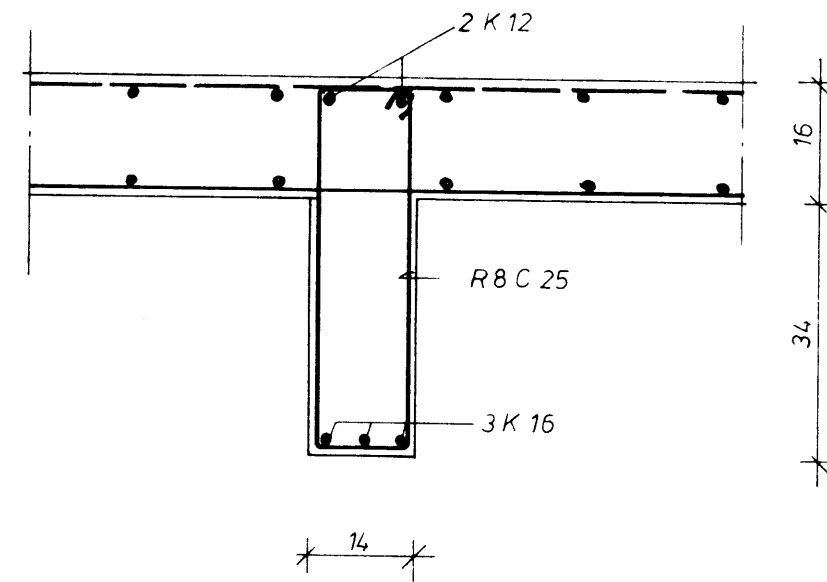
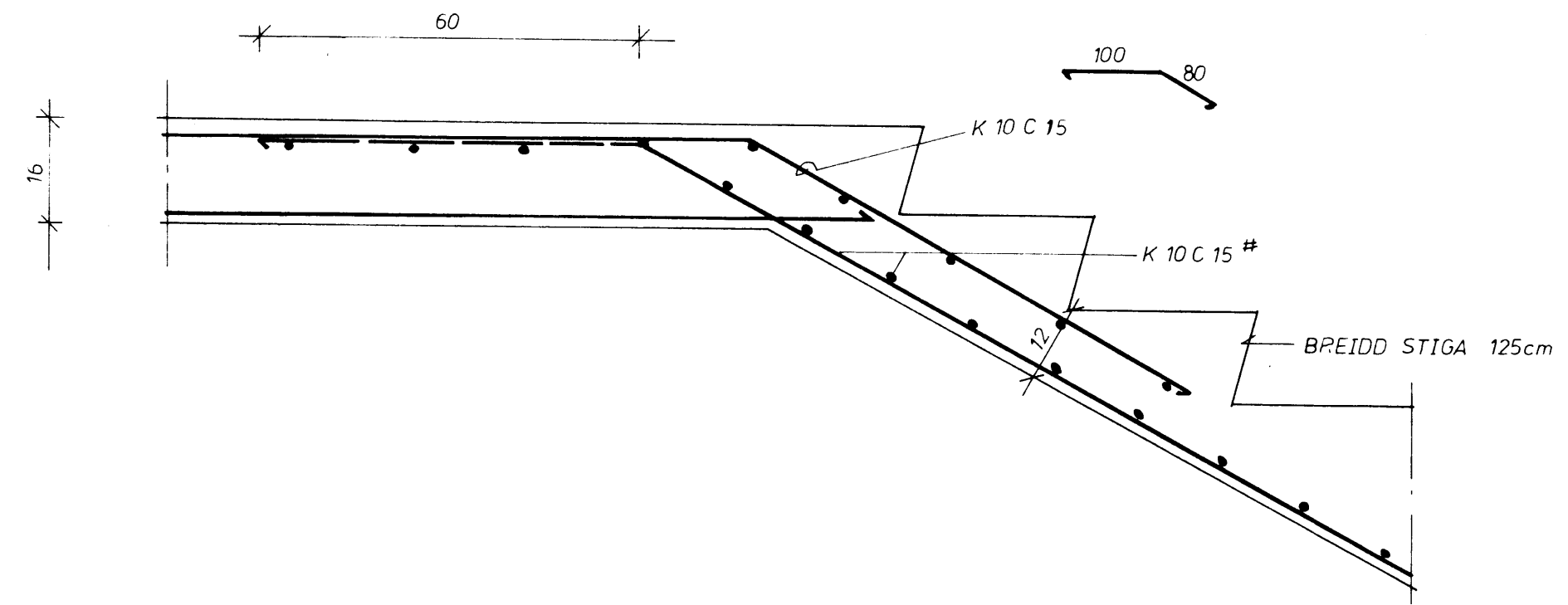


SNID P-P M 1:10

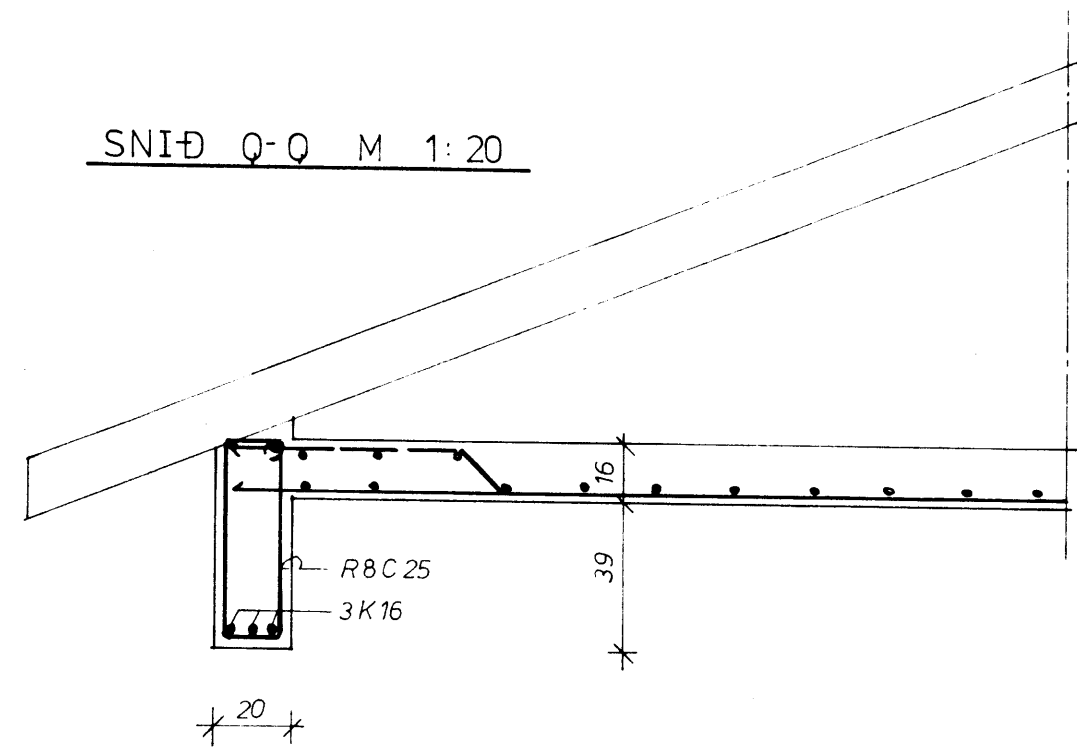


SNID R-R M 1:10

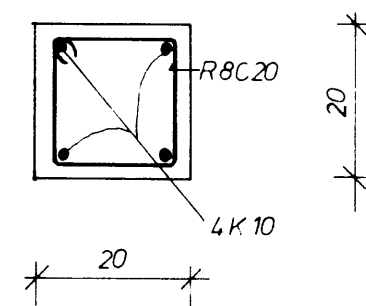


JÄRNUN I STIGA MILLI HEDA SÉ K 10 C 15 # 1 cm
FRÁ NEDRA BYRDI ÞAR SEM STIGI LIGGUR AD VEGG
(VEIR STADIR) SKAL JÄRNAGRIND JANGA INN Í
VEGG

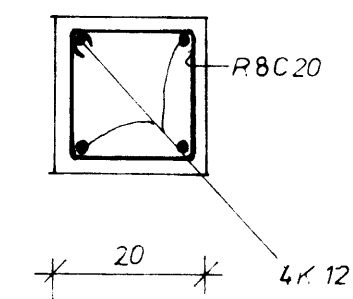
SNID Q-Q M 1:20



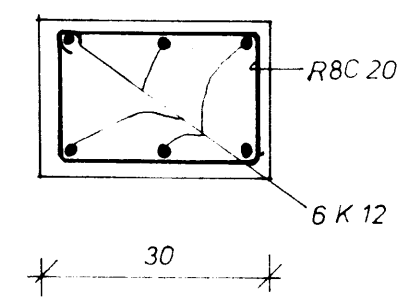
S1 M 1:10



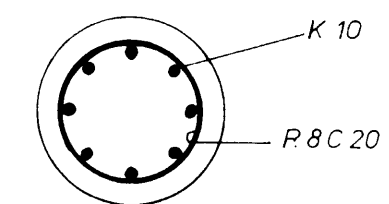
S2 M 1:10



S3 M 1:10



S4 M 1:10



Br Dags Breyting varðar

Verkfræðipjónusta
Guðmundar Óskarssonar
Ráðgefandi verkfræðingar
Skiptolt 19 Reykjavík Sími 15945

ASAVEGUR 31, VESTM.EYJUM
SNID

Reykjavík AGÚST 1982

Teikn: VKO Kvarði: 1:10

Reikn: GI Verk nr. Bl nr

Yfir:

Samb: