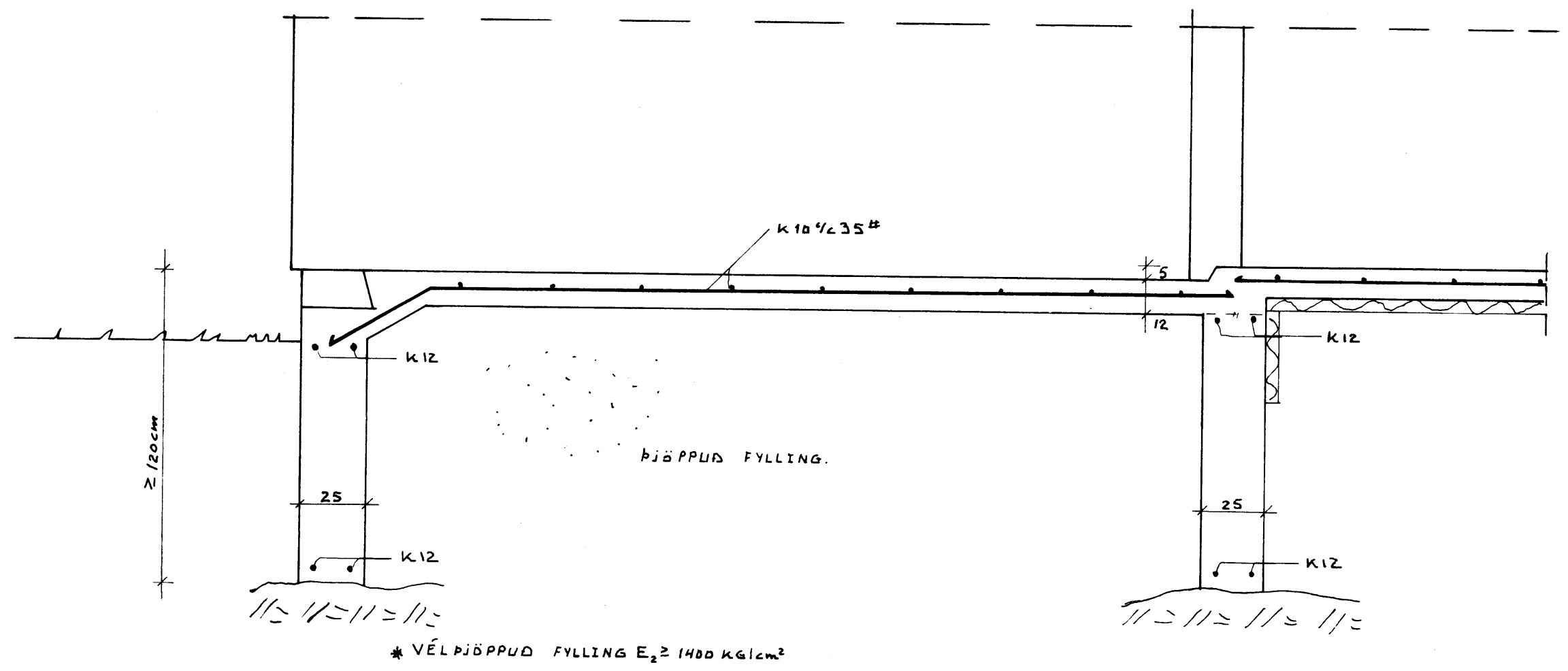
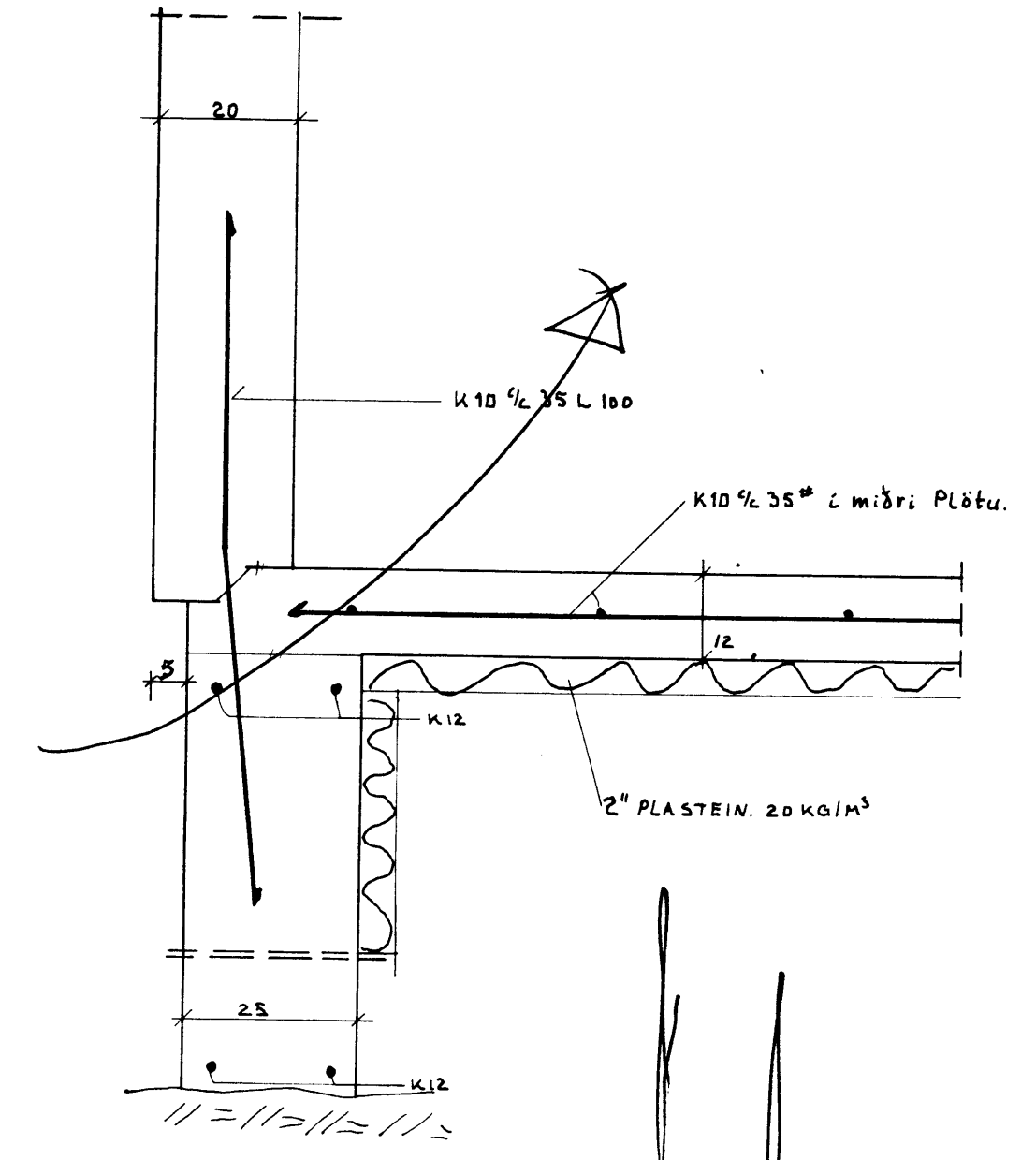


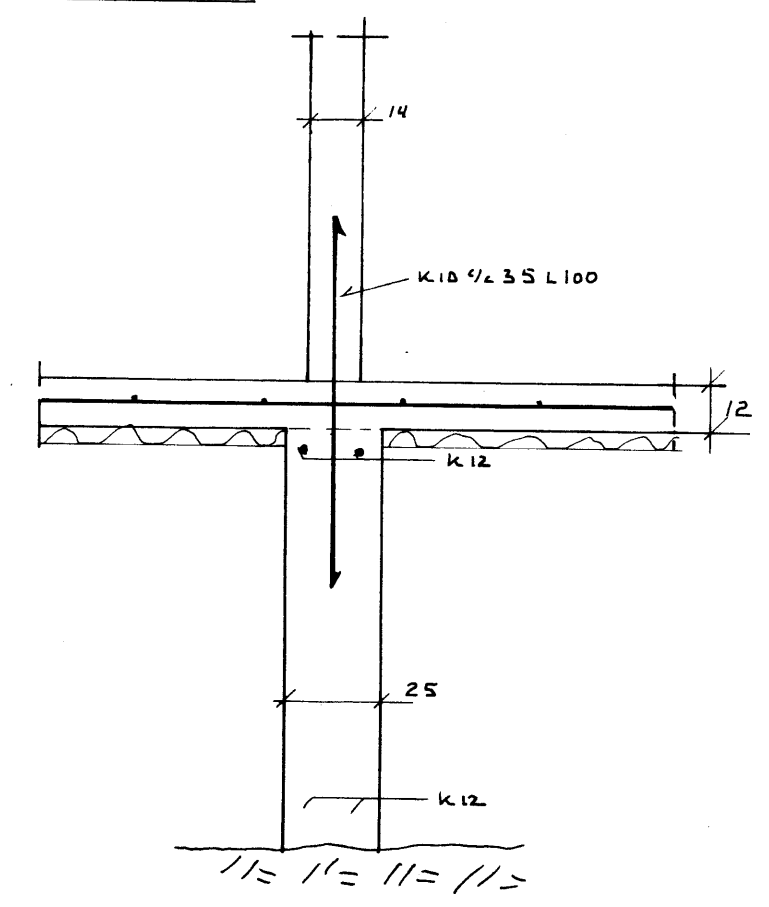
SNID A-A 1:20



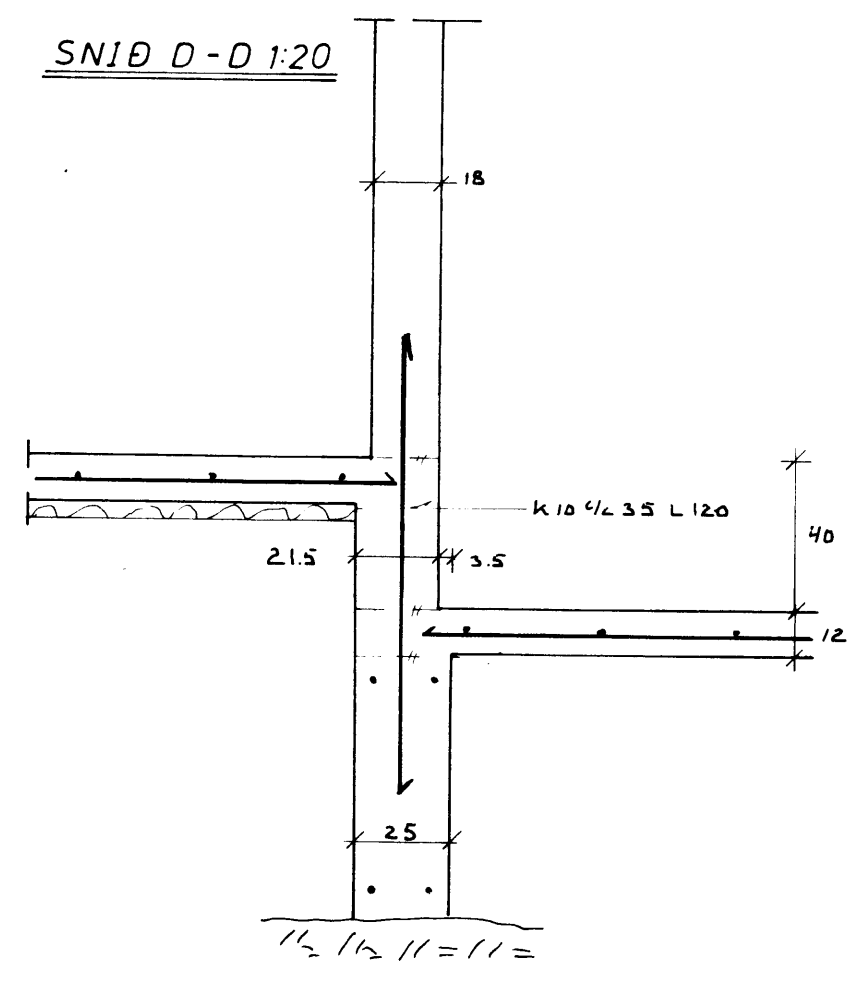
SNID B-B 1:10



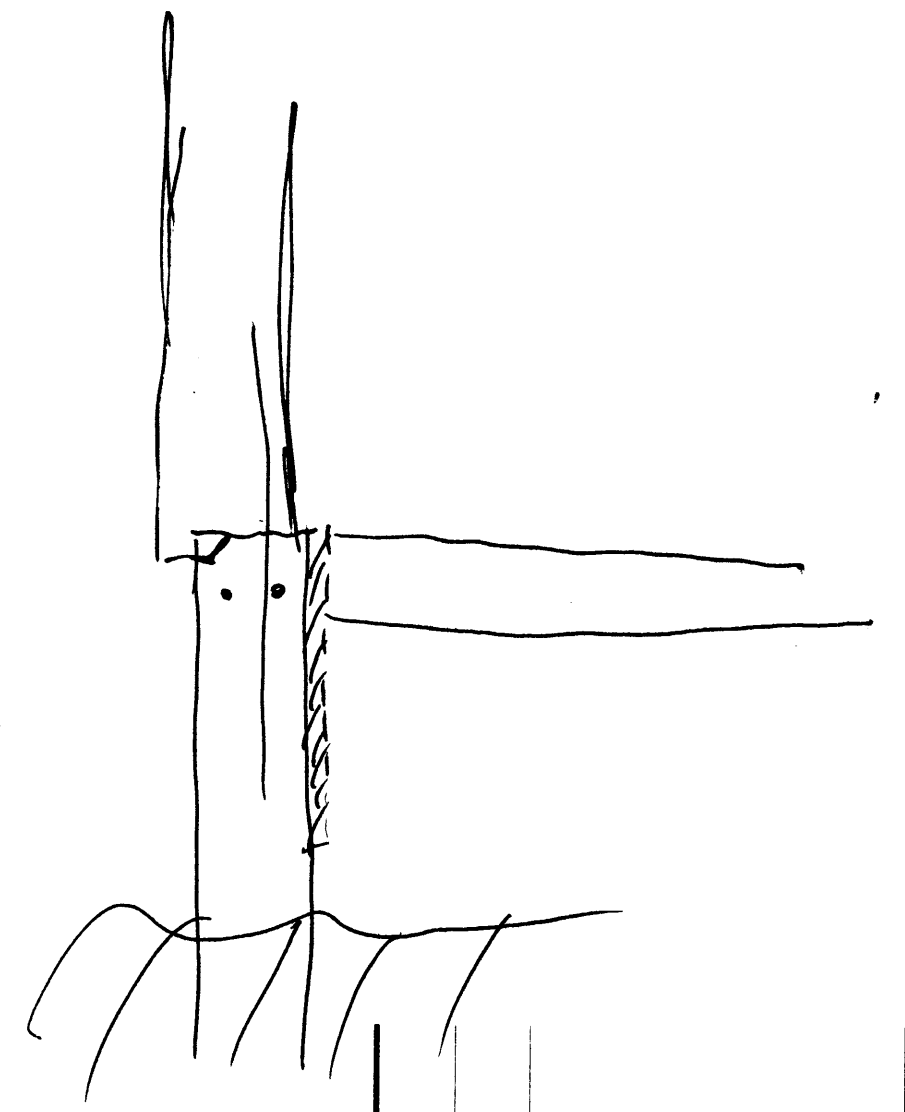
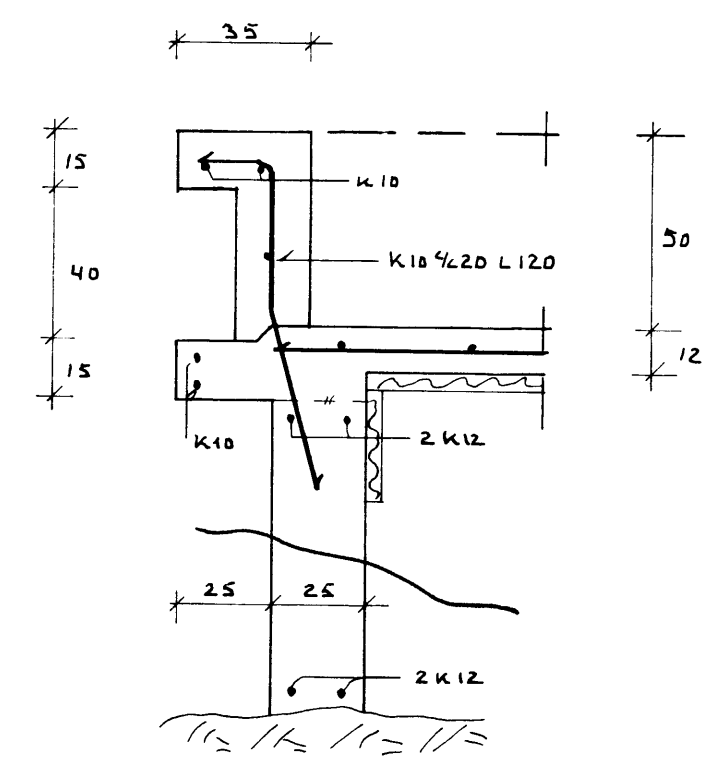
SNID C-C 1:20



SNID D-D 1:20



SNID E-E 1:20



Br.	Dags.	Breyting varðar.
<b>Verkfræðipjónusta</b> <b>Guðmundar Óskarssonar</b> Ráðgefandi verkfræðingar Skipholt 19 Reykjavík Sími 15945		
ÁSVEGUR 31 VESTMANNAEYJUM. SNID ÍSÖKKLA.		
Reykjavík: SEPT 81		
Teikn: G I	Kvarði:	
Reikn: G I	Verk nr.:	Bl. nr.
Yfirf.:		