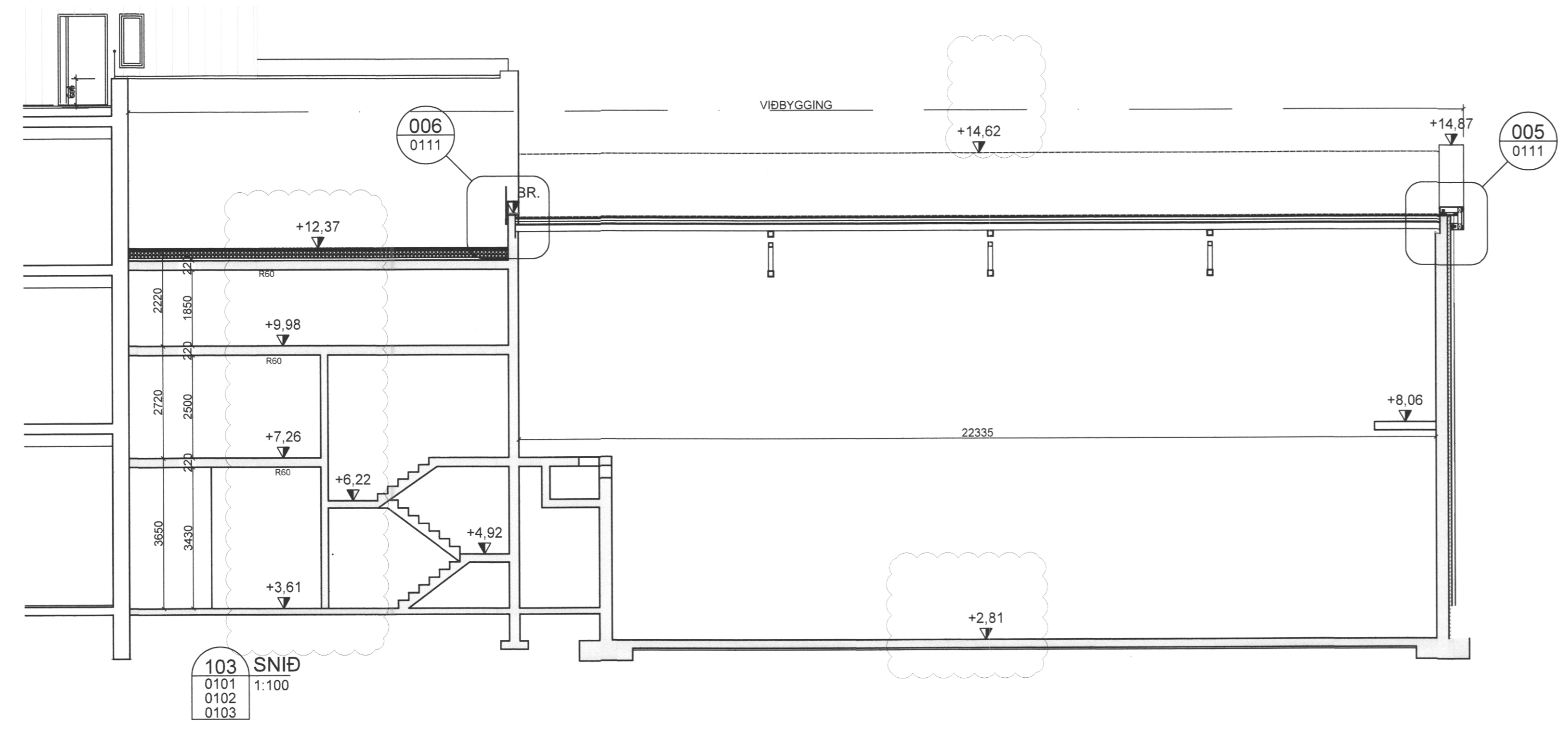
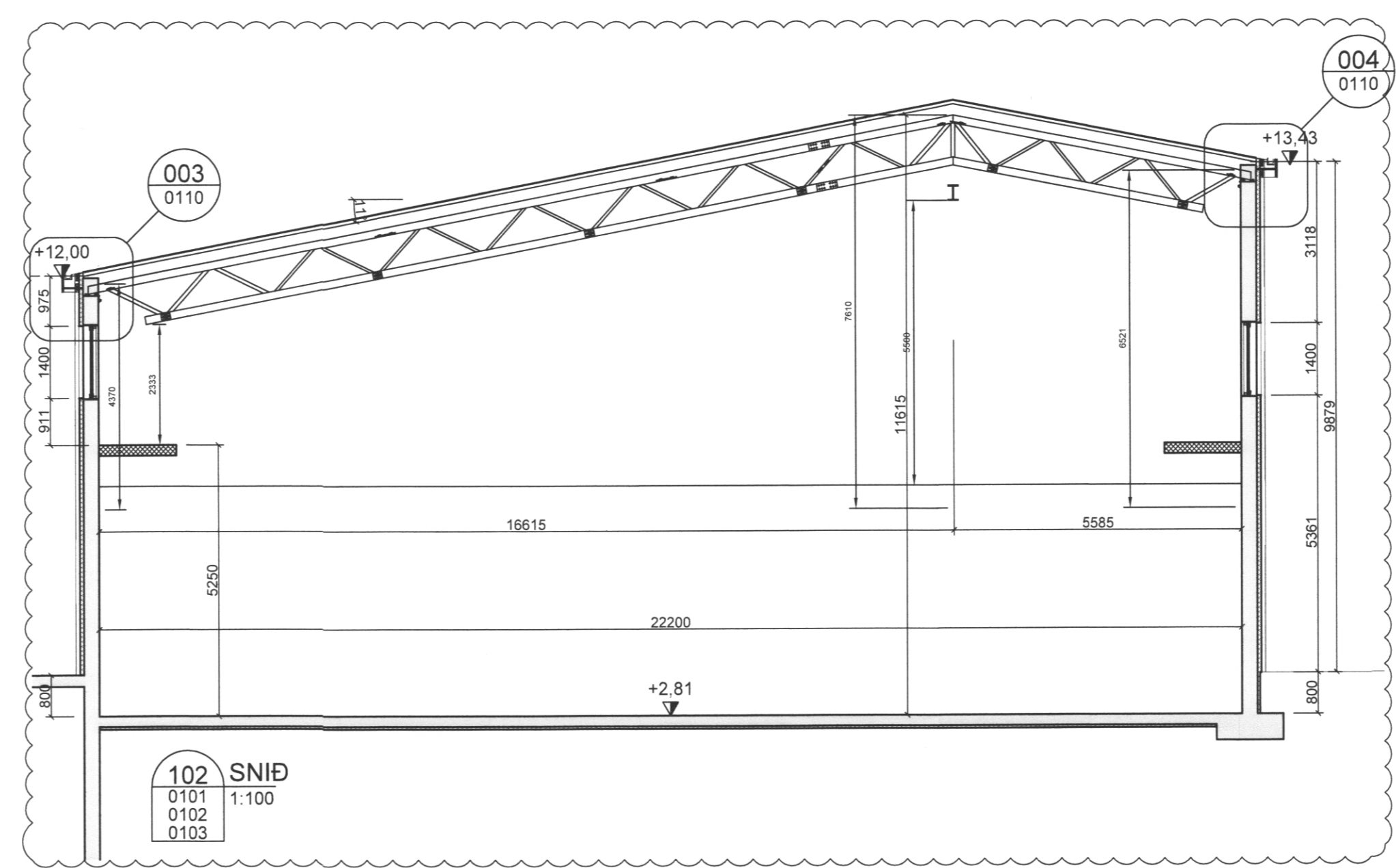
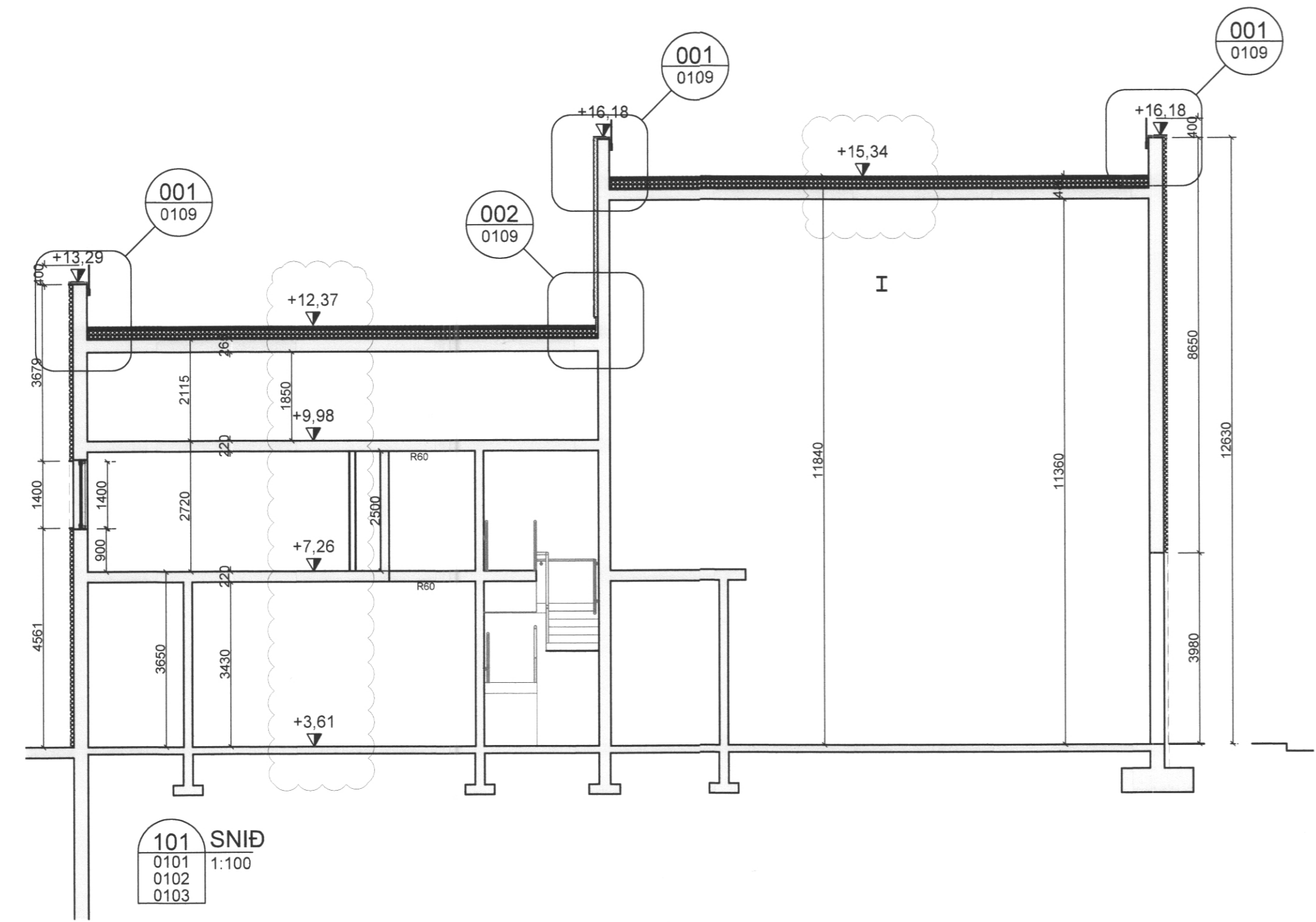
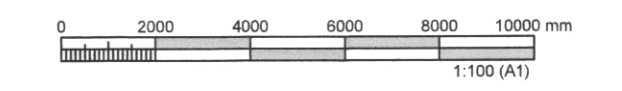


SAMPYKKT AF BYGGINGARFULLTRÚA
 14. MAR. 2019
Sigvaldur B. Björnsson
 BYGGINGARFULLTRÚGUM I VESTMANNNAEYJUM



- SKÝRINGAR:**
- BO** BJÖRGUNAROP
 - GN** GÖLFNIDUFALL
 - LR** LOFTRÆSTING
 - R** REYKSKYNJARI
 - UT** NEYÐARÚTGANGUR
 - BR** BRUNASLANGA
 - EI 60** VEGGUR SEM STENDT 60 MÍNÚTNBA BRUNNAÁLAG
 - EI60CS** SJÁLFLOKANDI BRUNAHUR SEM STENST 60 MÍN. ÁLAG



ÚTGÁFUFERILL					
ÚTG.	DAGS.	SKÝRINGAR	HANNAÐ	YFIRF.	SAMB.
01	16.01.2017	BYGGINGARNEFNDARTEIKNING	PZ	BB	PZ
02	13.03.2018	LAGFÆRING Á UPPSETNINGU	BM	BB	PZ
03	19.10.2018	STÁLVIKRI Í ÞAKI	BM	BB	PZ
04	08.02.2019	HREINSISTÖÐ OG HÆÐIR	BM	BB	PZ

DAGS. UNDIRSKRIFTAR F.H. MANNVITS (NAFN OG KT.)
 14.03.2019 *Pau Lohmann*

DAGS. UNDIRSKRIFTAR SAMRÆMINGARHÖNNUÐUR / HÖNNUNARSTJÓRI (NAFN OG KT.)
 14.03.2019 *Björgvin Þorsteinsson 230603-5443*



HÖNNUÐUR

MANNVIT
 Urðarhvarfi 6 203 Kópavogi Sími: 422 3000 Fax: 422 3001
 www.mannvit.is mannvit@mannvit.is Kt: 430572-0169

© ÖLL AFNOT OG AFRITUN TEIKNINGAR, AD HILUTA EDA HEILD, ER HÁÐ SKRIFLEGGU LEYFI HÖFUNDA.

HEITI VERKS

**ÆGISGATA 2
 PROJECT KILT
 900 VESTMANNNAEYJAR**

HEITI TEIKNINGAR

**ADALUPPDRATTUR
 SNID**

FRUMÚTGÁFA 16.01.2017	MKV. 1:100	ST./RBD A1
VERKNÚMÉR 1.851.204	VERKHLOTI 000	TEIKNINGANÚMÉR CDR-0104
		ÚTGÁFA 04