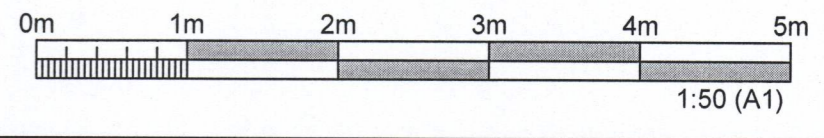
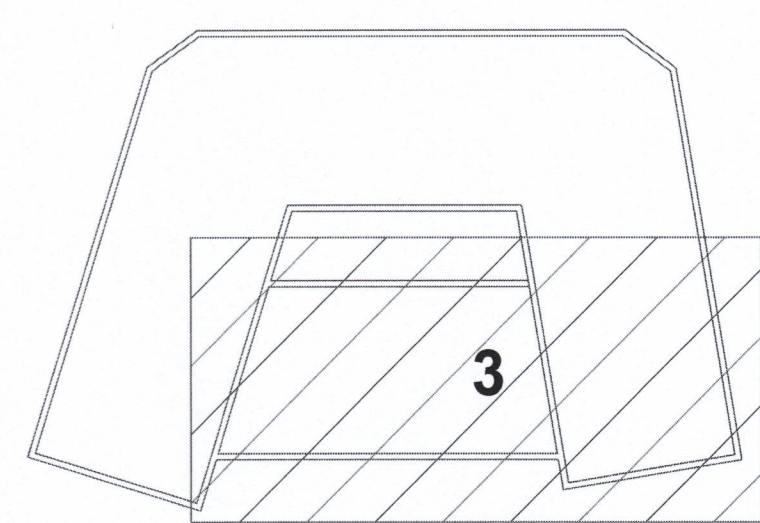


SAMÞYKKT AF ÖYGGINGARFULLTRÚA  
2. O. OKT. 2016  
BYGGINGARFRUMU VESTMANNAEYJUM



ÚTGÁFUFERILL					
ÚTG.	DAGS.	SKYRINGAR	HANNAÐ	YFIRF.	SAMB.
Ú1	11.07.2016	ÚTBODSTEKNING	BIO	SP	PB
DAGS. UNDIRSKRIFTAR		F.H. MANNVITS (NAFN OG SK.)		MANNVIT	
10.10.2016		Pjetur Bjarnason		Kt. 301269-3589	
DAGS. UNDIRSKRIFTAR		SAMRÆMINGARHÖNNUBUR / HÖNNUARSTJÓRI (NAFN OG KT.)		ASK	
10. okt. 2016		Pjetur Bjarnason			
 <b>MANNVIT</b> Urðarhverfi 6 203 Kópavogi Sími: 422 3000 Fax: 422 3001 www.mannvit.is mannvit@mannvit.is Kt: 430572-0169 <small>© ÖLL AFMÖT OG AFRITUN TEIKNINGAR. AD HLUTA EÐA HEILD. ER HÁÐ SKRIFLEGU LEYFI HOFUÐNA.</small>					
HEITI VERKS					
<b>ÞEKkingARSETUR</b>					
ÆGISGATA 2					
900 VESTMANNAEYJAR					
HEITI TEIKNINGAR					
GRUNNMYND 2. HÆÐAR					
LOFTÞEISTING					
VERKNUMER	3.851.215	MKV.	1:50	STJERD	A1
TEIKNINGANUMER	L-503	ÚTGÁFA	Ú1		